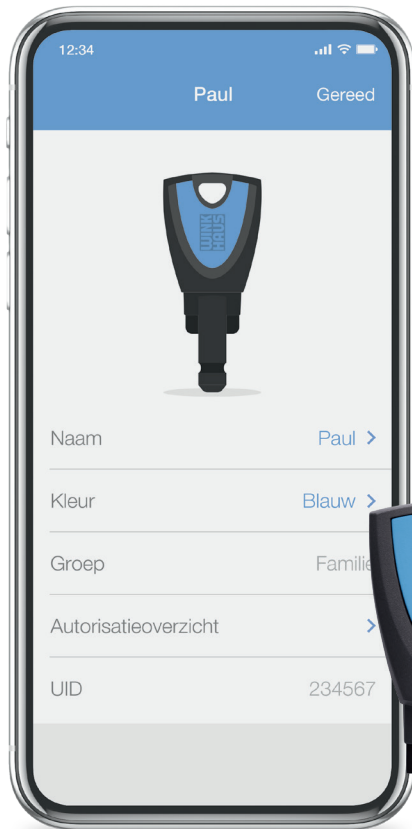


**WINK
HAUS**



Het sluitsysteem met de app

blueCompact



Eenvoudig. Flexibel. Smart.

Uitstekende dingen hebben altijd iemand nodig die al eerste hun potentieel onderkent. In geval van de elektronische toegangsorganisatie is het de firma Winkhaus die als een van de eerste aanbieders een sluitsysteem heeft ontwikkeld dat via een app aangestuurd wordt om uw woning al bij de voordeur intelligent te maken. Welkom in een intelligente toekomst!

Elektronische sluitsystemen als blueCompact bieden veel voordelen: omdat zij individueler, flexibel en – ook achteraf – eenvoudiger door de gebruiker zelf geconfigureerd kunnen worden. Daarbij profiteert de gebruiker bovendien van volledige controle en overzicht over het hele sluitsysteem.

blueCompact is ideaal voor intelligente particuliere woningen en voor kleine, vooruitstrevende organisaties. Ontdek nu nog meer argumenten voor elektronische sluitsystemen met de highlight van Winkhaus.

blueCompact biedt u:

- + Intuïtief: Bediening en beheer via een app
- + Snel: Verloren sleutels onmiddellijk blokkeren
- + Transparant: Alle sluitgebeurtenissen eenvoudig te overzien
- + Onafhankelijk: Autorisaties ook op afstand toewijzen
- + Veilig: Data worden uitsluitend in de mastersleutel opgeslagen
- + Gebruiksvriendelijk: Elke stap wordt uitgelegd in de video-instructies
- + Ongecompliceerd: Eenvoudig te monteren en flexibel uitbreidbaar
- + Flexibel: Autorisaties tijdelijk beperken

Het intelligente systeem met de app

Smart betekent niet alleen intelligent, maar duidt ook in de breedste zin het tijdperk van mobilisatie aan. Techniek is tegenwoordig gewoon slimmer en intelligenter. Door deze nieuwe vorm van technische intelligentie ontstaan ook volledig nieuwe mogelijkheden voor het sluiten en openen van deuren.

Beheer het complete sluitsysteem heel eenvoudig via een app. Als een van de allereerste sluitsystemen zorgt het dat de bediening van alle processen, wijzigingen van autorisaties en aanpassingen van tijdprofielen via een smartphone mogelijk zijn.

Maximaal comfort en gebruikersvriendelijkheid gaan hierbij samen met optimale flexibiliteit. En dat allemaal in een sluitsysteem dat echt nauwelijks iets te wensen overlaat.



Geen data in de cloud

In tijden waarin inventieve mensen criminele intenties koesteren en daarbij dataclouds op de korrel nemen, dient men informatie op alternatieve manieren te beschermen. Zelfs grote bedrijven met sterke firewalls klagen steeds weer over de diefstal van waardevolle data.

blueCompact biedt uitkomst: Alle data en autorisaties van het blueCompact-sluitsysteem worden niet in een cloud of op de smartphone bewaard, maar daarentegen veilig beheerd op de mastersleutel zelf.

Ook wanneer derden proberen de data te bemachtigen of zelfs wanneer de smartphone is verloren: de veiligheid van de data blijft gewaarborgd. De informatie die de autorisatie voor het openen van deuren inhoudt, is immers niet te vinden op de smartphone.



Vrijgeven, blokkeren, beheren

Natuurlijk kan het een keer gebeuren dat een sleutel kwijtraakt of gestolen wordt. Terwijl het vroeger noodzakelijk was om alle cilinders en sleutels te vervangen om het zekere voor het onzekere te nemen, biedt blueCompact nu een veel comfortabelere oplossing.

Dankzij het beheer met app en mastersleutel kunnen de rechten van de kwijtgeraakte sleutels onmiddellijk geblokkeerd worden. Dat maakt meteen duidelijk: iemand die zich met deze sleutel toegang wil verschaffen tot uw ruimtes, staat voor een gesloten deur. Bovendien is het vrijwel onmogelijk om de sleutel onbevoegd te kopiëren. Er is dus geen vervanging van de cilinders noodzakelijk. Juist voor ondernemingen en verenigingen een onontbeerlijke vereiste.

Mocht de sleutel achteraf toch weer opduiken, dan kunt u die vanzelfsprekend weer activeren.



Overzichtelijk

De beste plaatsen in het stadion zijn altijd de punten die goed zicht op het hele speelveld bieden. Exact dit voordeel biedt ook blueCompact u.

In de app kunt u overzichtelijk en exact zien met welke sleutel en op welk moment zich iemand toegang heeft verschaft tot een bepaalde ruimte. Daarnaast registreert elke blueCompact-component de laatste 2.000 bedieningen. Dit kan ook een handige functie zijn voor de tijdregistratie in kleine bedrijven.

Tegelijkertijd is dit ook bij particulier gebruik zeer praktisch, om na te kunnen gaan wie op welk moment komt en gaat. Met blueCompact kan de gebruiker de cilinders uitlezen en zo het overzicht behouden over alles wat er bij de deuren van een gebouw gebeurt.

David	10:14	✓
Emma	10:35	✓
David	10:45	✗
Paul	12:24	✓
Anna	18:54	✗
Paul	19:45	✓



Controle, waar u ook bent.

Soms zijn het kleinigheden die het dagelijks leven enorm vergemakkelijken. Daarom is blueCompact gewapend voor alle gebeurtenissen. Dat maakt het leven beslist aangenamer.

Het tot in de kleinste details doordachte blueCompact-sluitsysteem van Winkhaus biedt u ook een oplossing, wanneer u een autorisatie op afstand wilt toewijzen. U kunt bijvoorbeeld een extra ongeprogrammeerde, actieve gebruikerssleutel bij een buurman deponeren, zodat deze hem in noodgevallen kan gebruiken.

Vanzelfsprekend alleen, wanneer u hem dit op afstand toestaat via de app. De burens krijgen dan voor een bepaalde tijd – uiterlijk een maand vooraf – de autorisatie voor toegang tot bepaalde deuren. Dit kan bijvoorbeeld handig zijn om de toegang tot vakantiewoningen efficiënt en veilig te beheren, of gewoon alleen maar om te controleren of het gasfornuis echt is uitgeschakeld.



Tijdprofielen aanleggen en beheren

Andere factoren zorgen ervoor dat het verloop van de dag volgens plan is of juist spontaan veranderd moet worden. Dan wekt het geen verbazing dat een regeling die de ene dag handig is, een andere dag opnieuw gedefinieerd moet worden.

Met blueCompact kunnen gebruikers de toegangsrechten van elke sleutel bij iedere deur desgewenst tijdelijk individueel configureren. Deze tijdprofielen kunnen complete dagen of ook slechts bepaalde uren van een weekdag bevatten. Een goed gestructureerde afbeelding van het sluitplan in de blueCompact App garandeert intuïtieve bediening door de gebruikers.

In veel gevallen profiteert de gebruiker enorm van deze functie. Een duidelijke tijdregeling zorgt er bijv. voor dat het schoonmaakpersoneel niet onverwacht toegang tot uw ruimtes krijgt. Ook voor verenigingen waarbij de toegang wellicht alleen op trainingstijden mogelijk moet zijn, is deze functie heel zinvol. Hetzelfde geldt voor bedrijven waarbij medewerkers in het weekend of 's nachts geen, of slechts beperkt, toegang mogen hebben.

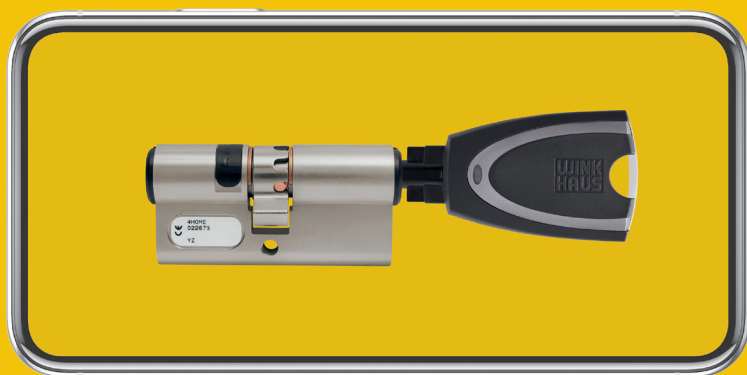


Een eenvoudig systeem, eenvoudig uitgelegd.

In de meeste gevallen beleven we sneller plezier aan iets, als we het handig en makkelijk vinden. Dit principe kennen we allemaal van jongs af aan en daarom hebben wij het bij blueCompact als uitgangspunt gehanteerd.

blueCompact werd ontwikkeld om te voldoen aan de eisen die u stelt aan een gebruikersvriendelijk sluitsysteem. Om te zorgen dat niemand de weg kwijt raakt door de ontelbare functies, hebben wij een tutorial gemaakt die de gebruiker stap voor stap begeleidt bij installatie en inbedrijfstelling.

En ook daarna heeft u altijd weer de mogelijkheid om elke functie door middel van een video te laten uitleggen. Deze mogelijkheden hebben wij geïntegreerd in de app, zodat de instructies altijd beschikbaar zijn.



Systeem met groeipotentie

Alles wat groeit, heeft ruimte nodig om zich te ontplooiën. blueCompact biedt deze ruimte en groeit heel eenvoudig mee, wanneer het aantal deuren toeneemt.

Het sluitsysteem overtuigt niet alleen door zijn technologische aspecten, maar ook door de gebruikersvriendelijkheid van de componenten. De cilinders hebben dezelfde vorm als conventionele mechanische cilinders en laten zich daarom heel eenvoudig inbouwen zonder bedrading in bestaande deuren.

Mocht u uw werkruimtes of woning later willen uitbreiden, dan kunt u het sluitsysteem ook achteraf heel eenvoudig aan de ruimtelijke situatie aanpassen. blueCompact kan immers uitgebreid worden tot 99 sleutels en 25 cilinders. Bij een verhuizing kan het complete systeem eenvoudig meegenomen worden.

tot max. 99 sleutels



tot max. 25 cilinders



blueCompact in vergelijking

Bij een vergelijking van blueCompact met klassieke mechanische sluitsystemen wordt al snel duidelijk dat comfort en gebruikersvriendelijkheid gepaard gaan met veiligheid en kostenbesparingen op lange termijn. Het systeem biedt zijn gebruikers dus een echt rondomzorgeloos-pakket.



	Mechanisch sluitsysteem	blueCompact
Toegangscontrole	✓	✓
Toegangsbeheer	✓	✓
Kostenneutrale autorisatiewijzigingen		✓
Registratie van de sluitgebeurtenissen		✓
Aanduiding van de deuren en sleutels		✓
Eenvoudige en directe toegang tot de gebruiksaanwijzing		✓
Planningsvrijheid en overzichtelijkheid		✓
Modern en innovatief design		✓
Autorisatie op afstand en planning van autorisaties		✓
Tijdprofielen		✓

blueCompact **Productoverzicht**

blueCompact: Elk onderdeel past naadloos in het systeem.

blueCompact biedt voor elke toepassing de passende componenten die optimaal op elkaar afgestemd zijn en op individuele basis tot een systeem voor een specifiek gebouw samengevoegd worden. Op die manier is men er zeker van dat Winkhaus altijd de beste oplossing voor elke situatie biedt.

De activeringsset bevat alles wat u nodig heeft voor de eerste programmering van uw systeem. De cilinders en meerdere gebruikerssleutels kunt u er desgewenst gewoon bij bestellen.

Voorbeeld:

Een cilinder voor een buitenpoort moet voor de bestelling worden opgemeten. Aan de buitenzijde van de deur wordt een maat van 43 mm en aan de binnenzijde een maat van 29 mm gemeten. De volgende cilinder moet worden besteld: BO 21, cilinderlengte 45 (A) | 30 (B).

Een uitgebreide handleiding voor het correcte opmeten van cilinders vindt u op pag. 20/21.

Activeringsset om uw systeem op te starten

Leveringsomvang

- 4 gebruikerssleutels (kleuren: blauw, roze, groen en geel)
- Een actieve sleutel als mastersleutel
- Activeringskaart
- PUK-kaart
- Quick Start Guide

Eigenschappen

- Voor de inbedrijfstelling van het blueCompact-systeem
- PUK- en activeringskaart veilig bewaren



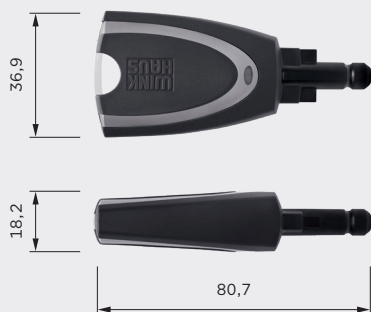
Mastersleutel/actieve gebruikersleutel

Toepassingsgebieden

- Gebruik als mastersleutel voor de programmering en het beheer van het blueCompact-sluitsysteem of gebruik als actieve gebruikersleutel voor autorisatie op afstand en het plannen van autorisaties
- Noodstroomvoorziening voor cilinders (functie met eigen en externe voeding), bijv. voor opening bij een lege batterij van de cilinder door inductieve energie-overdracht
- Temperatuurbereik: -25°C tot +70°C

Eigenschappen

- Als mastersleutel wordt de actieve gebruikersleutel het brein van het systeem dat alle data van het sluitsysteem bewaart
- De Bluetooth Low Energy interface maakt verbinding mogelijk met iOS- en Android-smartphones via de blueCompact App
- Geleverd incl. geplaatste lithiumcel (CR 2035)
- Eenvoudige batterijvervanging
- Uitlezen van max. 2.000 sluitgebeurtenissen
- Max. 30.000 maal bedienen of 4 jaar stand-by bij gebruik als passieve gebruikersleutel (bij gebruik om te programmeren en als poweradapter minder)
- Multi-Color LED om de status aan te geven (Bluetooth, batterijstatus etc.)



Gebruikersleutel

blauw, roze, groen, geel, grijs

Eigenschappen

- Identmedium voor blueCompact-cilinders

Leveringsomvang

- Batterijloos
- Onderhoudsvrij
- Wasmachinebestendig
- Desinfecteerbaar met Sterillium
- Temperatuurbereik: -20°C tot +75°C
- Verkrijgbaar in de vijf trendkleuren blauw, roze, groen, geel en grijs



Dubbele profielcilinder type BO 01

Toepassingsgebieden

- Standaard binnendeuren
- Deuren, die van beide zijden elektronisch gecontroleerd moeten worden
- SKG*** en IP54 bij +5°C tot +55°C

Eigenschappen

- Meenemer achtvoudig verstelbaar
- Levering incl. lithiumcellen
- Tot max. 10.000 sluitingen of tot 6 jaar stand-by
- Protocolfunctie met datum en tijdstip
- Minimumlengte: 30,7 mm / 32,4 mm



	A (in mm)	B (in mm)
Basislengte	30,7	32,4
mogelijke verlenging	35	35
	40	40
	⋮	⋮
	+5	+5

Dubbele profielcilinder type BO 05 (eenzijdig elektronisch gecontroleerd)

Toepassingsgebieden

- Deuren, die van de binnenkant niet elektronisch gecontroleerd gesloten moeten worden, bijv. kantoordeuren
- Binnen
- SKG*** en IP54 bij +5°C tot +55°C

Eigenschappen

- Enkelzijdig (A-zijde) elektronisch gecontroleerd, aan B-zijde met elke willekeurig blueCompact-sleutel sluitbaar
- De cilinderkern draait bij bediening aan de A-zijde tevens de B-zijde met meenemer 8-voudig verstelbaar
- Levering incl. lithiumcellen
- Tot max. 10.000 sluitingen of tot 6 jaar stand-by
- Protocolfunctie met datum en uur tijd
- Minimumlengte: 30,7 mm / 30,7 mm



	A (in mm)	B (in mm)
Basislengte	30,7	30,7
mogelijke verlenging	35	35
	40	40
	⋮	⋮
	+5	+5

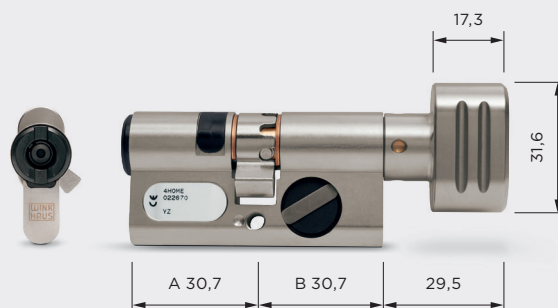
Profiel-knopcilinder Type BO 04 MK

Toepassingsgebieden

- Standaard binnendeuren
- SKG*** en IP54 bij +5°C tot +55°C

Eigenschappen

- Eenzijdig elektronisch gecontroleerd
- Meenemer achtvoudig verstelbaar
- Mechanische knop altijd in de stand "sluitgereed", knopmateriaal messing vernikkeld
- Levering incl. lithiumcellen
- Tot max. 10.000 sluitingen of tot 6 jaar stand-by
- Protocolfunctie met datum en uurtijd
- Minimumlengte: 30,7 mm / 30,7 mm



	A (in mm)	B (in mm)
Basislengte	30,7	30,7
mogelijke verlenging	35	35
	40	40
	⋮	⋮
	+5	+5

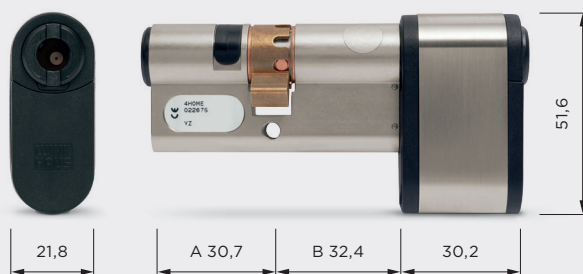
Dubbele profielcilinder Type BO 21

Toepassingsgebieden

- Buitendeuren, veel gebruikte deuren, tuindeuren en -poorten
- Buiten en binnen
- SKG*** bij -25°C tot +65°C
- IP67 volgens DIN EN 60529

Eigenschappen

- Batterijvak aan de cilinderbinnenzijde met high performance batterijen met een lange werkingduur
- Tweezijdig elektronisch gecontroleerd
- Meenemer achtvoudig verstelbaar
- Levering incl. lithiumcellen
- Tot max. 120.000 sluitingen of tot 10 jaar stand-by
- Protocolfunctie met datum en uurtijd
- Minimumlengte: 30,7 mm / 32,4 mm



	A (in mm)	B (in mm)
Basislengte	30,7	32,4
mogelijke verlenging	35	35
	40	40
	⋮	⋮
	+5	+5

Profiel-halfcilinder

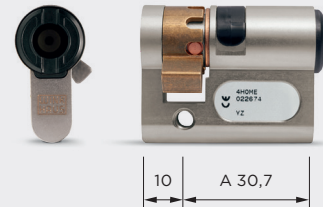
Type BO 02

Toepassingsgebieden

- Binnen
- SKG*** en IP54 bij +5°C tot +55°C
- Sleutelschakelaars, schakelinrichtingen, liftschakelaars, vluchtterminals

Eigenschappen

- Elektronisch gecontroleerd
- Meenemer achtvoudig verstelbaar
- Levering incl. lithiumcellen
- Tot max. 10.000 sluitingen of tot 6 jaar stand-by
- Protocolfunctie met datum en uur tijd
- Minimumlengte: 30,7 mm



	A (in mm)	
Basislengte	30,7	
mogelijke verlenging	35	
	40	
	⋮	
	+5	

Profiel-halfcilinder

type BO 22

Toepassingsgebieden

- Vaak gebruikte deuren
- Schakelinstallaties en liftschakelaars
- Binnen en buiten
- SKG*** en IP67 bij -25°C tot +65°C

Eigenschappen

- Elektronisch gecontroleerd
- Meenemer achtvoudig verstelbaar
- Levering incl. lithiumcellen
- Tot max. 120.000 sluitingen of tot 10 jaar stand-by
- Protocolfunctie met datum en uur tijd
- Minimumlengte: 32,4 mm



	A (in mm)	
Basislengte	32,4	
mogelijke verlenging	35	
	40	
	⋮	
	+5	

Profiel-knopcilinder type BO 04

Toepassingsgebieden

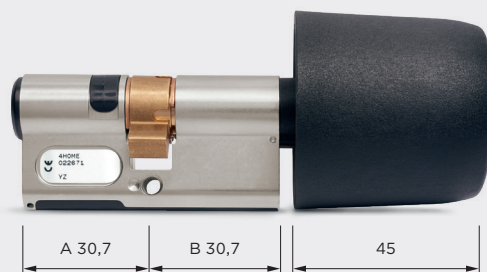
Veel gebruikte binnen- en buitendeuren

- Condensvorming aan knopzijde verhinderen
- SKG*** en IP54 bij -25°C tot +65°C

Eigenschappen

- Eenzijdig elektronisch gecontroleerd
- Meenemer achttvoudig verstelbaar
- Knop uit kunststof
- Levering incl. lithiumcellen
- Tot max. 120.000 sluitingen of tot 10 jaar stand-by
- Protocolfunctie met datum en uurtijd
- Minimumlengte: 30,7 mm/30,7 mm

	A (in mm)	B (in mm)
Basislengte	30,7	30,7
mogelijke verlenging	35	35
	40	40
	⋮	⋮
	+5	+5



Hangslot type BO 85

Toepassingsgebieden

- Medicijnkasten, dossierkasten en containers
- Binnen, bij +5°C tot +55°C
- Buiten alleen met Poweradapter te gebruiken
- IP54

Eigenschappen

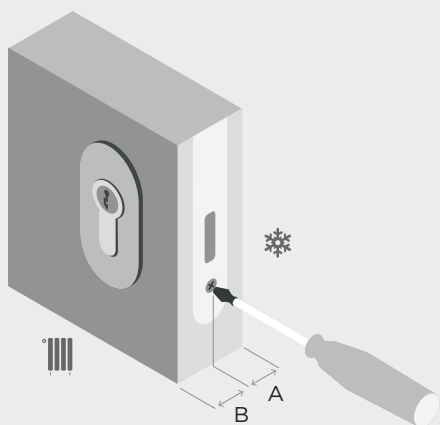
- Elektronisch gecontroleerd
- Stalen beugel, 28 mm hoogte
- Beugel en behuizing uit roestvrijstaal
- Levering incl. lithiumcellen
- Tot max. 10.000 sluitingen of tot 6 jaar stand-by
- Protocolfunctie met datum en uurtijd



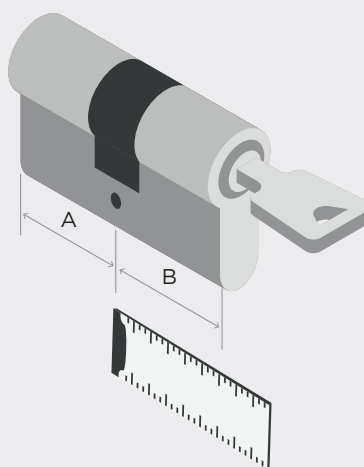
Cilinder opmeten en uitbouwen

Om het blueCompact-systeem te gebruiken, moeten bijpassende cilinders worden uitgekozen. Om de juiste afmetingen te bepalen, moeten eerst

de juiste cilindermaten worden bepaald. Deze zijn op twee manieren te bepalen:



Stap 1:
cilinder uitbouwen

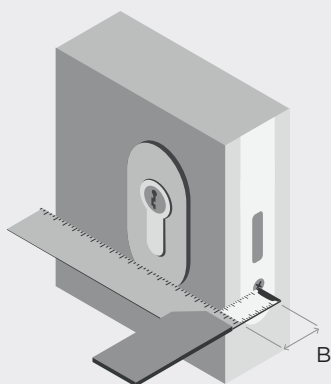


Stap 2:
Cilinder opmeten
A = buitenzijde | B = binnenzijde

Opmeten van de aanwezige, uitgebouwde cilinder

Voor het uitbouwen van de aanwezige cilinder steekt u de sleutel in de cilinder en draait u deze voorzichtig in de kaarsrechte stand (nulpositie). Vervolgens draait u de cilinderschroef met een schroevendraaier los. Aangezien de sleutel vaststaat, kan de cilinder nu uit het slot gehaald worden. Mocht de cilinder klemmen, wrik dan voorzichtig met de sleutel en trek de cilinder eruit.

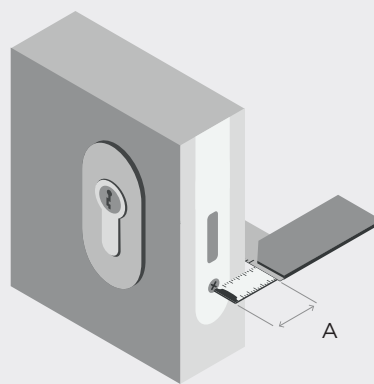
Om de afmetingen van de cilinder te bepalen meet u met een liniaal de afstand tussen de rand van de cilinder en het middelpunt van het boorgat. Dit moet u aan de buiten- (A) én aan de binnenzijde (B) doen en de gemeten waarden noteren. Let er goed op dat de binnen- en buitenmaten niet worden verwisseld.



Stap 1:

afstand binnen opmeten

B = binnenzijde



Stap 2:

afstand buiten opmeten

A = buitenzijde met max. 3 mm overstek

Cilinderlengte door opmeten van de deur bepalen

Om de binnenmaat (B) te bepalen, legt u een gradenboog tegen het deurschild aan de binnenzijde en meet u met een meetlat de afstand tussen de rand van de gradenboog en het middelpunt van het boorgat van de cilinderschroef. Deze waarde noteert u en vervolgens doet u hetzelfde aan de buitenzijde.

Ook hier geldt: let er altijd goed op dat de binnen- en buitenzijde niet worden verwisseld.

Is uitsteken van een cilinder toegestaan?

In principe mag een sluitcilinder niet verder dan 3 millimeter uit het deurschild steken. Door een te grote overstek vanwege een verkeerde cilinderlengte aan de buitenzijde neemt het inbraakrisico toe.

De eenvoudigste weg naar volledige controle

Met de blueCompact App heeft men de teugels van zijn sluitsysteem altijd stevig en veilig in de hand. De overzichtelijke en eenvoudige bediening is bijzonder gebruikersvriendelijk. De gratis app is met onmiddellijke ingang in de App Store verkrijgbaar als iOS-versie (vanaf iOS 9) of in de Google Play Store voor Android™-apparaten (vanaf versie 5.0). Smartphones dienen minimaal Bluetooth®-versie 4.0 te gebruiken.





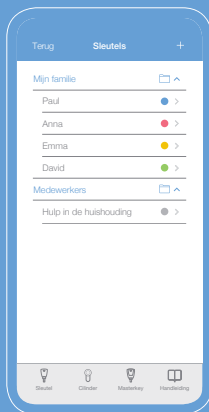
App met
één klik starten.



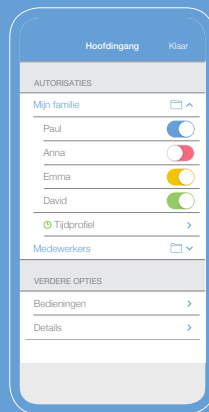
Het systeem in een
handomdraai activeren.



Alle functies worden
stap voor stap uitgelegd.



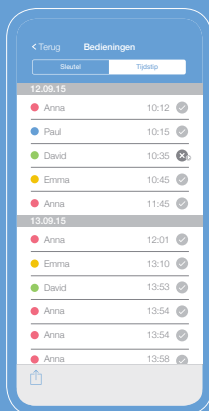
Elke sleutel en cilinder
onder uw controle.



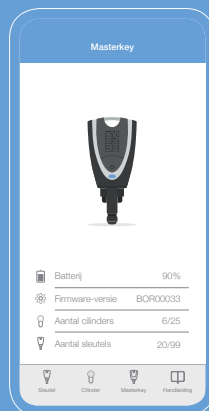
Autorisatie snel
toewijzen en intrekken.



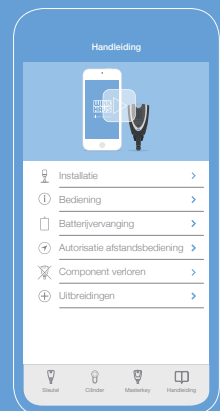
Eenvoudig individuele
tijdprofielen aanleggen.



Alle sluitgebeurtenissen
overzichtelijk in beeld.



Het complete systeem
heel eenvoudig beheren.



Diverse tutorial-video's op elk
gewenst moment afroepbaar.

Engineered in Germany

Al sinds 1854 overtuigt Winkhaus met innovatieve producten. In onze ontwikkelingscentra in Duitsland leveren Winkhaus ingenieurs technische topprestaties in het segment van deuren- en ramentechiek. Hier worden visies realiteit. Daarom kunt u er zeker van zijn dat elk van onze producten het resultaat is van fantastische Duitse ingenieurskunst.

bluecompact.com