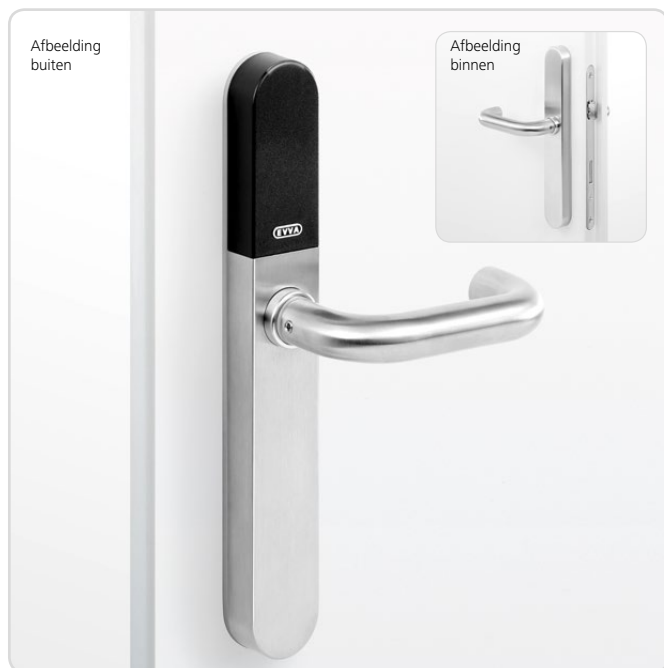
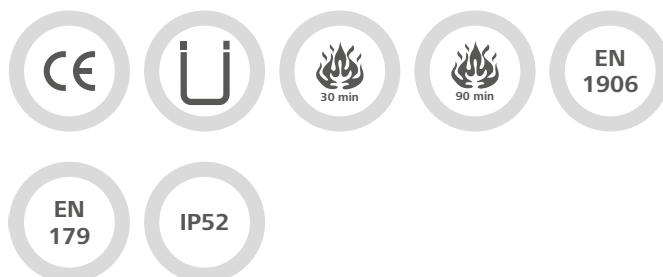


Xesar-beslag | Voor branddeuren

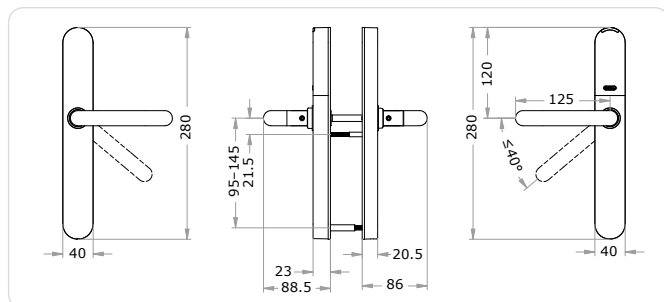


Normen & richtlijnen



Het Xesar-beslag met het edele design en éézijdige toegangscontrole voor branddeuren is speciaal geschikt voor binnen en buiten.

Het Xesar-beslag voor éézijdige toegangscontrole voor branddeuren is uitstekend geschikt voor massieve deuren en deuren met een buisframe.



De flexibele montagepunten maken boren overbodig. Daardoor wordt een complexe expertise van de branddeur overbodig.

Praktijkvoorbeelden



Massieve branddeur
Het Xesar-beslag voor branddeuren is geschikt voor massieve binnen- en buitendeuren.



Branddeur met buisframe
Dankzij het slanke ontwerp te gebruiken bij binnen- en buitendeuren met een buisframe.



Op de vlucht
Het Xesar-beslag kan gebruikt worden in nooduitgangen overeenkomstig EN 179.

Technische informatie

Vorm deurkruk	U L W R
Krukstift	80 – 8 mm 85 – 8,5 mm 90 – 9 mm
Oppervlak	EM – rvs mat EP – rvs gepolijst MP – messing gepolijst
Deurdikte	T[Deurdikte mm] – 39 tot 114 mm
Perforatie buiten/binnen	BB – blind/blind
Afstand in mm	E00 – geen perforatie
Veiligheidskenmerken	Vrij draaiende deurkruk buiten tegen manipulatie Noodstroom via programmeer-interface AES-codering Elektronica met uitboorbeveiliging
Normen & richtlijnen	CE-gekeurd Ü-certificaat voor brandbeveiliging EN 1634: 30 minuten EN 1634: 90 minuten ÖNORM 3859: 30 minuten ÖNORM 3859: 90 minuten EN 1906 ¹ EN 179 Bescherming IP52 DIN 18257: E50 (met stabiliteitsplaat) ÖNORM B5351: WB1 (ÖNORM B5338: WK1)
Technische montage-mogelijkheden	Binnen- en buitendeuren Te combineren met gangbare sloten voor massieve deuren met max. 40° draaibare deurkruk (afhankelijk van het gemonteerde insteekslot) Te combineren met zelfvergrendelende sloten op nooduitgangen overeenkomstig EN 179/EN 1125 Geschikt voor branddeuren
Afmetingen afdekplaat	40 × 280 mm
Compatibele identificatie-technologieën	Mifare DESFire EV1
Batterij	3 AAA-alkalinebatterijen Maximaal 50.000 cycli
Signalen	Optisch en akoestisch
Gebruiksvoorwaarden	Omgevingstemperatuur buiten -20°C tot +60°C, binnen 0°C tot +60°C (afhankelijk van de batterij) Luchtvochtigheid < 90%, niet condenserend Voor ≥ 200.000 cycli overeenkomstig EN 1906 ¹
Geheugenopslag	Laatste 1.000 gebeurtenissen
Interfaces	Verbinding met de Xesar-tablet
Inbegrepen in de levering	Beslag Set schroeven 3 AAA alkaline-batterijen Montage-instructie Belangrijke aanwijzingen Brandveilig laminaat

Uitvoeringen



Vorm deurkruk



Vierkante krukstift



Oppervlakken



Dikte deurblad



Toebehoren

Bestellen

Productcode	E.X.BE.FS.[vorm deurkruk].[krukstift].[oppervlak].[deurdikte].BB.E00
Voorbeeld	E.X.BE.FS.U.90.EM.T94.BB.E00

¹ in voorbereiding