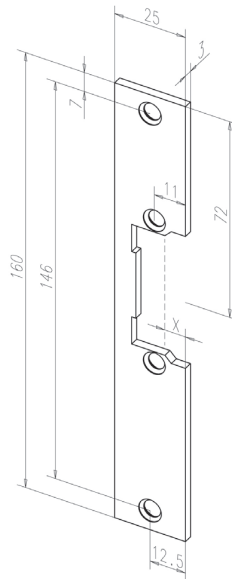


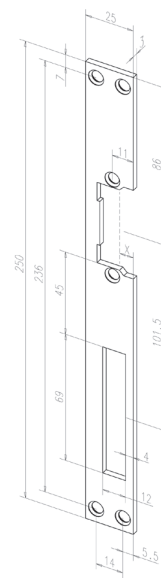


effeff inbouw deuropeners

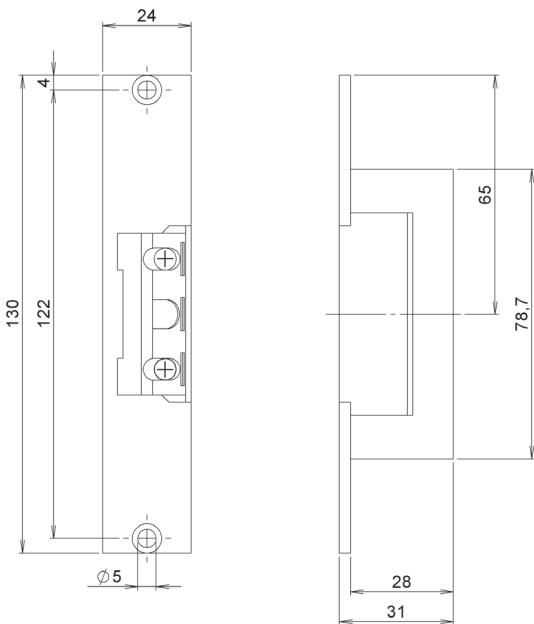
Het model 332 is universeel toepasbaar in combinatie met de meest gangbare insteekdeursloten. Deze deuropener geeft zelfs vrij onder een zijdelingse voorbelasting van 3.000 N bij gelijkspanning. Bij spanningsonderbreking zal deze deuropener dus vrijgeven, ondanks bouwkundige onvolkomenheden of druk veroorzaakt door vluchtende personen. Door de hoge weerstand is dit een beveiligingsdeuropener die uitermate geschikt is voor (brandwerende) vluchtdeuren.



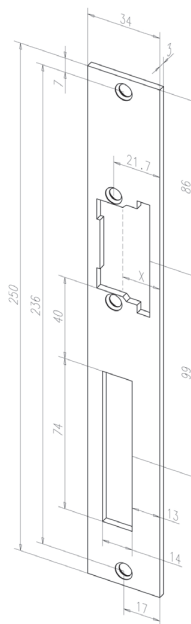
KL-versie met 120 sluitplaat



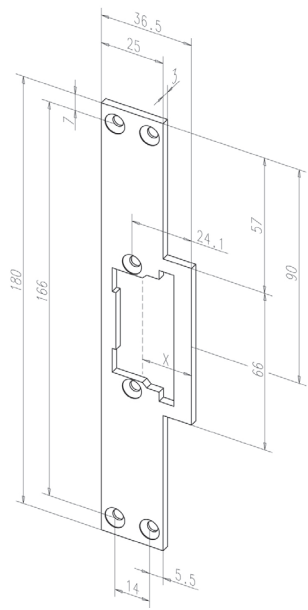
HZ-versie met 283 sluitplaat



KL-versie met 689 sluitplaat



HZ-versie met 520 sluitplaat



LAP-versie met 524 sluitplaat

Technische gegevens	
Aansluitspanning	12 of 24V DC (zelfschakelend)
Stroomafname	320mA (12V DC) 160mA (24V DC)
Tolerantie	10%
Afmetingen	sluitplaat lxbxd 130x24x3 mm
Inbouwdiepte	31 mm inclusief sluitplaat

Specificaties voor 332KL

- Voldoet aan prEN 13633 en prEN 13637
- Geschikt voor insteeksloten met dagschoot
- Geschikt voor insteeksloten vanaf PC maat 72 mm
- Geschikt voor beveiligde deuren
- Zeer geschikt voor (brandwerende) vluchtdeuren
- Diverse spanningen leverbaar
- Statische houdkracht 3.000 N
- Ruststroom
- Voor hoogfrequent gebruik
- 1600 mm lange sluitplaat RVS voorplaat
- Onderhoudsarm
- Dagschootsignalering
- Vergrendelingssignalering
- Leverbaar in Profix-1 en Profix-2 uitvoering

Bestelgegevens

Artikelnummer	Artikelnaam	Artikelomschrijving
DC ruststroom gelijkspanning		
Lange voorplaat (HZF)		
10030771	332RRFFPF-1HZFRVS12	Elektrische inbouw deuropener beveiligingsuitvoering type 332, spanningsloos ontgrendeld, met diode, met schootsignalering, fix, fafix, profix1, sluitplaat 520 HZF RVS, 12V=, DIN links en DIN rechts.
10028788	332RRFFPF-1HZFRVS24	Elektrische inbouw deuropener beveiligingsuitvoering type 332, spanningsloos ontgrendeld, met diode, met schootsignalering, fix, fafix, profix1, sluitplaat 520 HZF RVS, 24V=, DIN links en DIN rechts.
Korte voorplaat (KL)		
10003417	332RRFFKLRVS12	Elektrische inbouw deuropener beveiligingsuitvoering type 332, spanningsloos ontgrendeld, met diode, met schootsignalering, fix, fafix, sluitplaat 120 KL RVS, 12V=, DIN links en DIN rechts.
10003418	332RRFFKLRVS24	Elektrische inbouw deuropener beveiligingsuitvoering type 332, spanningsloos ontgrendeld, met diode, met schootsignalering, fix, fafix, sluitplaat 120 KL RVS, 24V=, DIN links en DIN rechts.
10027291	332RRFFPF1KLL-RVS12	Elektrische inbouw deuropener beveiligingsuitvoering type 332, spanningsloos ontgrendeld, met diode, met schootsignalering, fix, fafix, profix1, sluitplaat 524 LAP RVS, 12V=, DIN links en DIN rechts.
10003420	332RRFFPF1KLL-RVS24	Elektrische inbouw deuropener beveiligingsuitvoering type 332, spanningsloos ontgrendeld, met diode, met schootsignalering, fix, fafix, profix1, sluitplaat 524 LAP RVS, 24V=, DIN links en DIN rechts.
10027587	332RRFFPF-2KLRVS12	Elektrische inbouw deuropener beveiligingsuitvoering type 332, spanningsloos ontgrendeld, met diode, met schootsignalering, fix, fafix, sluitplaat 120 KL RVS, 24V=, DIN links en DIN rechts.
10003419	332RRFFPF-2KLRVS24	Elektrische inbouw deuropener beveiligingsuitvoering type 332, spanningsloos ontgrendeld, met diode, met schootsignalering, fix, fafix, profix2, sluitplaat 689 KL RVS, 24V=, DIN links en DIN rechts.
10014236	HZRR-RVS 28335	Losse RVS sluitplaat