

## VERTICLOSE-2

ALL-ROUND HYDRAULISCHE  
POORTSLUITER VOOR 90° EN 180°  
SCHARNIEREN

**LOCINOX**

Let's make it better together

THE RIGHT FIT  
FOR ANY GATE

**ADA**  
COMPLIANT



**3 YEAR**  
WARRANTY

- ✓ ESTHETISCH & COMPACT DESIGN
- ✓ REGELBARE KRACHT & SLUITSNELHEID
- ✓ CONTINUE REGELBAARHEID
- ✓ 100% WEERSBESTENDIG
- ✓ HOOGWAARDIGE KWALITEIT



De Verticlose-2 poortsluiter is de toppersie binnen het Verticlose productgamma. Uiterst veelzijdig en dankzij zijn uitstekende eigenschappen, is de Verticlose-2 de perfecte poortsluiter voor zowel 90° als 180° scharniersituaties. De geïntegreerde voorspanning, continue regelbaarheid van snelheid & eindslag en Quick-fix bevestiging garanderen een snelle en efficiënte installatie. De esthetische gepoederlakte aluminium behuizing in combinatie met de hoogwaardige interne componenten garanderen een erg lange levensduur.



STAINLESS  
STEEL

500 000  
TESTED

3 YEAR  
WARRANTY



Modulariteit



Installatiegemak



Betrouwbare kwaliteit



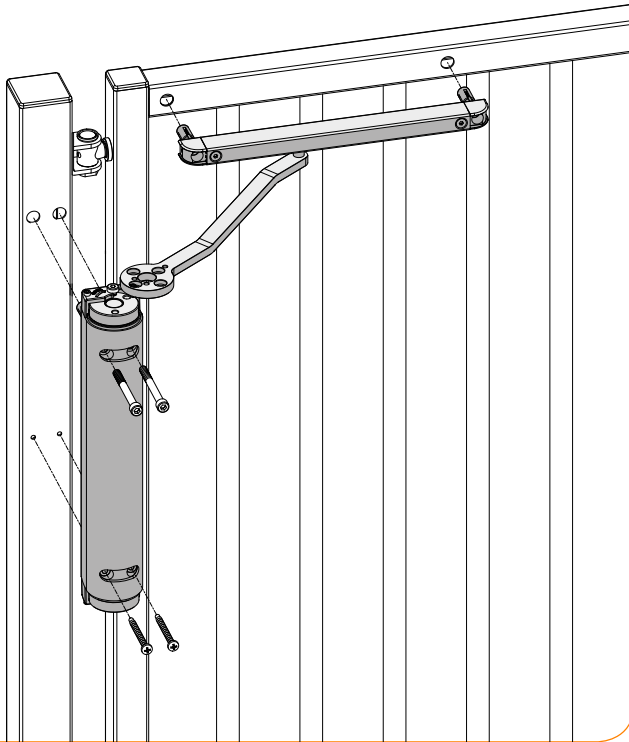
Full Service

TECHNISCHE INFORMATIE OP KEERZIJDE >>

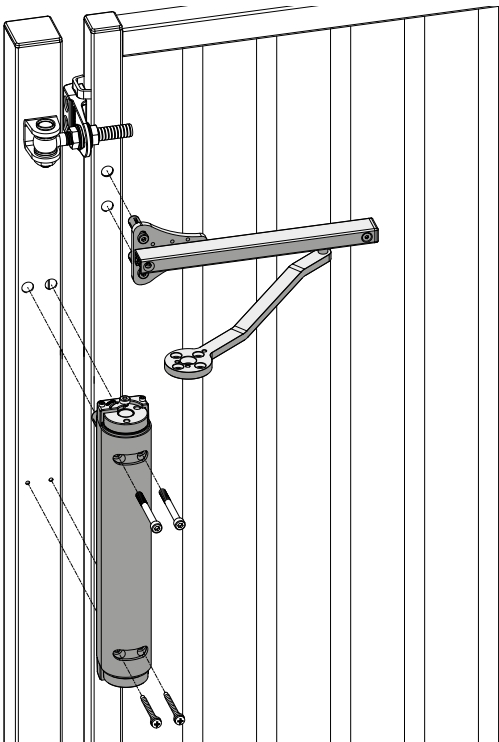
info@stedaparts.nl  
www.stedaparts.nl

**STEDA**PARTS  
WEBSHOP VOOR BEVEILIGINGSPRODUCTEN

90°



180°



- Beschikbaar in twee kleuren:  
ZILV 9005
- Geschikt voor 90° en 180° poorten
- Voor poorten tot max. 150 kg (max 1,5m breed)
- Regelbare kracht & sluitsnelheid
- Gepoederlakte aluminium behuizing, perfect geschikt voor buitengebruik
- Getest op 500.000 bewegingen
- Getest van -30 °C tot +70°C

**INCLUSIEF 2 RAILSETS**


**LOCESHOP**  
 order when it suits you


**SNELLE INSTALLATIE**

VTC-2 laat zich zeer makkelijk en snel installeren. Bekijk de video voor een stap-voor-stap installatie op onze website, of scan de QR code