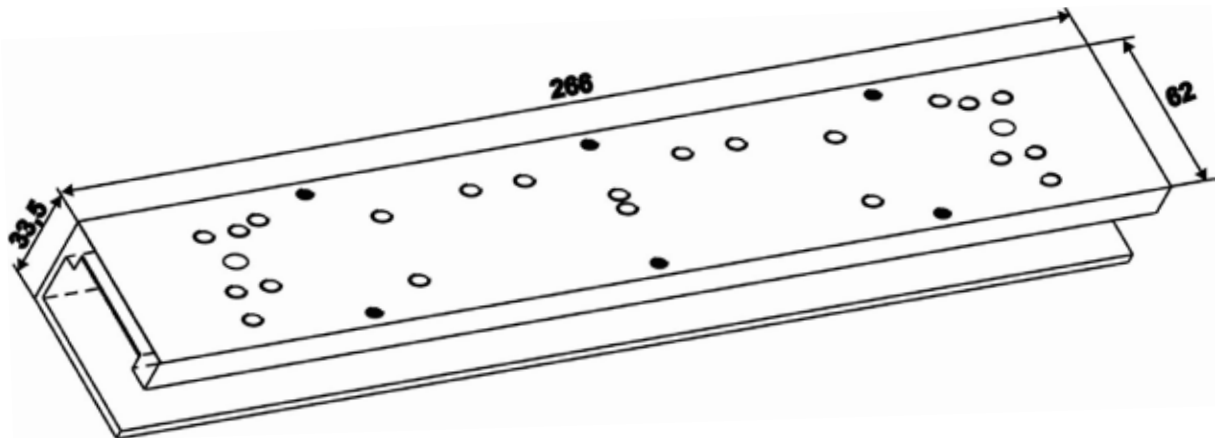


UBKP

Kit voor magneet op glazen deur

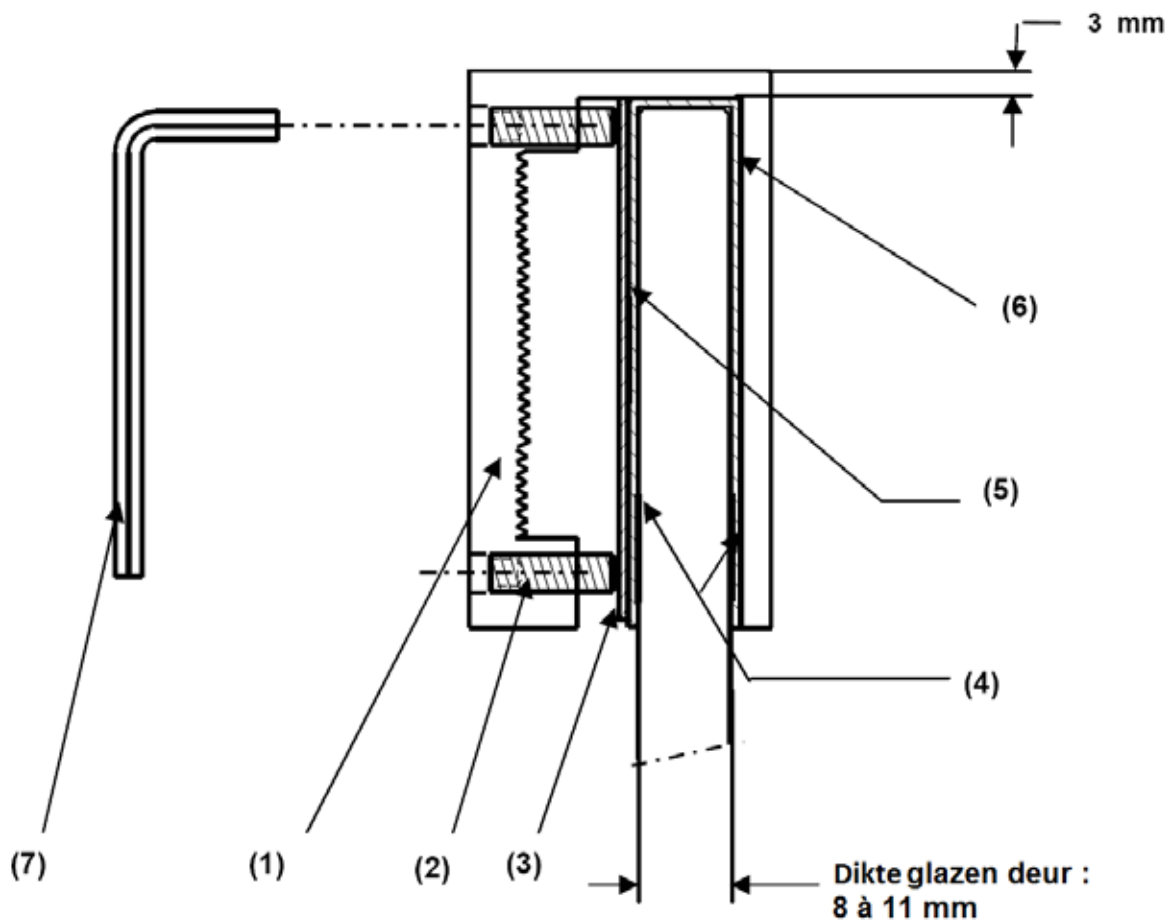
Het UBKP deurprofiel maakt het mogelijk om magneten en hun accessoires gemakkelijk en snel te monteren op een glazen deur.

Voorbeelden : CZ3000, SHL1200, AML 300/500, Z3/5.



KENMERKEN

- Afmetingen : 266 x 62 x 33,5 mm
- Montage op glazen deur, dikte : 8 tot 11 mm.
- Profiel voor het bevestigen van magneten en hun accessoires.



UBKP

Kit voor magneet op glazen deur

MONTAGE VAN HET UBKP-PROFIEL OP EEN GLAZEN DEUR

Kleef de beschermingspakking (6) op de glazen deur met behulp van tweezijdige tape (4).
Kleef de tweezijdige tape (5) op de klemplaat (3), plaats het profiel (1) op de glazen deur.
Klem het geheel met behulp van 6 vijzen (2) M4 x 12. (Imbussleutel meegeleverd (7)).

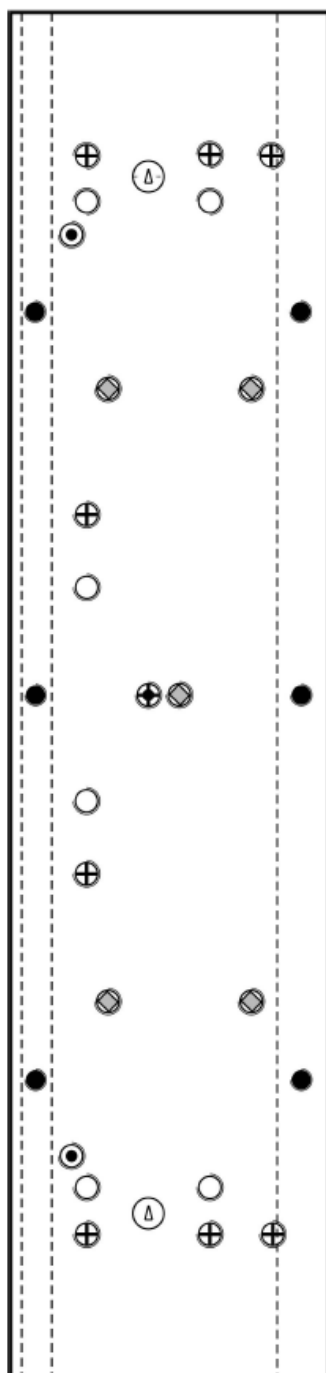
MONTAGE ACCESSOIRES OP HET UBKP-PROFIEL

Bevestiging voor :

AML 300/500 voorzien met 9 vijzen M5

Z3/5 voorzien met 5 vijzen M5

CZ 3000 en SHL1200 voorzien met 3 vijzen M5



- → 6 vijzen M4 x 12 om het UBKP profiel te fixeren op het glas
- ⊕ → 9 gaten voor M5 x 12 vijzen ter bevestiging van AML 300/500
- ⊙ → 3 gaten voor M5 x 12 vijzen ter bevestiging van de CZ3000 kit
- ⊗ → 5 gaten voor M5 x 12 vijzen ter bevestiging van profiel Z3/5
- ⊠ → 2 gaten Ø6 voor de aansluitkabel van de CZ3000 kit