



**MODE D'EMPLOI**  
**INSTALLATION INSTRUCTIONS**  
**BEDIENUNGSANLEITUNG**  
**GEBRUIKSAANWIJZING**

**VENTOUSE ELECTROMAGNETIQUE SHEARLOCK**  
**SHEARLOCK ELECTROMAGNETIC LOCK**  
**SHEARLOCK FLÄCHENHAFTMAGNET**  
**SHEARLOCK VERGRENDELMAGNEET**

ST\_SH540\_RANGE\_A\_100315

**SH540 - SH540CTC**

**CARACTERISTIQUES TECHNIQUES**  
**TECHNISCHE DATEN / TECHNICAL DATA**  
**TECHNISCHE GEGEVENS**

l x h x p W x H x D B x H x T B x H x D	mm	kg	V DC	ImA DC	DaN	°C		
<b>Ventouse - EM lock</b> <b>Magnet - Magneet</b> <b>180 x 30 x 27 mm</b>			12V DC	420 mA	540 DaN	-30° C	HORIZONTAL	HALL = 30V DC
<b>Contreplaque</b> <b>Armature plate</b> <b>Gegenplatte</b> <b>Ankerplaat</b> 180 x 30 x 43 mm		1,2 kg	24V DC	210 mA	(*)	+50° C	VERTICAL	CTC = 3 A

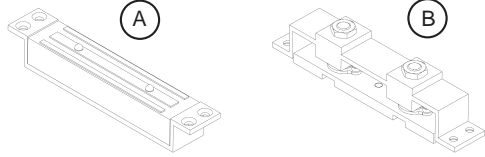
(\*) Forces de retenue maximales pour des mises en œuvre respectant les conditions de pose optimales  
 Maximal theoretical holding forces for implementations respecting optimal installation conditions


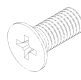

(\*) Maximale theoretische Haftkräfte unter optimalen Montagebedingungen  
 Voor een optimale theoretische houdkracht, instellingsvoorwaarden 100% respecteren

**LIVRAISON / SCOPE OF DELIVERY**  
**LIEFERUMFANG / INHOUD**

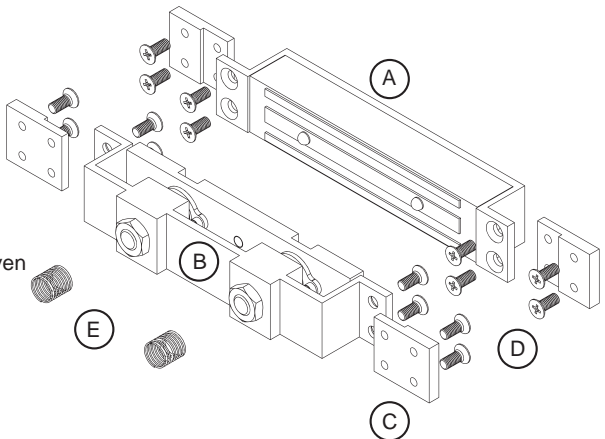
**Composition du kit :**  
**Kit composed of:**  
**Verpackungsinhalt:**  
**Kit samenstelling:**

1 x



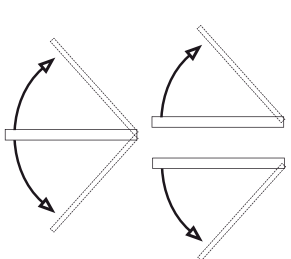
(C)	(D)	(E)
		
4 x	16 x	2 x

- (A) Ventouse - electromagnet  
Flächenhaftmagnet - electromagneet
- (B) Contreplaque - armature plate  
Gegenplatte - ankerplaat
- (C) Ailettes de fixation - mounting brackets  
Montageplatten - bevestigingsgedeelte
- (D) Vis de fixation - mounting screws  
Befestigungsschrauben - Bevestigingsschroeven
- (E) Ressort complémentaire pour pose verticale  
Additional spring for vertical installation  
Zusatzfeder für senkrechte Montage  
Bijkomende veer voor verticale installatie

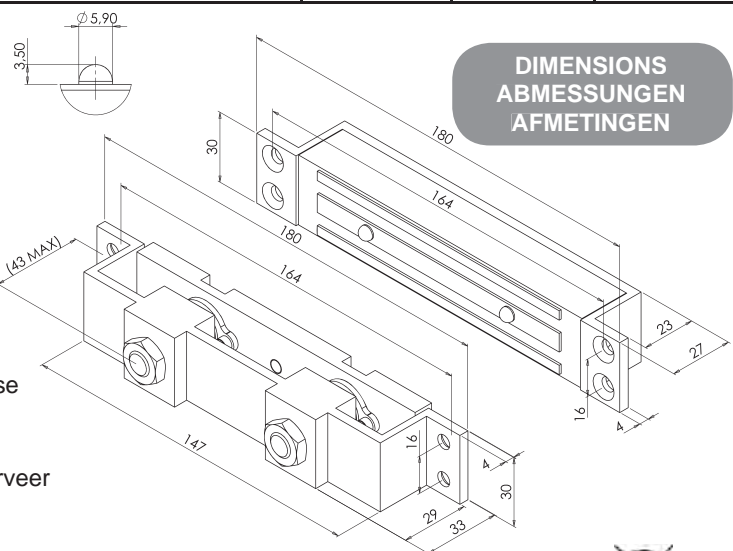


**INSTALLATION / IMPLEMENTATION**  
**INSTALLATION / INSTALLATIE**

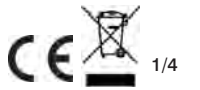
Types de portes possibles (**sauf portes en bois**)  
 Possible doors (**excluding wooden doors**)  
 Passende Türen (**außer Holztüren**)  
 Deuren mogelijkheden (**behalve houten deuren**)



**!**  
 Portes équipées d'un pivot de sol hydraulique  
 Doors equipped with a hydraulic floor door close  
 Die Türen müssen mit einem hydraulischen Bodentürschliesser ausgerüstet sein  
 De deuren moeten met een hydraulische vloerveer uitgerust zijn



**DIMENSIONS**  
**ABMESSUNGEN**  
**AFMETINGEN**



#### Remarques générales :

- Utiliser ce matériel uniquement pour une application adaptée ;
- Lorsque le montage est réalisé en bonne et due forme et qu'il est techniquement irréprochable, le fabricant n'est pas responsable des dommages éventuels causés par une utilisation contradictoire aux dispositions de sécurité ;
- La mise en oeuvre est très simple, mais une manipulation correcte et un entretien appropriés sont des conditions essentielles pour garantir un fonctionnement parfait ;
- Le montage, la maintenance ainsi que les réparations doivent être réalisés par un personnel spécialisé et autorisé.

Les ventouses SHEARLOCK fonctionnent suivant le principe de sécurité positive.

Cela signifie qu'en cas de coupure de courant, les portes équipées se déverrouillent.

Ces ventouses se composent de DEUX parties : la VENTOUSE ELECTROMAGNETIQUE qui se fixe sur le dormant et la contreplaque qui se fixe sur le vantail. Lorsque la ventouse est sous tension, la contreplaque est attirée par électromagnétisme, les deux parties restent alors « collées » ensemble : l'accès équipé est verrouillé.

Dès la coupure de cette tension, la contreplaque se « décolle » du bloc magnétique : l'accès équipé est déverrouillé.

#### Conditions importantes de mise en oeuvre :

- La mise en oeuvre de la SH540 sur des portes **battantes** nécessite que celles-ci soient équipées de **ferme-portes avec à-coup final**.
- La mise en oeuvre sur des portes **va-et-vient (ou double action)** nécessite que celles-ci soient équipées de **pivots de sol hydrauliques**.
- Sauf montage particulier, il est vivement **déconseillé** de mettre en oeuvre la SH540 sur des **menuiseries bois**.

#### General remarks:

- Use this equipment only for an adapted application ;
- When the assembly is realized in due form and when it is technically irreproachable, the manufacturer is not responsible for possible damage caused by misuse (which would not be in accordance with the usual security measures) ;
- The implementation is very simple, but a correct handling, efficient and suited maintenance are essential conditions to guarantee optimal functioning ;
- Mounting, maintenance as well as repairs, must be realized by a specialized and authorized staff.

The SHEARLOCK electromagnetic locks work according to the principle of positive security (holding current principle).

(In the event of power failure, the equipped doors unlock).

The electromagnetic locks consist of two parts :

The MAGNET, settled on the door frame and the ARMATURE PLATE, fitted on the door leaf.

When the electromagnet is under power, the armature plate is attracted by electromagnetism. Both parts remain then stuck together : the equipped access is locked.

As soon as power is cut, the armature plate comes loose of the magnetic block : this ensures door release.

#### Important implementation conditions :

- Implementation of the SH540 electromagnet on **single action** doors : these doors must be equipped with a **door closer with spring adjustment**.
- Implementation of the SH540 electromagnet on **double action** doors : these doors must be equipped with a **hydraulic floor door closer**.
- Except special applications, it is **not recommended** to implement the SH1200 on **wooden doors**.

#### Allgemeine Hinweise:

- Dieses Material nur für vorgesehene Anwendungen einsetzen ;
- Der Verkäufer leistet keine Gewähr für Schäden die durch natürlichen Verschleiß, fehlerhafte oder nachlässige Behandlung oder Montage, übermäßige Beanspruchung oder unsachgemäße Änderung oder Nachbesserung durch den Käufer oder Dritte entstehen.
- Die montage ist sehr einfach, aber eine korrekte Handhabung und ein entsprechender Unterhalt sind grundsätzliche Bedingungen für eine einwandfreie Funktion ;
- Die Montage, die Wartung, sowie anfallende Reparaturen, dürfen nur durch sachkundiges Personal durchgeführt werden.

Die SEWOSY - Flächenhaftmagnete SH540 funktionieren nach dem Prinzip der « positiven Sicherheit ».

Das heißt bei Stromunterbrechung (durch einen Taster, Schalter oder Stromausfall) werden die mit einem SH540 ausgerüsteten Türen freigegeben.

Die Flächenhaftmagnete bestehen aus zwei Teilen :

Dem Magneten, der auf den Türrahmen gesetzt wird und der Gegenplatte, die auf den Türflügel montiert wird.

Ist der Flächenhaftmagnet bestromt, wird die Gegenplatte elektromagnetisch angezogen.

Diese beiden Teile bleiben aneinander haften : der Ausgang ist verriegelt.

#### Wichtige Montage Hinweise:

- Bei Einsatz der SH540 auf **Türen**: diese Türen müssen mit einem **Obertürschliesser** ausgerüstet sein.
- Bei Einsatz der SH540 auf **Pendeltüren**: diese Türen müssen mit einem **hydraulischen Bodentürschliesser** ausgerüstet sein.
- Es ist **nicht empfohlen** die SH540 auf **Holz- Türen / Türrahmen** einzusetzen.

#### Algemene Opmerkingen :

Alleen dit materiaal gebruiken voor een aangepaste toepassing.

Wanneer de montage in de vereiste vorm wordt verwezenlijkt en dat hij technisch onberispelijk is, is de fabrikant niet verantwoordelijk voor eventuele schade die door een tegenstrijdig gebruik aan de veiligheidsbeschikkingen worden veroorzaakt;

De toepassing is zeer eenvoudig, maar een aangewezen juiste manipulatie en onderhoud zijn wezenlijke voorwaarden om te garanderen een perfecte werking; De installatie, het onderhoud evenals de reparaties moeten door een gespecialiseerd en bevoegd personeel verwezenlijkt worden.

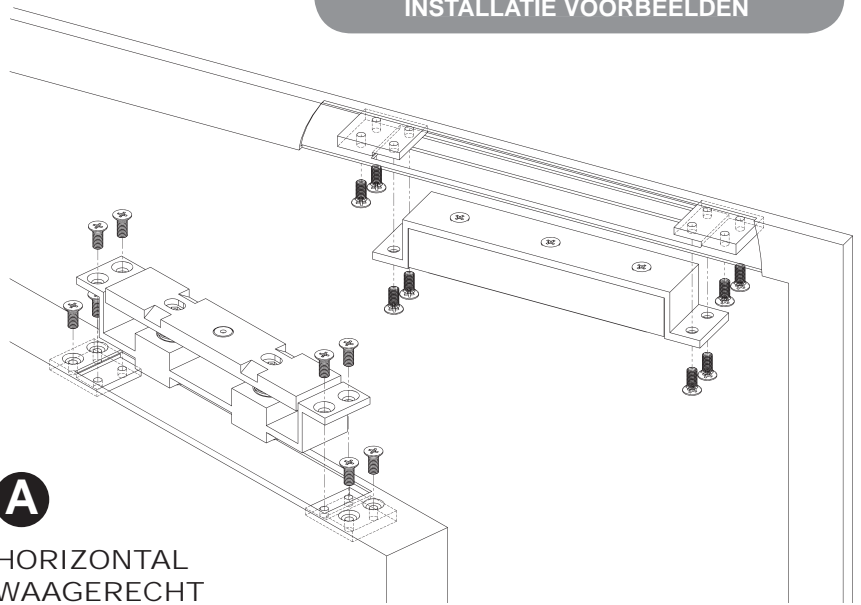
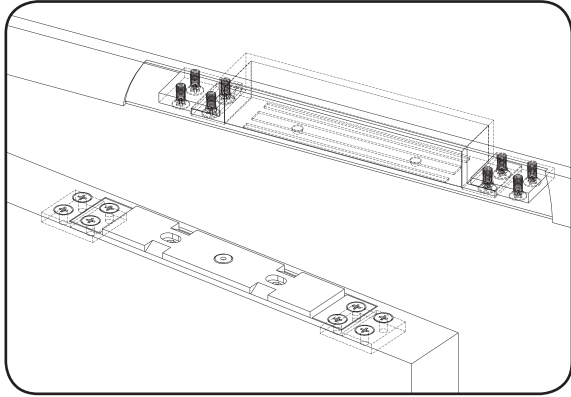
De SHEARLOCK MAGNETEN werken volgens het principe van positieve veiligheid. Dat betekent dat in geval van stroomuitval, de uitgeruste deuren zich ontgrendelen.

Deze magneten bestaan uit TWEE delen: de ELEKTROMAGNETISCHE MAGNEET die zich op de vaste deel bevestigd en de tegenplaat die zich op de Vrij vleugel bevestigd. Wanneer de magneet onder spanning is, de tegenplaat is per elektromagnetisme aangetrokken, beide partijen blijven dan samen „geplakt“ : de uitgeruste toegang wordt zo vergrendeld.

Vanaf het spanning uitvalt, de tegenplaat „opstijgt zich“ onmiddellijk van het magnetische blok: de uitgeruste toegang wordt zo ontgrendeld.

#### Belangrijke voorwaarden voor toepassing:

- De toepassing van SH540 op slagdeuren, moeten met deurpompen met regelbare eindslag uitgerust worden.
- De toepassing op doorslaande deuren (of dubbele actie deuren) moeten met hydraulische vloerveren uitgerust worden.
- Behalve bijzondere installatie, wordt het hevig afgeraden om een SH540 op hout schrijnwerkerijen installeren.



**A**

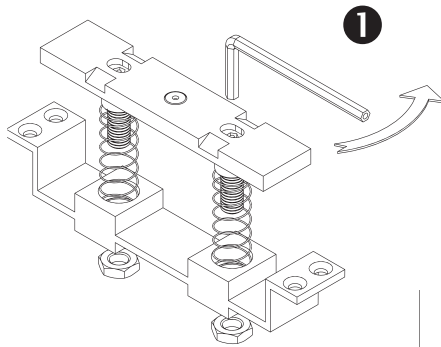
HORIZONTAL  
WAAGRECHT  
HORIZONTAAL



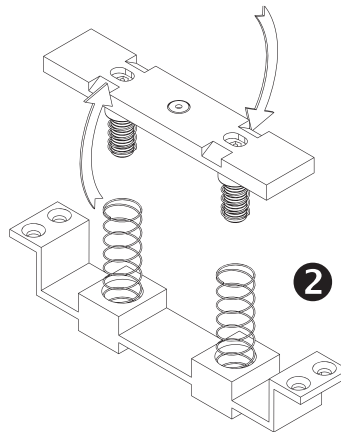
RÉGLAGE / ADJUSTMENT / JUSTIERUNG / AANPASSING  
voir page 4 / see page 4 / siehe Seite 4 / zie bladzijde 4

**B**

VERTICAL  
SENKRECHT  
VERTICAAL

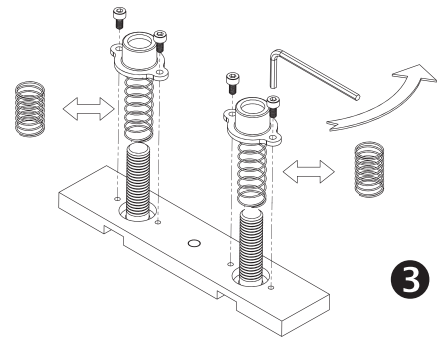


**1**

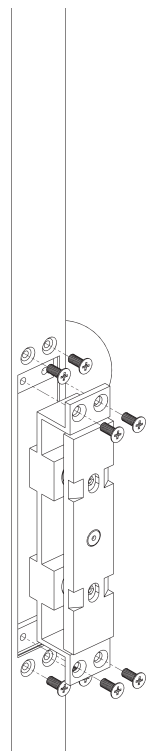
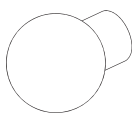


**2**

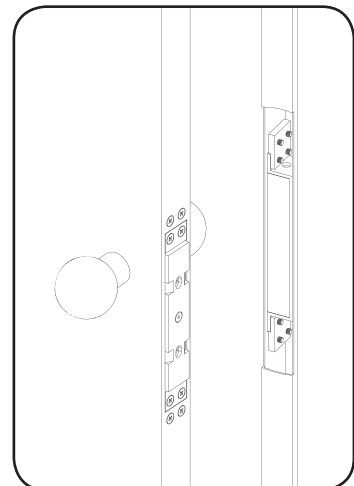
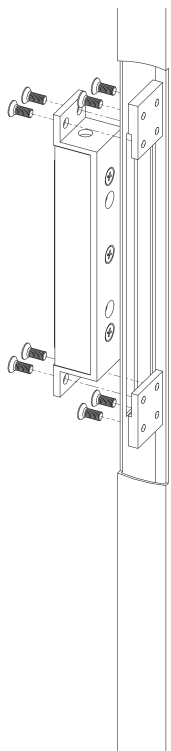
REPLACER  
REPLACE  
ERSETZEN  
VERVANGEN



**3**



**4**



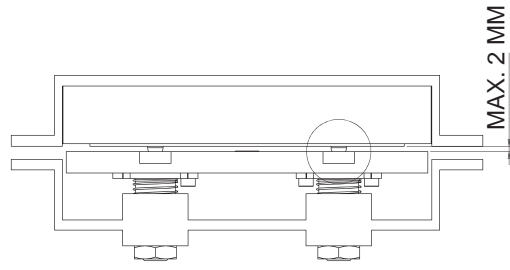
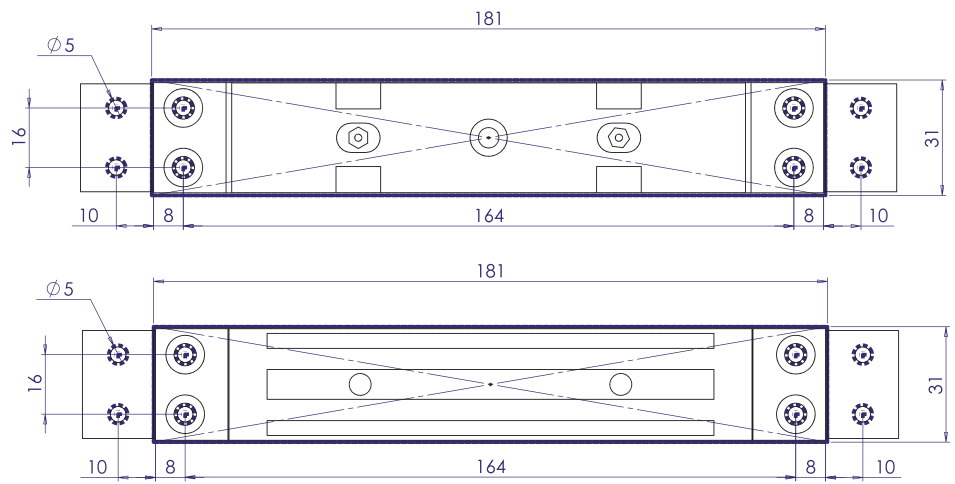
**RESERVATIONS / DRILLINGS  
BOHRUNGEN / BORING**

**MONTAGE DANS HUISSERIE  
ALUMINIUM**

**MOUNTING ON ALUMINIUM  
DOOR FRAME**

**MONTAGE AUF ALUMINIUMTÜREN**

**MONTAGE OP ALUMINIUM DEUREN**



**! A RESPECTER  
PLEASE TAKE CARE  
BITTE BEACHTEN  
AUB REKENING HOUDEN MET :**

**REGLAGE DE LA CONTREPLAQUE  
ARMATURE PLATE ADJUSTMENT  
JUSTIERUNG DER GEGENPLATTE  
AANPASSING VAN DE ANKERPLAAT**



**Respecter impérativement le jeu fonctionnel de 2 mm entre ventouse et contreplaque. S'assurer d'un alignement parfait entre les deux.**

**Carefully adjust the 2 mm operating gap between EM lock and armature plate. Check them for proper alignment.**

**Ein Abstand von 2 mm zwischen Elektromagnet und Gegenplatte muss genau beachtet werden. Überprüfen Sie daß beide genau ausgerichtet sind.**

**Verplicht ! rekening houden met: 2 mm afstand tussen elektromagneet en ankerplaat. Beide moeten perfect tegen mekaar geplaatst zijn.**

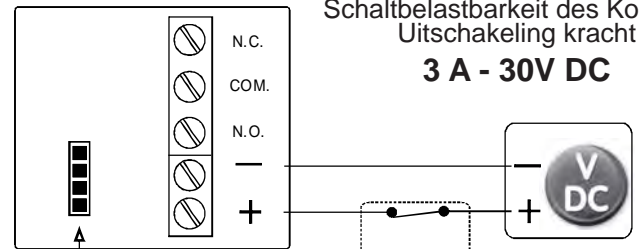
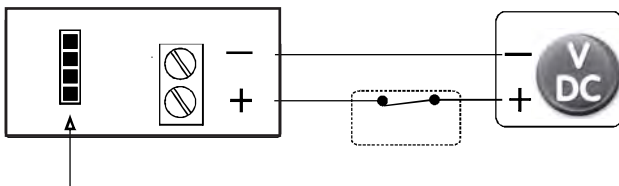
**RACCORDEMENT  
CONNECTING**

**ANSCHLUßPLAN  
AANSLUITING**

**SH540**

**SH540CTC**

**Pouvoir de coupure du contact  
switching voltage  
Schaltbelastbarkeit des Kontakts  
Uitschakeling kracht  
3 A - 30V DC**



**12Vdc 24Vdc**

**12Vdc 24Vdc**

**! Attention - Caution :**

**! Achtung - Opgepast :**

- Veiller à respecter la polarité indiquée.  
En cas de non-respect, la mise sous tension peut causer des dommages irréversibles au produit.  
- l'utilisation d'une tension non conforme à celles indiquées peut également endommager le produit.  
Le non-respect de la polarité ou l'emploi d'une tension inappropriée ne sont pas couverts pas la garantie.

Bitte folgende Kriterien beachten :  
- Anschlußpolarität beachten  
- Höhe der Betriebsspannung beachten

Bei falschem(r) Anschluß/Betriebsspannung keine Garantieleistung !

- Make sure that the «+» and «-» wire are connected correctly.  
Failure to observe polarity will result to a short circuit.  
- Voltage selection jumpers :  
Check jumper settings before connecting the lock to 24V DC input power.  
Damage to the lock may result from incorrect jumper settings.  
These failures are not covered by product's warranty.

Polariteit te respecteren : + -  
Voor te aansluiten ! wordt zeker dat de spanning op de juiste polariteit aangesluitendend is.  
Een verkeerde polariteit wijze of een incorrecte spanning bij den aansluiting kunnen stoornissen/schaden veroorzaken en die worden niet gegarandeerd.