

Taatsdeur scharnier met dubbele draairichting voor stalen, aluminium en houten deuren



EN1154 3|8|3 - 1|3

MS IN05204 Hydraulisch scharnier W System



Eenvoudige installatie



Open- en sluitkracht instelbaar



Instelbaar naar alle richtingen



Monteren zonder hak- en breekwerk

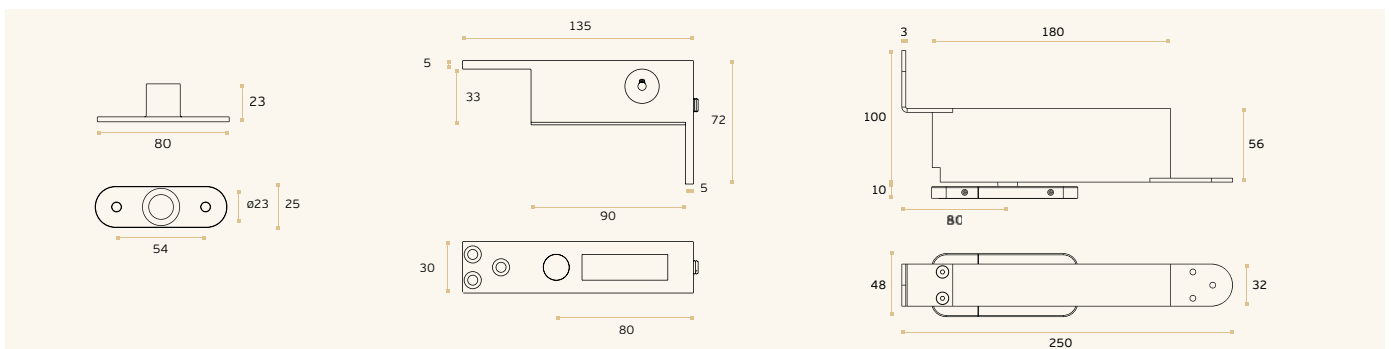


Geschikt voor deuren met een dikte vanaf 40 mm

NEW

Hydraulisch scharnierset met dubbele draairichting voor deuren

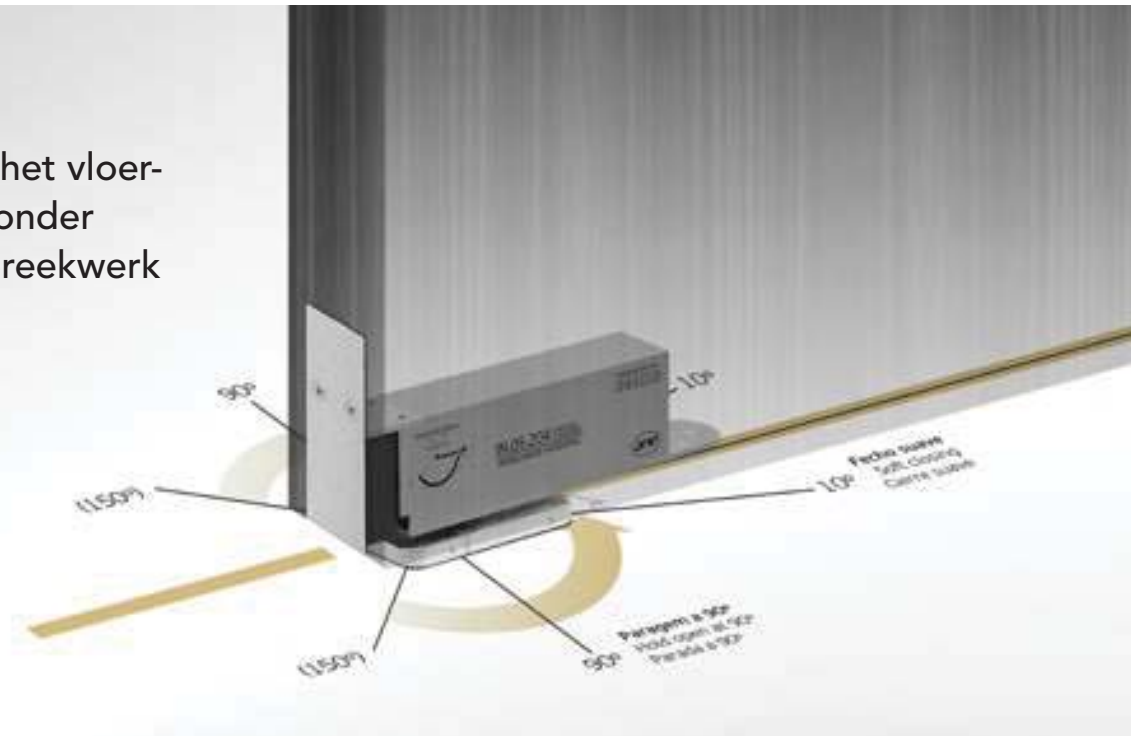
- Beide sluitsnelheden per deur aanpasbaar
- Max. deurbreedte: 1000 mm
- Max. gewicht tot 100 kg
- Profielbreedte: ≥ 40 mm
- Internationaal octrooi
- Instelbaar systeem aan de deurpositie:
 $\nearrow \pm 3$ mm, $\searrow \pm 3$ mm, $4^\circ \triangle$ (zie tekening)
- Installatie in het vloeroppervlak



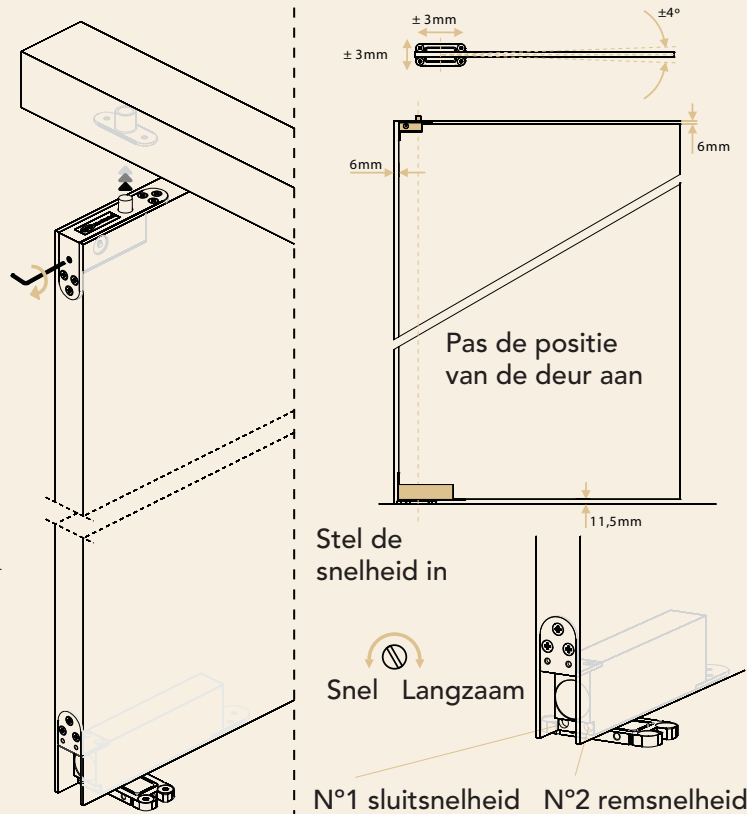
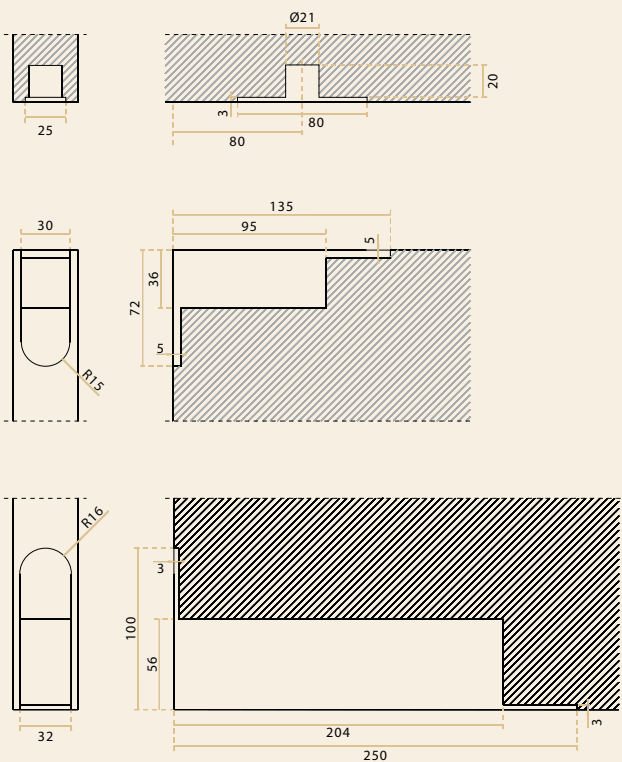
Voordeel

Montage in het vloeroppervlak zonder hak- en/of breekwerk

Geen schade aan de vloer



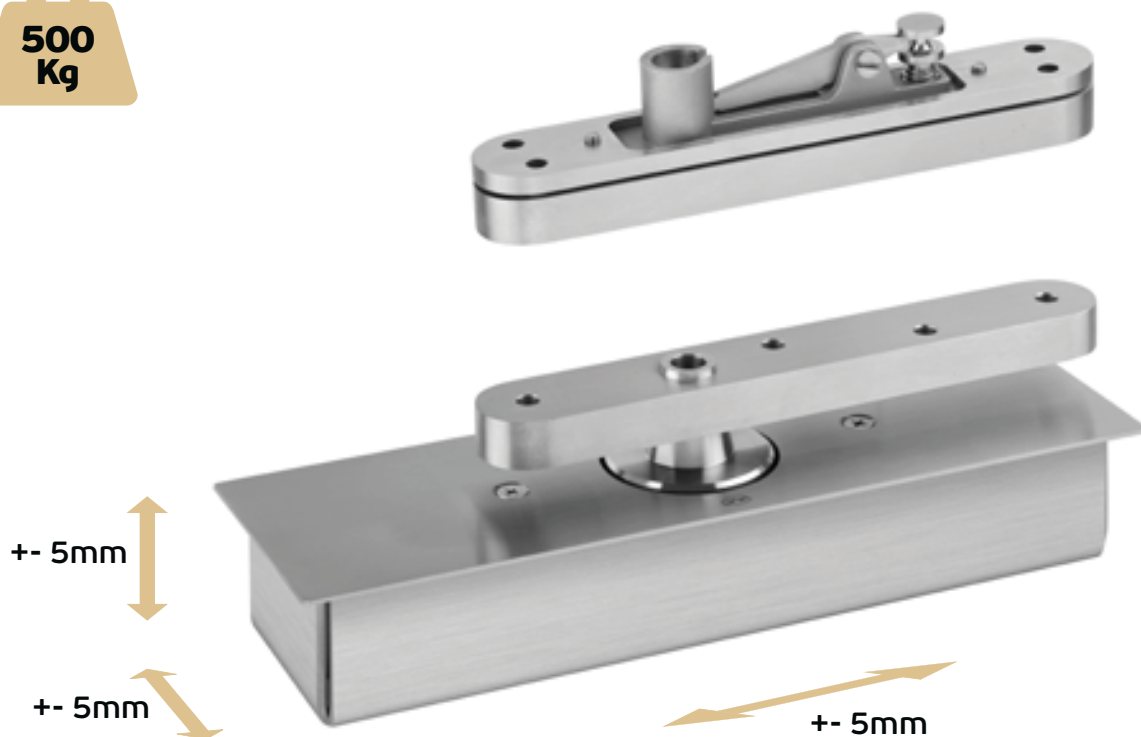
Uitsparing in de deur



Taatsdeur scharnier met dubbele draairichting voor stalen, aluminium en houten deuren

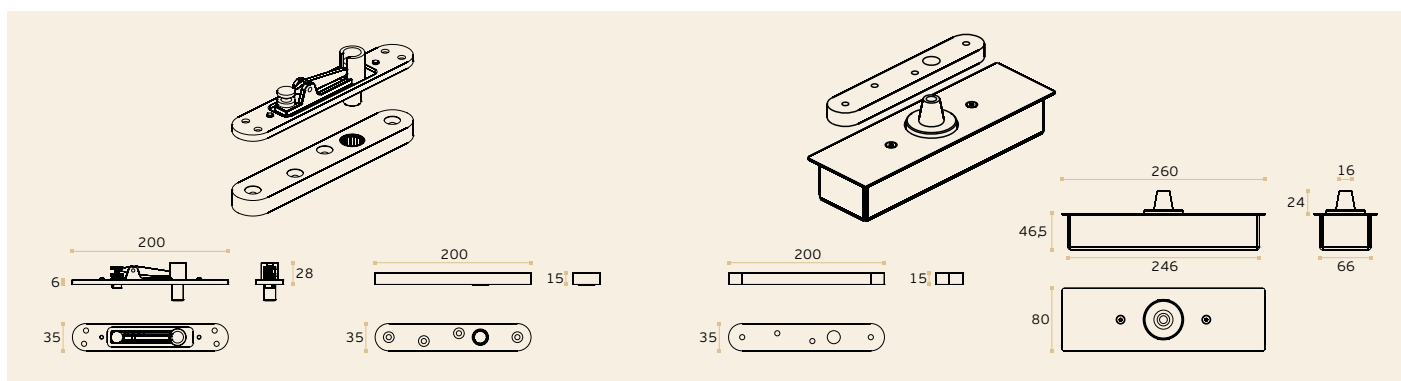


500
Kg



MS IN05500

- Scharnierenset voor deuren met een enkele- of dubbele draairichting
- In alle richtingen aanpasbaar
- Vervaardigd van roestvrij staal
- Max. deurbreedte: 1500 mm
- Max. gewicht: 500 kg
- Deurdikte: ≥ 40 mm
- Voorzien van lagers in beide scharnieren
- Internationaal octrooi

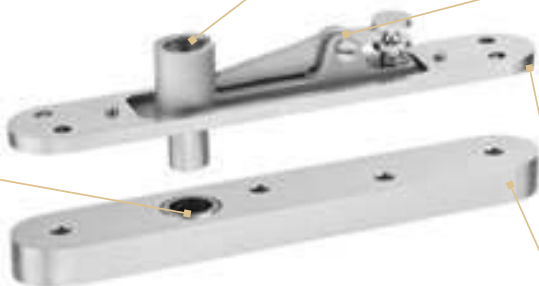


Roestvrijstalen behuizing
gemaakt mbv
microfusie gietproces

Hefboom systeem
voor eenvoudige
installatie van
de deur



Naaldlager in het bovenste
scharnierdeel voor een perfecte
draai beweging van de deur



Versterkte
bevestigingsplaten
voor versterkte
bevestiging aan
de deur en het
bovenframe



Roestvrijstalen kap van
2mm, deze geeft toegang
tot het aanpassen van
het binnenwerk van het
scharnier zonder de deur
te hoeven verwijderen



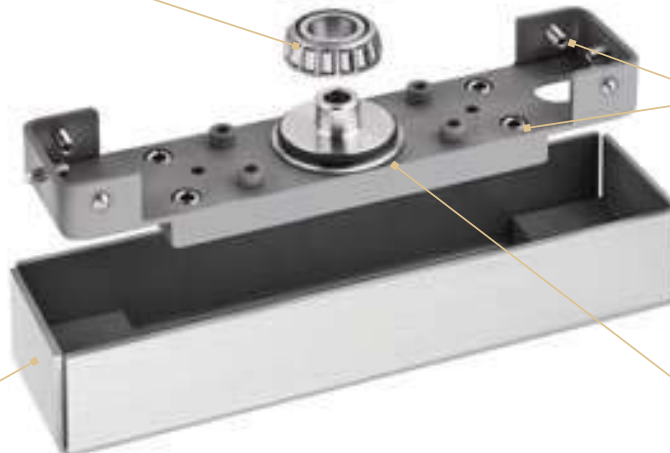
Boorgaten geschikt
voor de doorvoer
van een kabel



Kogellagers met hoge
precisie en capaciteit voor
een zeer soepele en
fluiser stille beweging



3D verstelsysteem
zodat het scharnier
in 3 richtingen
(X-,Y- en Z-as)
aangepast kan
worden



Behuizing van roestvrij-
staal voor geïntegreerde
montage in het
vloeroppervlak

Een O-ring sluit
de lagerbehuizing
en voorkomt dat
smeermiddel niet
ontsnapt



Ficha técnica de produto

Technique product file / Ficha técnica de produto

Data: 29.09.2014

Versão: 1.0

MS IN05204

Dobradiças & Pivots
Hinges & Pivots / Bisagras & Pivotes

ET: 1305 /2014

Documento confidencial / Confidential document / Documento confidencial © JNF 2014

Descrição / Description / Descripción	Conjunto completo de pivot hidráulico para portas de madeira / Complete hydraulic pivot set for wood doors / Juego completo de pivote hidraulico para puertas de madera
Versão / Version / Versión	1.0
Data / Date / Data	29.09.2014
Material / Material / Material	Aço Inox / stainless Steel / Acero inoxidable - EN 1.4301
Acabamento / Finish / Acabado	Satinado / Polido // Satin / Polished // Satin / Pulido
Accessórios / Accessories / Accesorios	4 Buchas metálicas / 4 metallic Plugs / 4 Tarugos metálicos 4 Parafusos / 4 Screws / 4 Tornillos - DIN 7991 M8x30mm 12 Parafusos / 12 Screws / 12 Tornillos - 5x25mm 8 Parafusos / 8 Screws / 8 Tornillos - 5x25mm 2 Parafusos / 2 Screws / 2 Tornillos - DIN 965 M5x5mm
Info-Embalagem / Package / Embalage	
Código de Barras / Bar code / Codigo de barras	 5 16 02 28 6 1 3 0 2 4 8
Unidade / Unit / Unidad	1 Set
Peso / Weight / Peso	2,120 Kg.
Volume / Volume / Volumen / Embalagem / Package / Embalage	280 x 130 x 45 mm CA122



EN1154 383-13

Os produtos apresentados seguem especificações técnicas internas da J. Neves e Filhos S. A. As dimensões são meramente indicativas. Reservamos o direito de fazer alterações técnicas que permitam a melhor performance dos nossos produtos, sem aviso prévio. Todos os desenhos e fotografias são propriedade intelectual da J. Neves e Filhos S. A. As medidas apresentadas estão em milímetros

The presented products follow technical specifications from J. Neves e Filhos S. A. The dimensions of the pieces are merely a reference. We reserve the right to introduce technical improvements in our products without previous advice. All drawings and photographs are the intellectual property of J. Neves e Filhos S. A. The measures are presented in millimeters

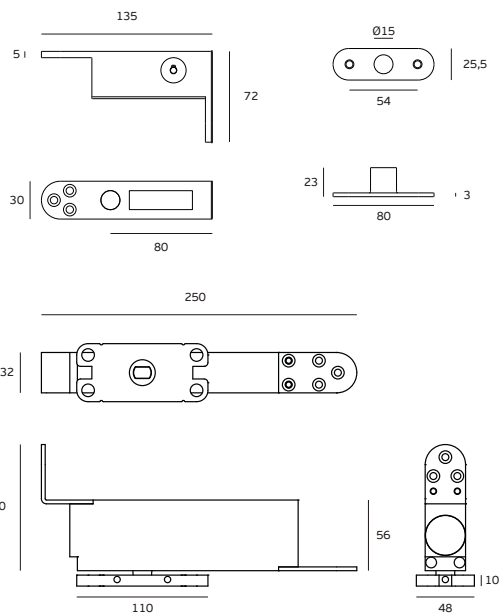
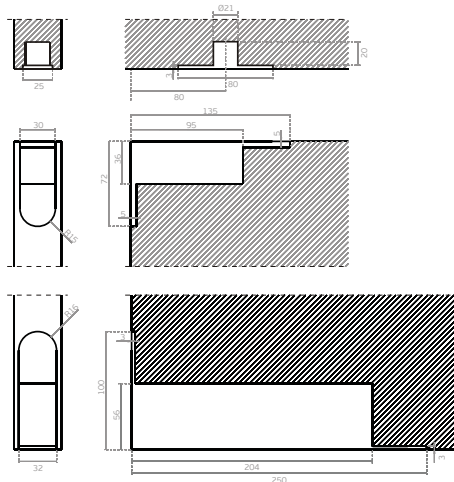
Los productos presentados siguen las especificaciones técnicas de J. Neves e Filhos S. A. Las dimensiones son indicativas. Nos reservamos el derecho de realizar modificaciones técnicas que permitan obtener un rendimiento óptimo de nuestros productos sin previo aviso. Todos los dibujos y fotografías son propiedad intelectual de J. Neves e Filhos S. A. Las medidas se presentan en milímetros

PÁGINA 1/3
PAGE

Documento confidencial / Confidential document / Documento confidencial © JNF 2014

Descrição / Description / Descripción	Conjunto completo de pivot hidráulico para portas de madeira / Complete hydraulic pivot set for wood doors / Juego completo de pivote hidraulico para puertas de madera
Versão / Version / Versión	1.0
Data / Date / Data	29.09.2014

Entalhe / Door cut / Taladro en la madera



EN1154 383-13

Os produtos apresentados seguem especificações técnicas internas da J. Neves e Filhos S. A. As dimensões são meramente indicativas. Reservamos o direito de fazer alterações técnicas que permitam a melhor performance dos nossos produtos, sem aviso prévio. Todos os desenhos e fotografias são propriedade intelectual da J. Neves e Filhos S. A. As medidas apresentadas estão em milímetros

The presented products follow technical specifications from J. Neves e Filhos S. A. The dimensions of the pieces are merely a reference. We reserve the right to introduce technical improvements in our products without previous advice. All drawings and photographs are the intellectual property of J. Neves e Filhos S. A. The measures are presented in millimeters

Los productos presentados siguen las especificaciones técnicas de J. Neves e Filhos S. A. Las dimensiones son indicativas. Nos reservamos el derecho de realizar modificaciones técnicas que permitan obtener un rendimiento óptimo de nuestros productos sin previo aviso. Todos los dibujos y fotografías son propiedad intelectual de J. Neves e Filhos S. A. Las medidas se presentan en milímetros

PÁGINA 2/3
PAGE



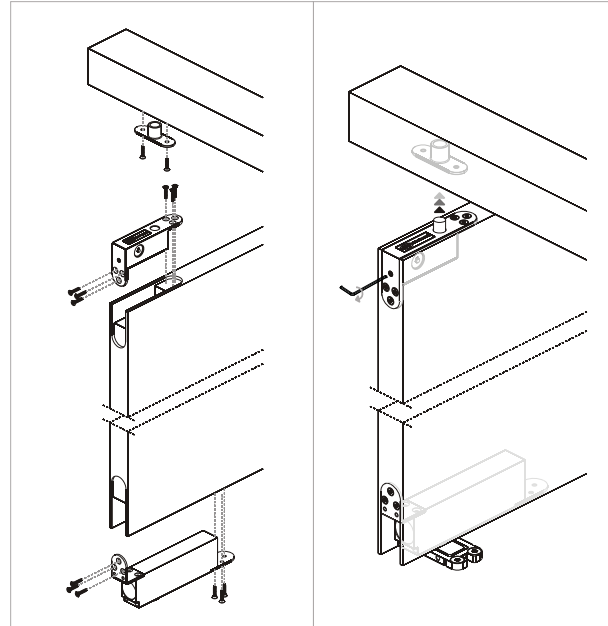
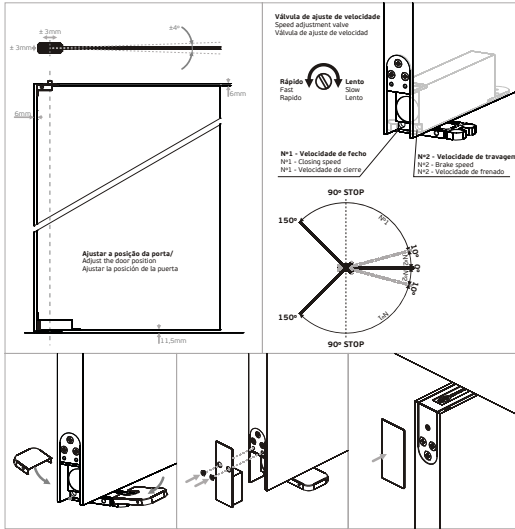
Ficha técnica de produto
 Technique product file / Ficha técnica de produto
 Data: 29.09.2014 Versão: 1.0

MS IN05204
 Dobradiças & Pivots
 Hinges & Pivots / Bisagras & Pivotes

ET: 1305 /2014

Documento confidencial / Confidential document / Documento confidencial © JNF 2014

Descrição / Description / Descripción	Conjunto completo de pivot hidráulico para portas de madeira / Complete hydraulic pivot set for wood doors / Juego completo de pivote hidráulico para puertas de madera
Versão / Version / Versión	1.0
Data / Date / Data	29.09.2014



EN1154 383-13

Os produtos apresentados seguem especificações técnicas internas de J. Neves e Filhos S. A. As dimensões são meramente indicativas. Reservamos o direito de fazer alterações técnicas que permitam a melhor performance dos nossos produtos, sem aviso prévio. Todos os desenhos e fotografias são propriedade intelectual da J. Neves e Filhos S. A. As medidas apresentadas estão em milímetros.

The presented products follow technical specifications from J. Neves e Filhos S. A. The dimensions of the pieces are merely a reference. We reserve the right to introduce technical improvements in our products without previous advice. All drawings and photographs are the intellectual property of J. Neves e Filhos S. A. The measures are presented in millimeters.

Los productos presentados siguen las especificaciones técnicas de J. Neves e Filhos S. A. Las dimensiones son indicativas. Nos reservamos el derecho de realizar modificaciones técnicas que permitan obtener un rendimiento óptimo de nuestros productos sin previo aviso. Todos los dibujos y fotografías son propiedad intelectual de J. Neves e Filhos S. A. Las medidas se presentan en milímetros.

PÁGINA 3/3
PAGE

Notities