

Art. **120-20 RVS**
120-24 RVS

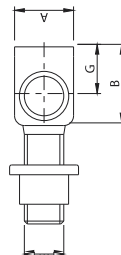
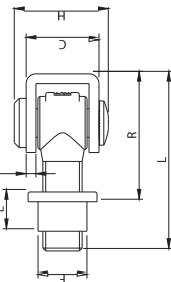


Comunello®

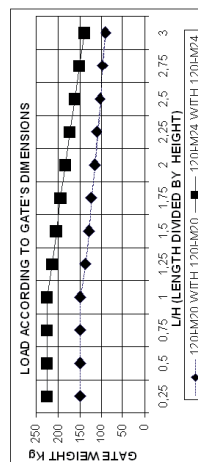
UNI/EN ISO9001 - UNI/EN ISO14000

© 2009 - Fratelli Comunello Spa - All right reserved
Via Cassola, 64 - 36027 Rosa (VI) - Italy

11/09 Rev.01



Art.	INOX	A	B	C	F	G	H	L	M	R	S			
120-H20	1080605	30	40	37	20	025	25	47	86	M20	45-65	5	8	3,10
120-H24	1080610	35	51	47	26	029	26	57	118	M24	55-75	5	25	4,60



info@stedaparts.nl
www.stedaparts.nl

STEDA PARTS
WEBSHOP VOOR BEVEILIGINGSPRODUCTEN

FRA

UTILISATION: Gond pour portails à battants en acier inox.
TYPE: Gond avec crampillon et douille.
FIXAGE: A souder sur pilier en acier inox.
MATIERE: Acier inox.

RECYCLAGE: Eliminer comme matériel ferreux selon les lois en vigueur dans le pays d'installation.

PARTIES SUJETTES A USURE: Axe, tête du corps.
AVERTISSEMENT: Le constructeur se réserve le droit de modifier sans préavis les caractéristiques du produit selon ses propres exigences. Le constructeur ne répond pas des modifications même partielles du produit et les performances déclarées ne sont valables que si l'on respecte les modalités d'installation effectuées par du personnel qualifié.

CARACTERISTIQUES TECHNIQUES	
PESO PEZZO PORTEE L/H=1	120-H20 0,39 Kg 1,65 Kg 225 Kg (paire de 120-H20)
MAISON PARTICULIER 1 ANO*	ENTREPRISE 1 ANO* 6 MOIS* 6 MOIS* 6 MOIS*
*Lo schema si rapporte a un milieu de travail normal (non ambiente marino o particolarmente aggressivo).	

ITA

IMPIEGO: Cardine per cancelli battenti in acciaio inox.
TIPO: Cardine con cavalletto e bussola.
FISSAGGIO: A saldare su pilastro in acciaio inox.
MATERIALE: Acciaio inox.

RICICLO: Smaltire come materiale ferroso secondo le leggi vigenti nel paese di installazione.

PARTI SOGGETTE AD USURA: Perno, testa del corpo.
AVVERTENZE: Il costruttore si riserva di modificare senza preavviso le caratteristiche del prodotto secondo le proprie esigenze. Il costruttore non risponde di modifiche anche parziali del prodotto e le prestazioni dichiarate sono valide solo se si seguono le modalità di installazione eseguite da personale qualificato.

CARATTERISTICHE TECNICHE	
PESO PEZZO PORTATA (P) L/H=1	120-H24 0,39 Kg 1,65 Kg 225 Kg (coppia di 120-H24)
CASA PRIVATA 1 ANNO*	AZIENDA 1 ANNO* 6 MESI* 6 MESI* 6 MESI*
*Lo schema riportato è relativo ad un ambiente di lavoro normale (non ambiente marino o particolarmente aggressivo).	

DE

GEBRAUCH: Angel für Flügel Tore aus Edelstahl.
TYPE: Angel mit Bügelbolzen und Buchse.
ANBRINGUNG: An den Edelstahlpfosten schweißen.
WERKSTOFF: Edelstahl.

RECYCLING: Entsorgung als Eisenschrott nach Vorgabe der am Installationsort geltenden Gesetzgebung.

VERSCHLEISSTEILE: Zapfen, Gehäusekopf.
WICHTIGE HINWEISE: Der Hersteller behält sich das Recht vor, die Produkteigenschaften nach seinem Dafürhalten ohne Vorankündigung zu ändern. Der Hersteller haftet nicht für die am Produkt durchgeführten Änderungen. Die angegebenen Leistungen haben nur dann Gültigkeit, wenn die Installation von qualifiziertem Fachpersonal ausgeführt worden ist.

TECHNISCHE DATEN	
STÜCKGEWICHT TRAGFÄHIGKEIT L/H=1	120-H20 0,39 kg 1,65 kg 225 kg (Paar 120-H20)
WOHNHAUS 1 JAHR*	LAGER 1 JAHR* 6 MONATE* 6 MONATE* 6 MONATE*
* Die Angaben beziehen sich auf einen Standort mit normaler Belastung (nicht in der Nähe von Salzwasser oder mit besonderen aggressiven Bedingungen).	

ESP

USO: Quicio para cancelas batientes de acero inox.
TIPO: Quicio con perno de U y casquillo.
FIJACION: A soldar sobre pilar de acero inox.
MATERIAL: Acero inox.

RECICLAJE: Eliminar como material de hierro según las leyes vigentes en el país donde se instala.

PARTES SUJETAS A DESGASTE: Perno, cabeza del cuerpo.
ADVERTENCIAS: El fabricante se reserva el derecho de modificar sin previo aviso las características del producto según sus propias exigencias. El fabricante no responde por modificaciones, inclusive parciales, del producto y las prestaciones declaradas no válidas solo si se siguen las modalidades de instalación realizadas por personal cualificado.

CARACTERÍSTICAS TÉCNICAS	
PESO PEZZA RESISTENZA (UTIL P) L/H=1	120-H20 0,39 Kg 1,65 Kg 225 Kg (par de 120-H20)
CASA PARTICULARE 1 ANNO*	IMPRESA 1 ANNO* 6 MESESS* 6 MESESS* 6 MESESS*
*El presente esquema se refiere a un ambiente normal de trabajo (no ambiente marino o especialmente agresivo).	

EN

USE: Pivot for side-hung gates in steel.
TYPE: Pivot with U-bolt and bush.
FIXING: For welding on stainless steel post.
MATERIAL: Stainless steel.

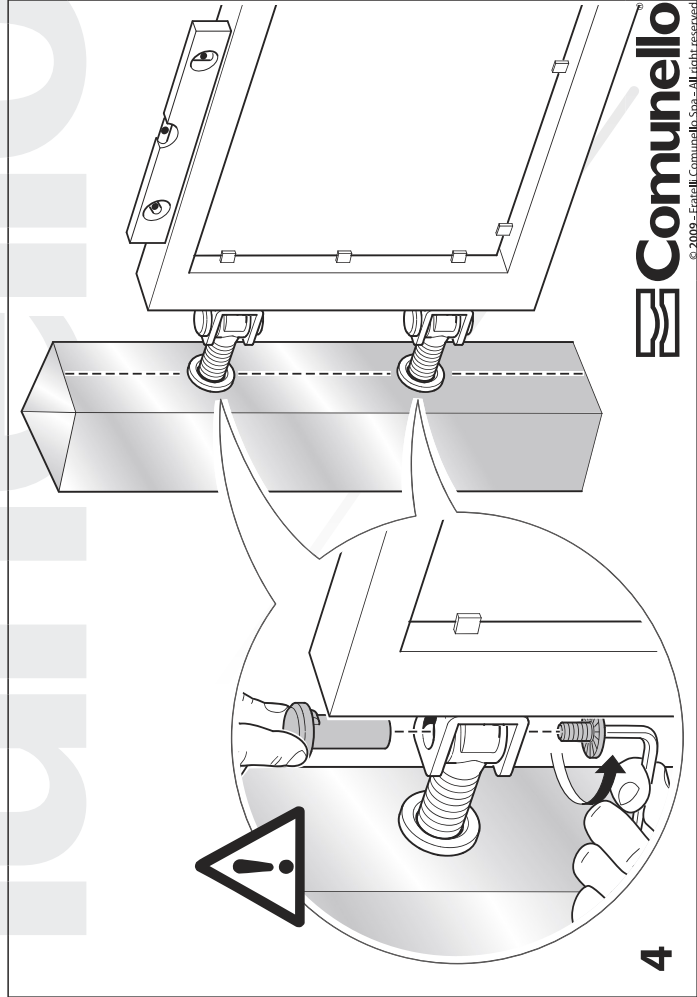
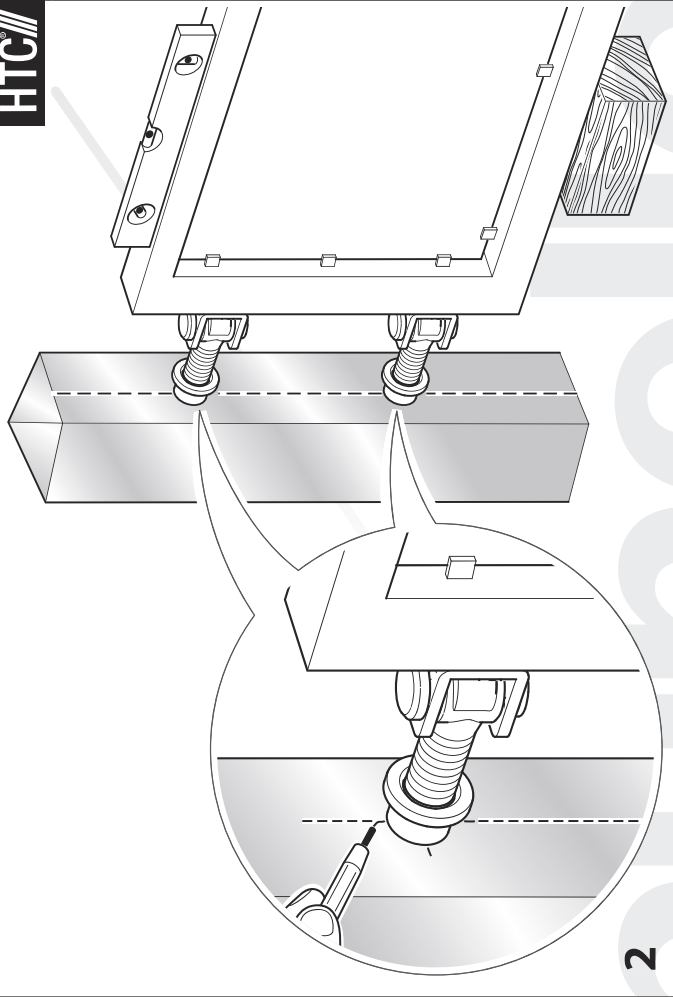
RECYCLING: Disposal as ferrous material in accordance with the current laws in the country of installation.

PARTS SUBJECT TO WEAR: Pin, head of body.
IMPORTANT: The manufacturer reserves the right to modify the characteristics of the product as required without notice. The manufacturer declines any liability for even partial modifications to the product, and the declared performance values are valid only if the installation procedures are carried out by qualified personnel.

TECHNICAL CHARACTERISTICS	
WEIGHT OF PART LOAD-BEARING CAPACITY (P) L/H=1	120-H20 0,39 kg 1,65 kg 225 kg (pair of 120-H20)
PRIVATE HOME 1 YEAR**	WAREHOUSE 1 YEAR** 6 MONTHS** 6 MONTHS** 6 MONTHS**
*The scheme refers to a normal workplace (not marine or particularly aggressive environments).	

Tutte le fotografie, i disegni tecnici e le relative specifiche devono essere di proprietà intellettuale della ditta Fratelli Comunello Spa. Tutti i diritti sono espressamente autorizzati a essere perseguitati individualmente. Crisviamo il diritto di apportare le variazioni e le modifiche necessarie senza alcun preavviso. All pictures, technical drawings and related specifications belong to Fratelli Comunello Spa and they are defended by rules of copyright. All uses not expressly authorized will be legally prosecuted. Product specification are subjected to change without notice.

HTC III



 **Comunello**
© 2009 - Etnell Comunello SpA - All rights reserved

