





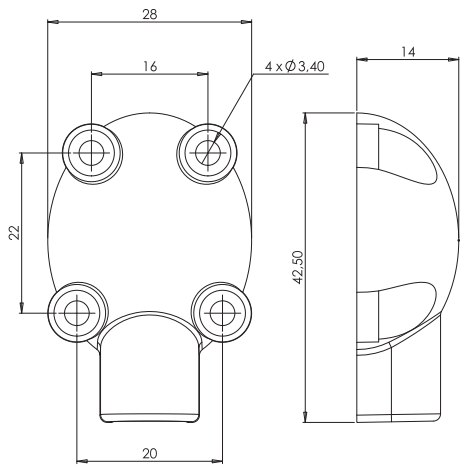
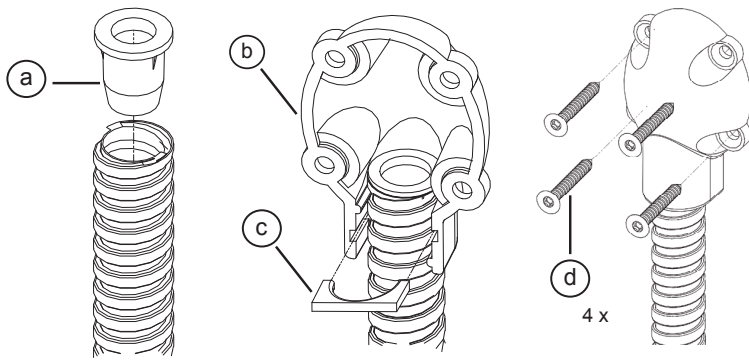
MODE D'EMPLOI
 INSTALLATION INSTRUCTIONS
 BEDIENUNGSANLEITUNG
 GEBRUIKSAANWIJZING
 ST_ECRLI7_RANGE_A_110310

CHAPEAUX POUR PASSAGES DE CABLE EN APPLIQUE
 END CAPS FOR SURFACE MOUNTED DOOR LOOPS
 ENDSTÜCKE FÜR KABELÜBERGANG ap -AUSFÜHRUNG
 OPBOUW KABELDOORVOER BEVESTIGINGSKAPPEN

ECRLI7	ECRLB7	ECRLN7	ECRLI10	ECRLB10	ECRLN10
pour - for für - voor	pour - for für - voor	pour - for für - voor	pour - for für - voor	pour - for für - voor	pour - for für - voor
RLI7	RLB7	RLN7	RLI10	RLB10	RLN10
nickelé nickel- plated vernicked vernicked	blanc white weiss wit	noir black schwarz zwart	nickelé nickel- plated vernicked vernicked	blanc white weiss wit	noir black schwarz zwart

NOMENCLATURE
 LIEFERUMFANG
 BILL OF MATERIAL
 INHOUD

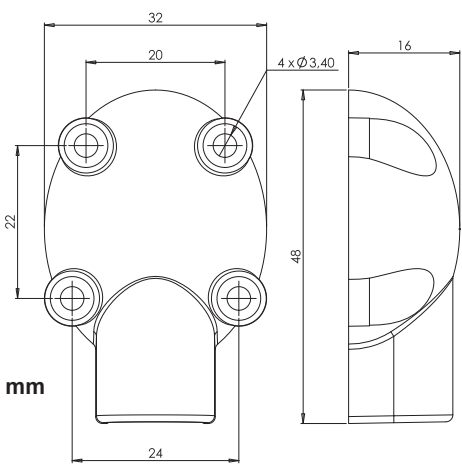
			
(a)	(b)	(c)	(d)
20	20	20	80



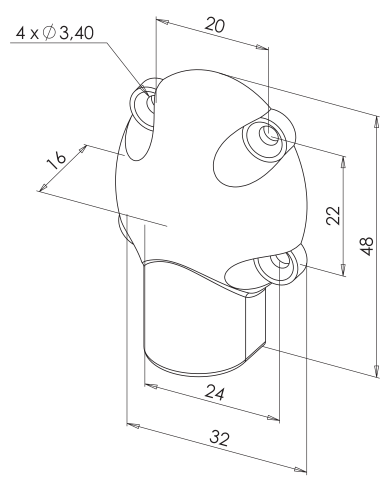
DIMENSIONS
 ABMESSUNGEN
 AFMETINGEN

Ø 9/7 mm

Ø 13/10 mm



DL13-10



DL7-9

