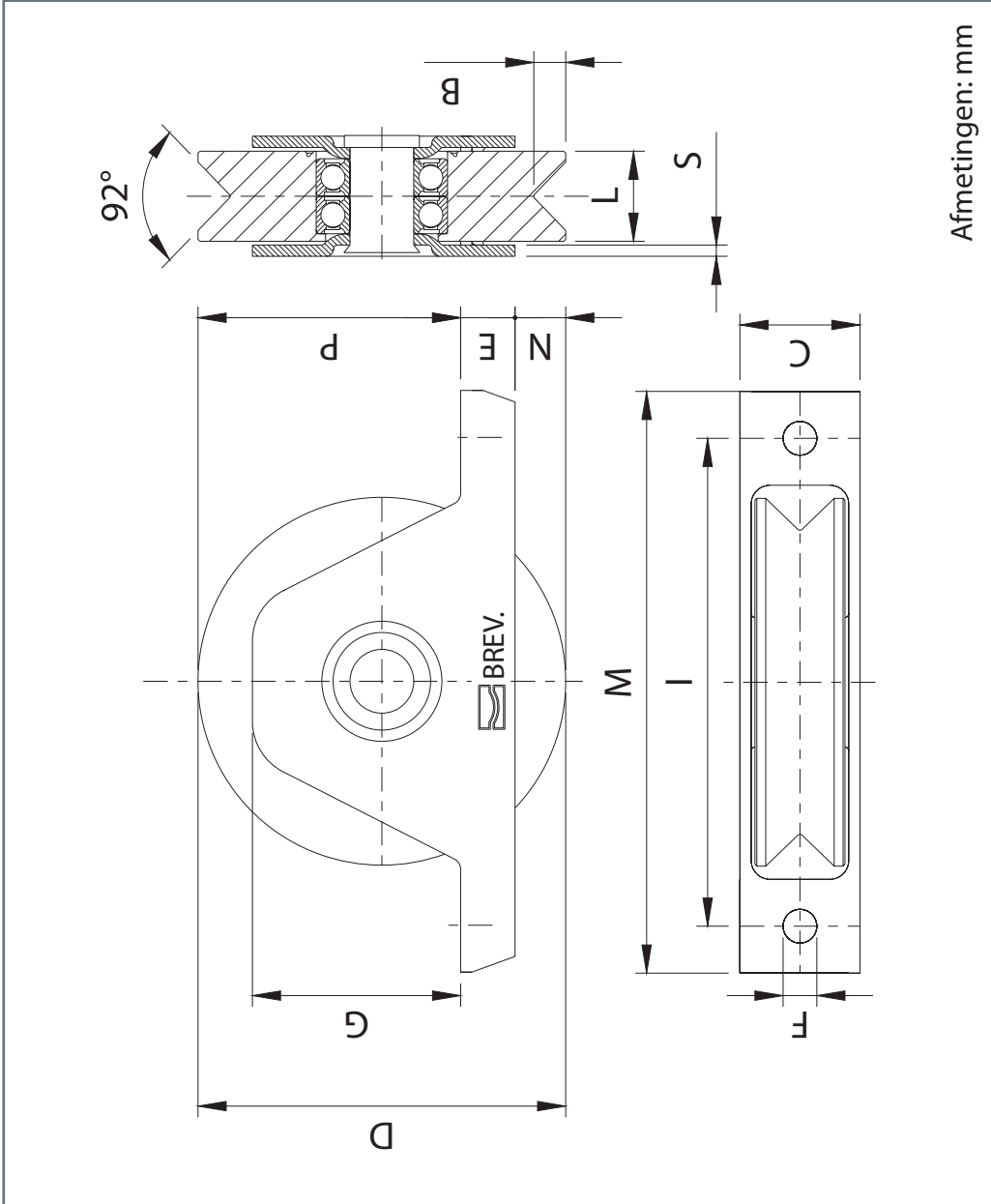


Wielen met V-groef inclusief steun



- Met V-groef
- Dubbel gelagerd



336-100	B=8,5	C=32	D=Ø98	E=14,5	F=Ø9	G=55,5	I=130	L=24	M=155	N=14	P=69,5	S=3
336-120	B=10	C=37	D=Ø117	E=15	F=Ø9	G=65	I=155	L=28	M=185	N=16,5	P=85,5	S=3
336-140	B=10	C=40	D=Ø137	E=17	F=Ø11	G=77	I=175	L=28	M=205	N=15	P=105	S=3
336-160	B=10	C=42	D=Ø157	E=20	F=Ø11	G=87	I=195	L=33	M=225	N=20,5	P=116,5	S=3

