



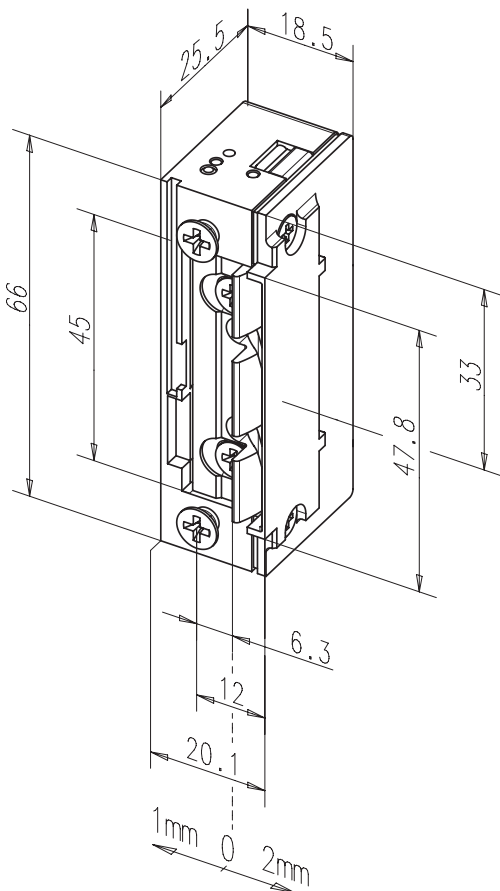
Minimale inbouwmaten - maximale effectiviteit
 Standaard effeff-deuropeners 138 ProFix® 2 met FaFix® (FF)
 Model met bipolaire beschermdiode.

De voordelen

- Radiusschoot, FaFix® 3 mm nastelbaar

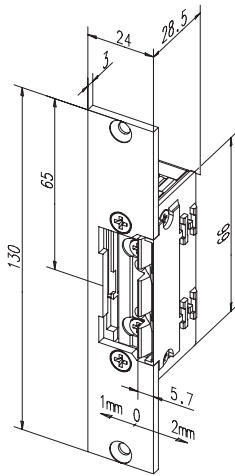
Elektrische gegevens	12V DC	24V DC
Nominale weerstand	51 Ω	160 Ω
DC-stroomopname (gestabiliseerd)	235 mA	150 mA
Max. dagschootvoorbelasting DC (gestabiliseerd)	30 N	30 N

Eigenschappen	Technische gegevens
Nastelbare dagschoot (FF, FaFix®)	Statische houdkracht 3750 N
Terugmeldcontact (RR)	Hoogte 66 mm
Mechanische ontgrendeling (E-PAL)	Breedte 20,1 mm
Bipolaire beschermdiode	Diepte 25,5 mm
Arbeidsstroom spanningsloos vergrendeld	FaFix® nastelbaarheid 3 mm
Ruststroom spanningsloos ontgrendeld	Dagschoot-inschuifdiepte 5,5 mm
Pulsontgrendeling	Bedrijfstemperatuurbereik -15 °C tot +40 °C
	Inbouwpositie verticaal en horizontaal
	Geteste cycli 250.000
	Geschikt voor brandwerende toepassingen nee



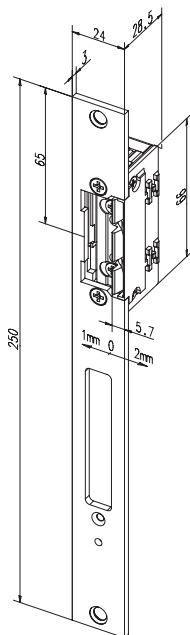
Deuropener 138.53 zonder sluitplaat

Type	Spanning	DIN-richting	Bestelnummer	EAN-nummer
138.53-----E91	12V DC	universeel	10026598	8714002451754
138.53-----F91	24V DC	universeel	10026599	8714002625247



Deuropener 138.53 met korte vlakke sluitplaat 689

Type	Spanning	DIN-richting	Kleur	Type	Bestelnummer	EAN-nummer
138.53-68935E91	12V DC	universeel	35	KF-Profix®2	10026602	8714002637691
138.53-68935F91	24V DC	universeel	35	KF-Profix®2	10026603	8714002818137



Deuropener 138.53 met lange vlakke sluitplaat 711, voorbereid voor nachtschoot-signaleringscontact

Type	Spanning	DIN-richting	Kleur	Type	Bestelnummer	EAN-nummer
138.53-71135E91	12V DC	universeel	35	HZF-Profix®2	10026606	8714002124184
138.53-71135F91	24V DC	universeel	35	HZF-Profix®2	10026607	8714002450733