



Minimale inbouwmaten - maximale effectiviteit

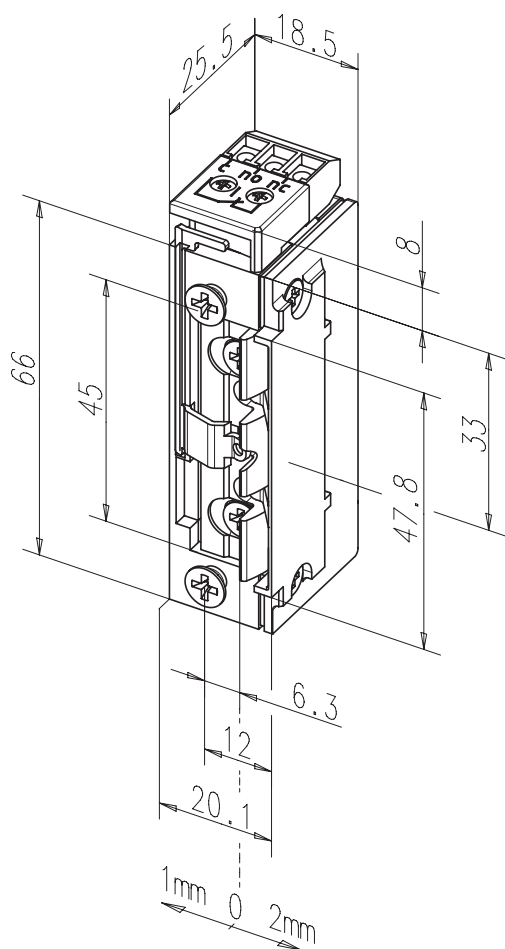
Standaard effeff-deuropener 118 ProFix® 2 met FaFix® (FF)

Model met bipolaire beschermdiode. Terugmeldcontact als potentiaalvrij wisselcontact. Bediening door dagschoot.

De voordelen

- Radiusschoot, FaFix® 3 mm nastelbaar

Elektrische gegevens	10-24 V AC/DC	22-42 V AC/DC
Aansluitspanning	11-13 V DC	22-26 V DC
Nominale weerstand	43 Ω	200 Ω
AC-stroomopname	250 mA (12V) 500 mA (24V)	60 mA (24V)
DC-stroomopname (gestabiliseerd)	280 mA (12V) 560 mA (24V)	120 mA (24V)
Max. dagschootvoorbelasting AC	200 N (12V) >350 N (24V)	200 N (24V) >350 N (42V)
Max. dagschootvoorbelasting DC (gestabiliseerd)	50 N (12V) 200 N (24V)	50 N (24V) 200 N (42V)



Eigenschappen

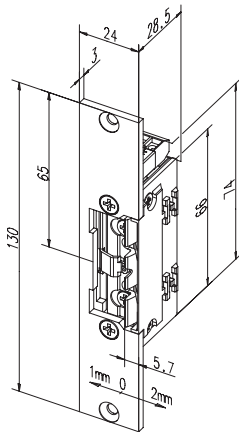
- Nastelbare dagschoot (FF, FaFix®)
- Terugmeldcontact (RR)
- Mechanische ontgrendeling (E-PAL)
- Bipolaire beschermdiode
- Arbeidsstroom spanningsloos vergrendeld
- Ruststroom spanningsloos ontgrendeld
- Pulsontgrendeling

Technische gegevens

Statische houdkracht	3750 N
Hoogte	74 mm
Breedte	20,1 mm
Diepte	25,5 mm
FaFix® nastelbaarheid	3 mm
Dagschoot-inschuifdiepte	5,5 mm
Bedrijfstemperatuurbereik	-15 °C tot +40 °C
Inbouwpositie	verticaal en horizontaal
Geteste cycli	250.000
Maximale belasting terugmeldcontact	24 V / 1 A
Geschikt voor brandwerende toepassingen	nee

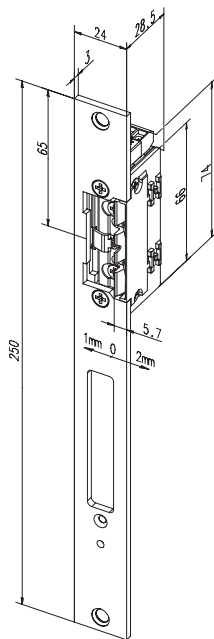
Deuropener 118.63 zonder sluitplaat

Type	Spanning	DIN-richting	Bestelnummer	EAN-nummer
118.63-----A71	10-24 V AC/DC	universeel	10026576	8714002304579
118.63-----B71	22-42 V AC/DC	universeel	10026577	8714002480976



Deuropener 118.63 met korte vlakke sluitplaat 689

Type	Spanning	DIN-richting	Kleur	Type	Bestelnummer	EAN-nummer
118.63-68935A71	10-24 V AC/DC	universeel	35	KF-Profix®2	10026580	8714002717720
118.63-68935B71	22-42 V AC/DC	universeel	35	KF-Profix®2	10026581	8714002069089



Deuropener 118.63 met lange vlakke sluitplaat 711, voorbereid voor nachtschoot-signaleringscontact

Type	Spanning	DIN-richting	Kleur	Type	Bestelnummer	EAN-nummer
118.63-71135A71	10-24 V AC/DC	universeel	35	HZF-Profix®2	10026584	8714002160359
118.63-71135B71	22-42 V AC/DC	universeel	35	HZF-Profix®2	10026585	8714002746355