



# K12.13 ENKELSLOTEN REEKS 8000

01.07.2015



---

**ENKELSLOTEN REEKS 8000**

---

**INDELING**

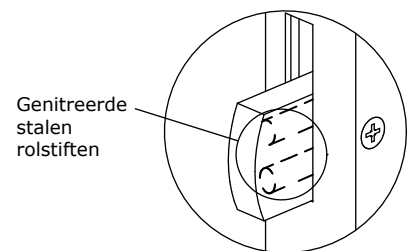
<b>1. Deursloten reeks 8000</b> .....	K12.13.03
1.1. Algemeen	K12.13.03
1.2. Omkeren van de dagschieter	K12.13.04
1.3. Slot met dag- en nachtschieter	K12.13.04
1.4. Slot met rol- en nachtschieter	K12.13.05
1.5. Slot met alleen nachtschieter	K12.13.06
1.6. Boorbeeld	K12.13.07
<b>2. Sluitplaten</b> .....	K12.13.08
2.1. Algemeen	K12.13.08
2.2. Voor sloten met dag- of rolschieter en nachtschieter	K12.13.08
2.3. Voor sloten met alleen nachtschieter	K12.13.10
2.4. Voor sloten met haak als nachtschieter	K12.13.11
<b>3. Elektrische deuropeners</b> .....	K12.13.12
3.1. Algemene kenmerken	K12.13.12
3.2. Types en werking	K12.13.13
3.3. Elektrische deuropeners reeks 8355--.	K12.13.14
<b>4. Inbouwvoorbeeld</b> .....	K12.13.15



## 1. Deursloten reeks 8000

### 1.1. Algemeen

- De nachtschieter is niet uitschuivend, doch tuimelend. Hierdoor kan hij veel langer zijn en bovendien blijft er een even grote metaal massa binnen de slotkast als er buiten, zodat het voor inbrekers bijzonder moeilijk wordt om de deur met een koevoet open te breken.
- Het sluiten en ontsluiten gebeurt door één enkele draaibeweging van 360° met de sleutel.
- De dagschieter kan zowel door de deurkruk als door de sleutel bediend worden.
- De twee doorgangen, onder en boven het kruk gat, bieden de mogelijkheid de deurkrukken dwars door het slot aan elkaar vast te schroeven, zodat aan de buitenzijde van de deur geen schroeven zichtbaar zijn. Bovendien een mooier uitzicht en hogere veiligheid bekomt men een veel steviger bevestiging van de deurkrukken.
- Het slot is links en rechts bruikbaar door het omdraaien van de dagschieter.
- Het slot is volledig vervaardigd uit niet-roestende materialen.
- Alle sloten zijn ook leverbaar in P-uitvoering, waarbij de nachtschieter voorzien is van twee onzichtbare genitreeerde stalen rolstiften, zodat hij ondoorzaagbaar is. Deze uitvoering wordt aangeraden voor doorslaande deuren en deuren zonder aanslag.
- Sloten met P-uitvoering hebben dezelfde afmetingen als standaard sloten.
- Afwerking:
  - slotkast, voorplaat : zamak zilverkleurig gelakt
  - dagschieter : zamak vernikkeld
  - nachtschieter : zamak verzinkt
- De sloten werden getest volgens de Europese norm EN 12209:2003/AC:2005 en behaalden de volgende classificatie-code:



P-uitvoering

Gebruiks-categorie	Duurzaamheid	Gewicht	Brandwerendheid	Gebruiks-veiligheid	Corrosiebestendigheid	Veiligheid	Deurtoepassing	Type sleutelbediening	Type vierkantstift	Sleutelidentificatie
3	H	7	0	0	C	1	B	A	2	0

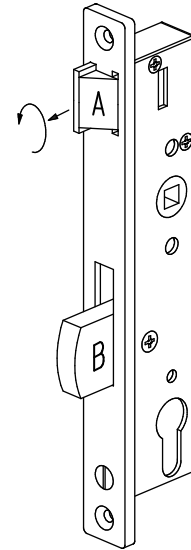
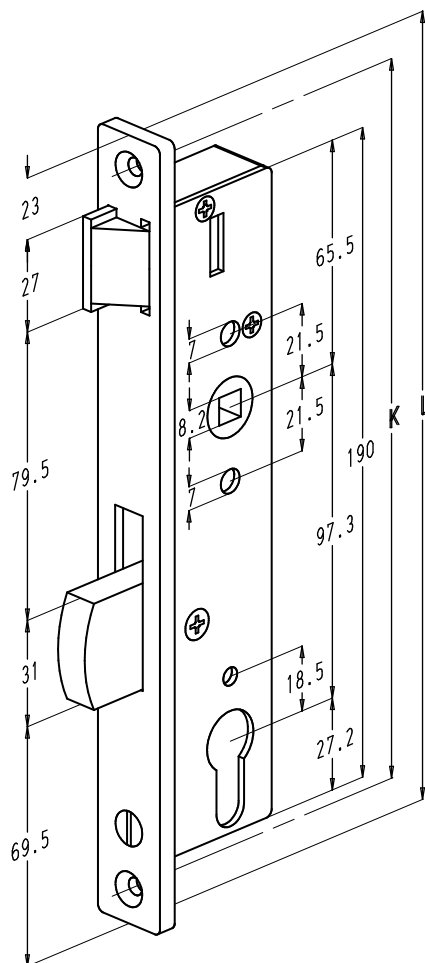


## ENKELSLOTEN REEKS 8000

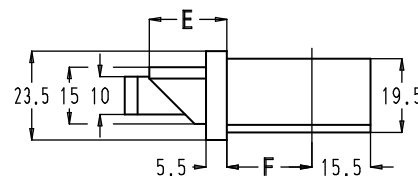
**1.2. Omkeren van de dagschieter**

Werkwijze:

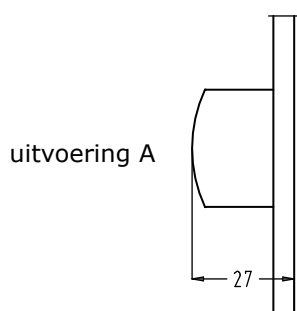
1. Breng de nachtschieter (B) in sluitstand.
2. Trek de dagschieter (A) met een tang vooruit.
3. Draai de dagschieter (A) 180°.
4. Breng de dagschieter (A) terug achterruit.

**1.3. Slot met dag- en nachtschieter**

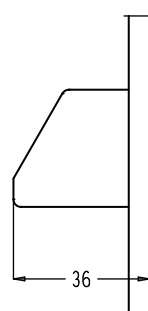
Bestelnr. standaard uitvoering	Type schieter	E (mm)	F (mm)	K (mm)	L (mm)	Bestelnr. P-uitvoering
8001-25	A	15	22,5	210	230	8001P-25
8002-25	B					8002P-25
8005-25	A	8005P-25				
8006-25	B	8006P-25				
8008-25	B	24				8008P-25
8001-30	A	15	27,5			8001P-30
8002-30	B					8002P-30
8005-30	A	8005P-30				
8006-30	B	8006P-30				
8001-35	A	15	32,5	222	238	8001P-35
8002-35	B					8002P-35



• Nachtschieters:



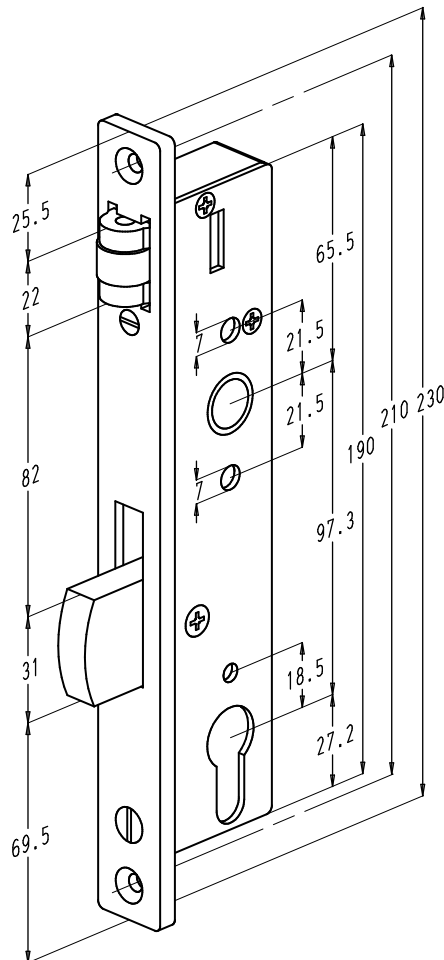
uitvoering A



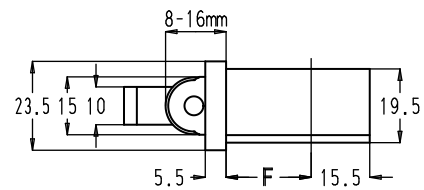
uitvoering B



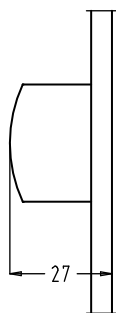
1.4. Slot met rol- en nachtschieter



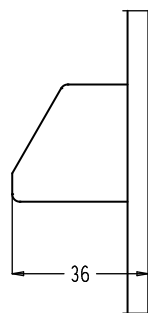
Bestelnr. standaard uitvoering	Type schieter	F (mm)	Bestelnr. P-uitvoering
8011-25	A	22,5	8011P-25
8012-25	B		8012P-25
8011-30	A	27,5	8011P-30
8012-30	B		8012P-30



• Nachtschieters:

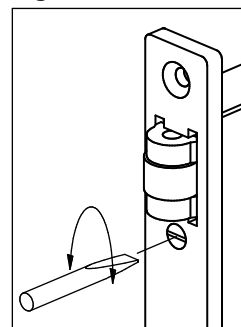


uitvoering A



uitvoering B

Regelbare rolschieter

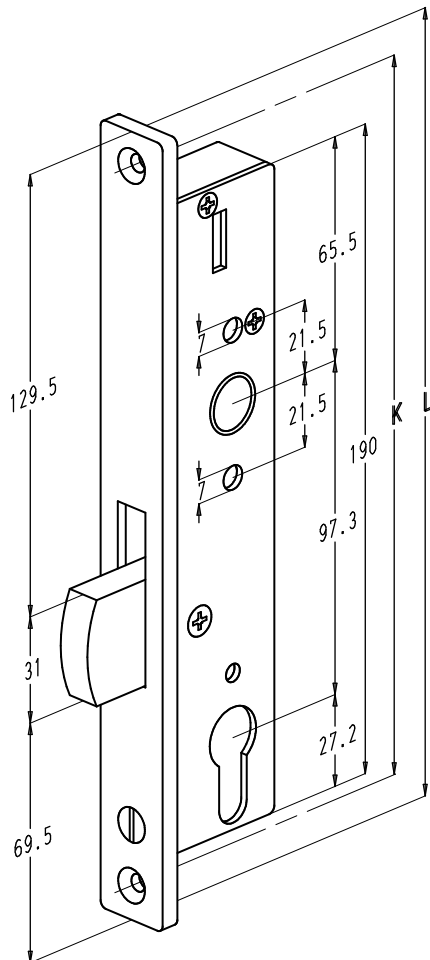


De rolschieter heeft een regelbereik van 8 mm. Het in- en uitdraaien van de rolschieter gebeurt met behulp van een schroevendraaier.

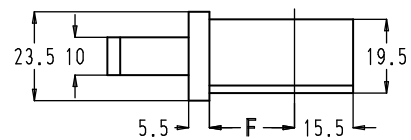


## ENKELSLOTEN REEKS 8000

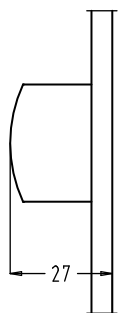
## 1.5. Slot met alleen nachtschieter



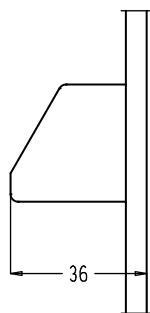
Bestelnr. standaard uitvoering	Type schieter	F (mm)	K (mm)	L (mm)	Bestelnr. P-uitvoering
8021-25	A	22,5	210	230	8021P-25
8022-25	B				8022P-25
8027-25	C				8027P-25
8028-25	D				8028P-25
8021-30	A	27,5			8021P-30
8022-30	B				8022P-30
8027-30	C				8027P-30
8028-30	D				8028P-30
8021-35	A	32,5	222	238	8021P-35
8022-35	B				8022P-35
8027-35	C				8027P-35
8028-35	D				8028P-35



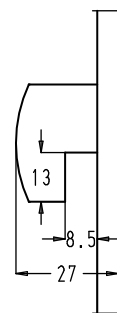
## • Nachtschieters:



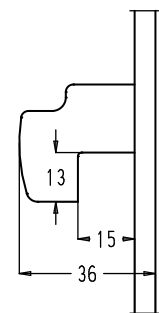
uitvoering A



uitvoering B



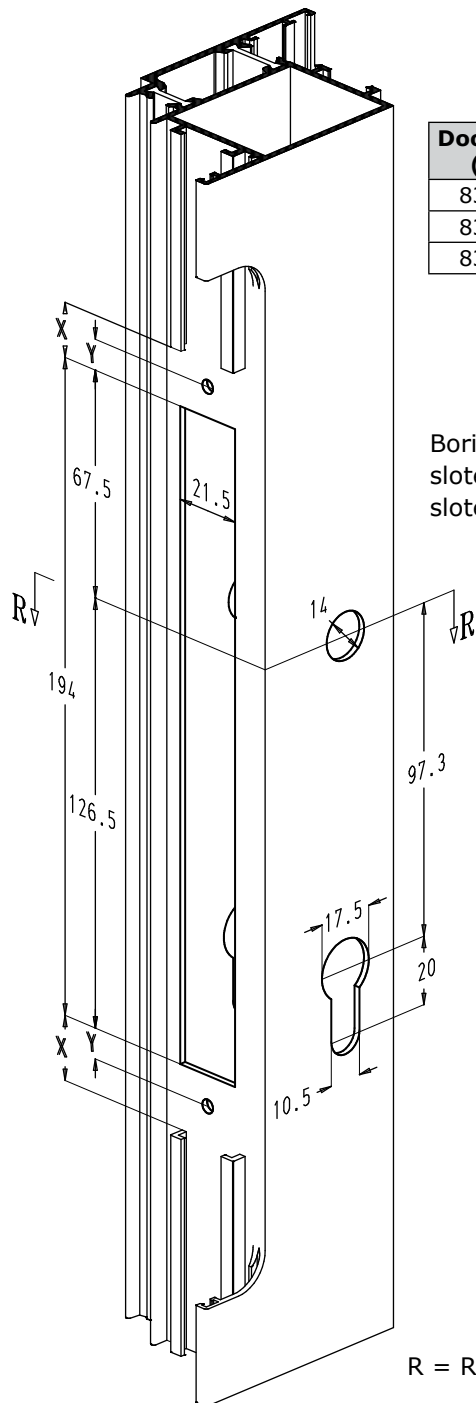
uitvoering C



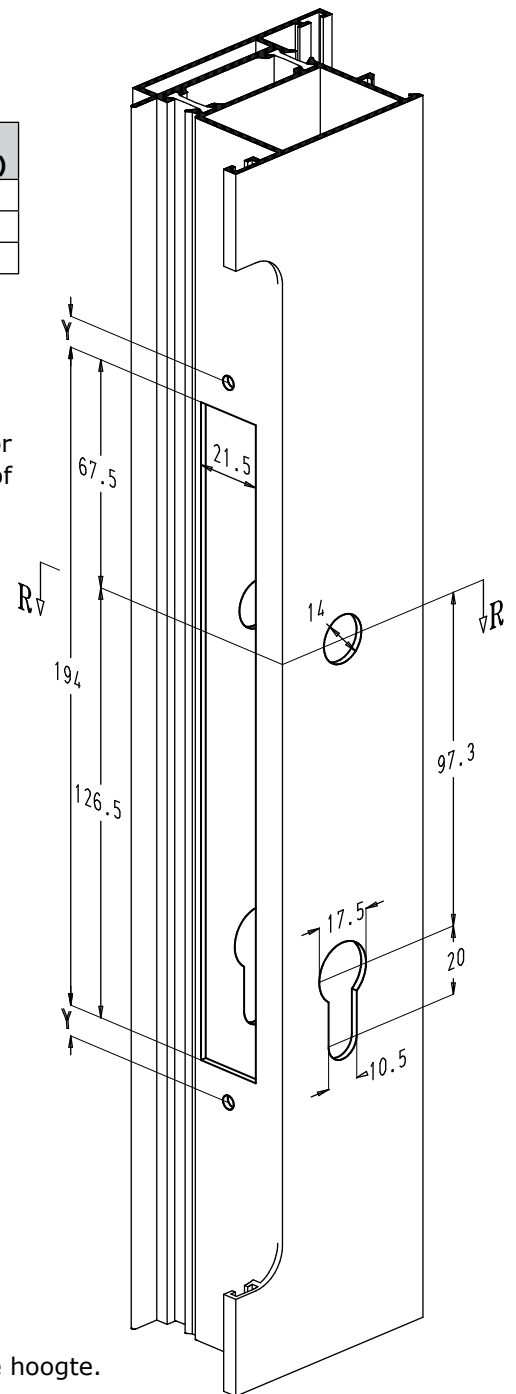
uitvoering D



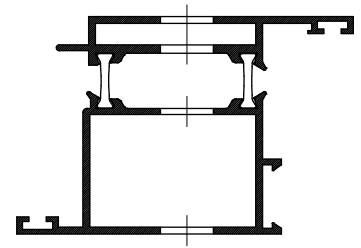
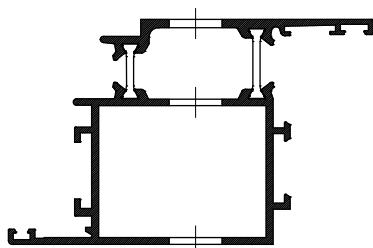
1.6. Boorbeeld



Boring  $\varnothing 14$  mm vervalt voor sloten met rolschieter of sloten zonder dagschieter.



R = Referentiemaat voor de hoogte.





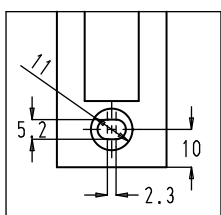
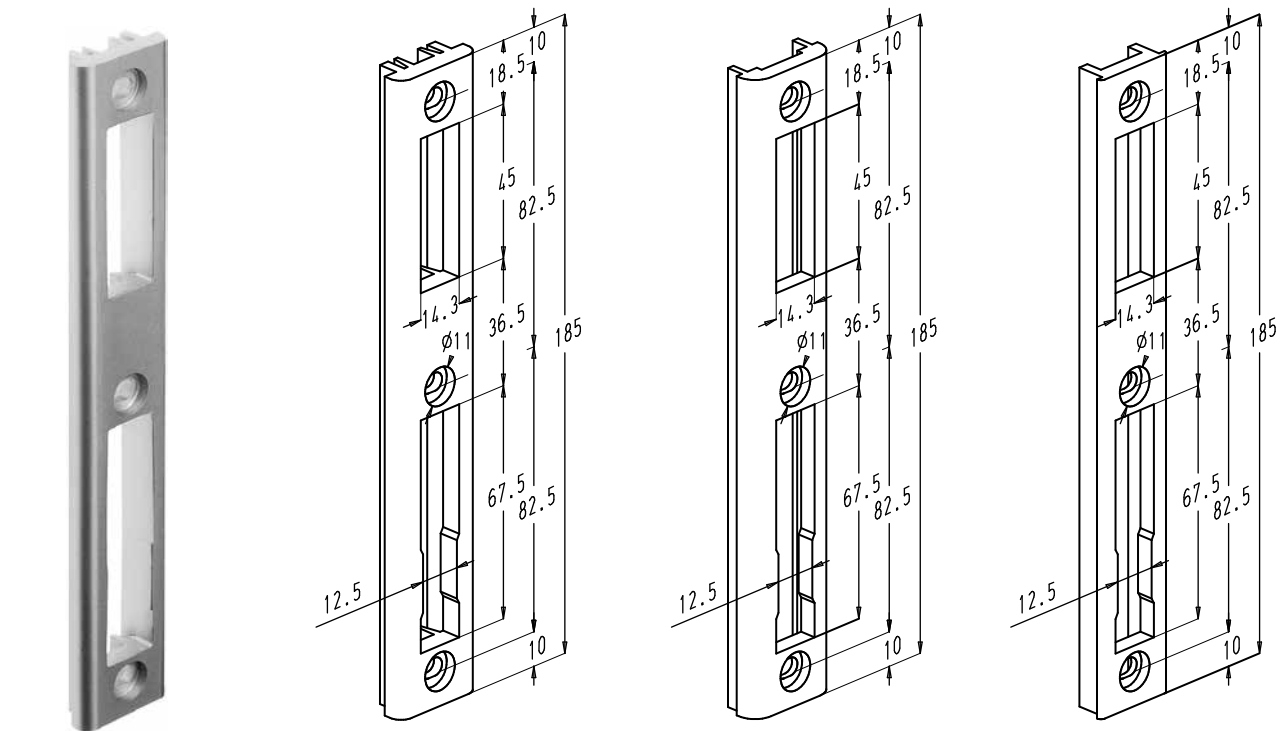
## ENKELSLOTEN REEKS 8000

## 2. Sluitplaten

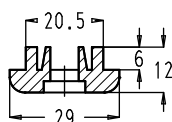
### 2.1. Algemeen

- Men onderscheidt 3 types sluitplaten:
  - sluitplaten voor sloten met dag- of rolschieter en nachtschieter.
  - sluitplaten voor sloten met alleen nachtschieter.
  - sluitplaten voor sloten met haak als nachtschieter.
- Alle sluitplaten zijn horizontaal regelbaar. Het regelbereik is 2,3 mm. Uitzondering: sluitplaten nr. 897, 897-2 en 897K-2 zijn niet regelbaar.
- Afwerking: aluminium geanodiseerd of polyester poeder gelakt (meer dan 450 RAL-kleuren) met uitzondering van sluitplaten nr. 897, 897-2 en 897K-2 in roestvrij staal.

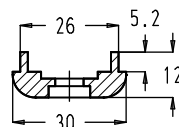
### 2.2. Voor sloten met dag- of rolschieter en nachtschieter



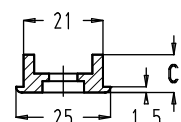
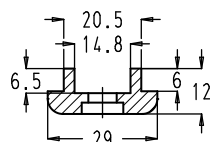
Bevestigingsgaten met een horizontaal regelbereik van 2,3 mm.



nr. 891



nr. 893

nr. 894  
nr. 895

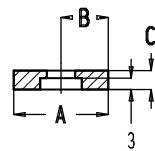
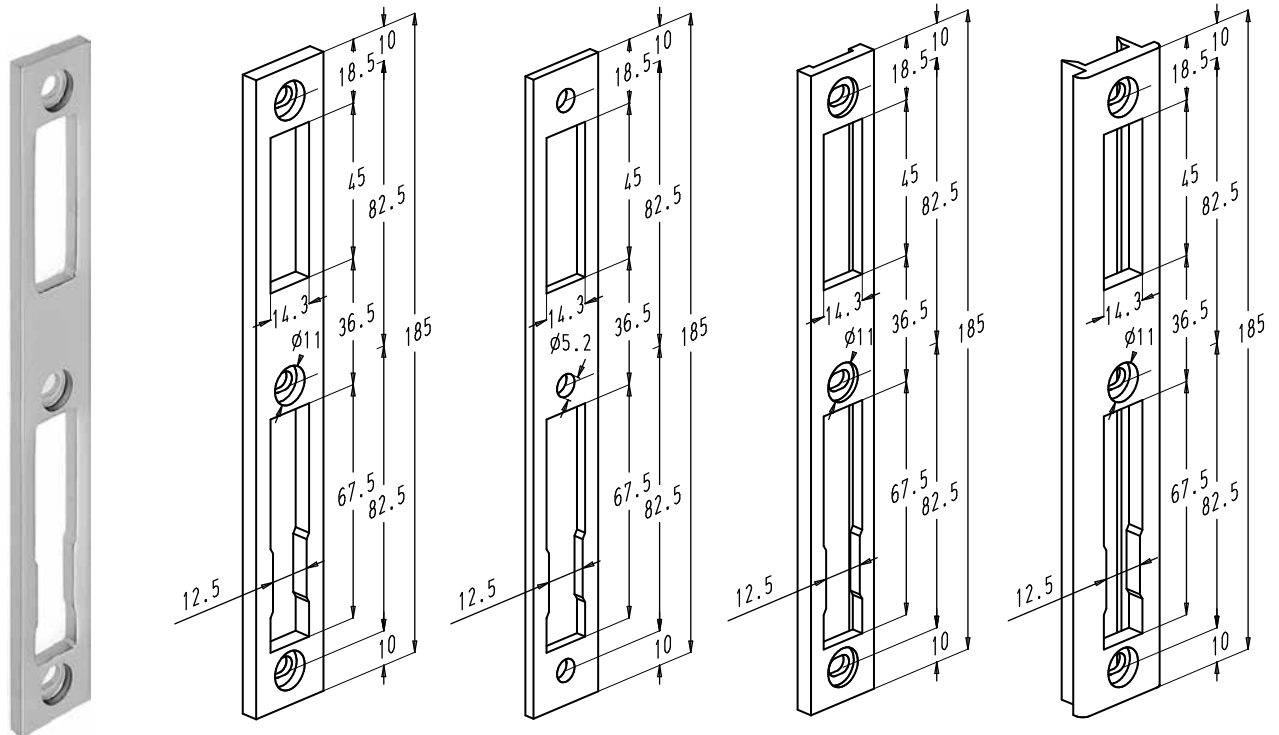
nr. 891B

Bestelnr.	C (mm)
894	10
895	8,7

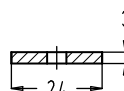




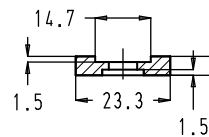
ENKELSLOTEN REEKS 8000



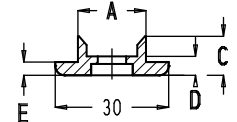
nr. 896 ,B,C,D  
nr. 898 ,B,C



nr. 897

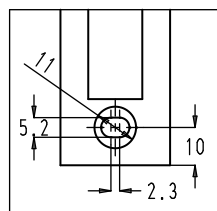


nr. 8910



nr. 898D  
nr. 8912

Bestelnr.	A (mm)	B (mm)	C (mm)
896	25	12,5	5
896B	22	11	5
896C	20	10	5
896D	20	10	5
898	30	15	6
898B	30	15	6
898C	29	14,5	6



Bevestigingsgaten met een horizontaal regelbereik van 2,3 mm.

Bestelnr.	A (mm)	C (mm)	D (mm)	E (mm)
898D	18	-	6	3,5
8912	20,8	10,3	5	3

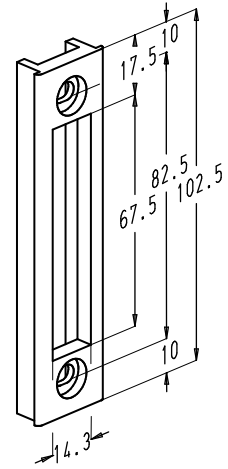
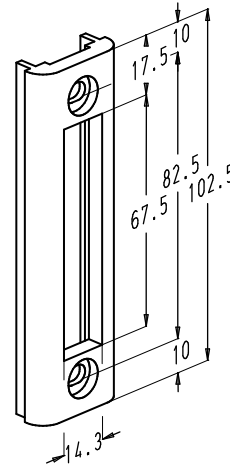
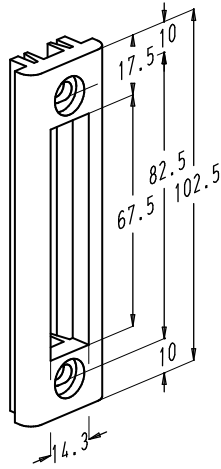
• Opmerkingen:

- Sluitplaat nr. 896D wordt geleverd met 3 rondsels  $\varnothing 10 \times 10$ .
- Sluitplaat nr. 898B wordt geleverd met 3 rondsels  $\varnothing 10 \times 5$ .

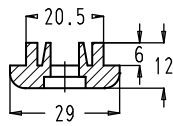


## ENKELSLOTEN REEKS 8000

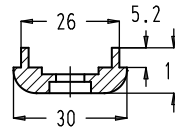
## 2.3. Voor sloten met alleen nachtschieter



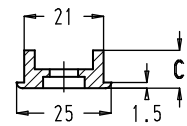
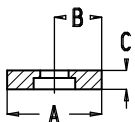
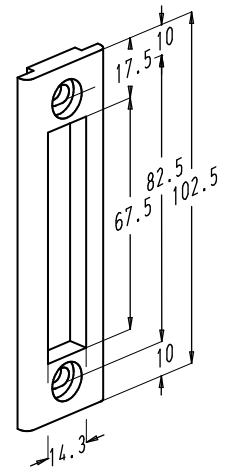
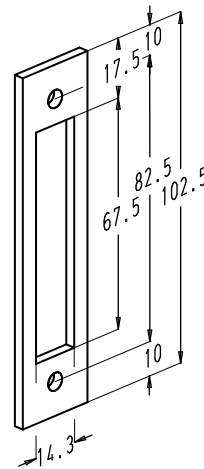
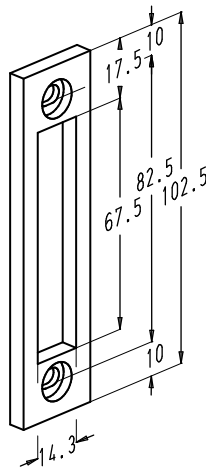
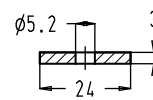
Bestelnr.	C (mm)
894-2	10
895-2	8,7



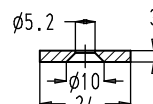
nr. 891-2



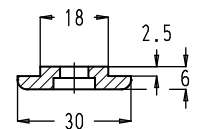
nr. 893-2

nr. 894-2  
nr. 895-2nr. 896 ,B,C,D-2  
nr. 898 ,B,C-2

nr. 897-2



nr. 897B-2

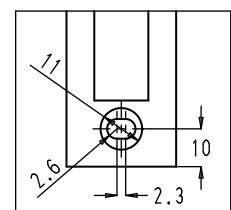


nr. 898D-2

Bestelnr.	A (mm)	B (mm)	C (mm)
896-2	25	12,5	5
896B-2	22	11	5
896C-2	20	10	5
896D-2	20	10	5
898-2	30	15	6
898B-2	30	15	6
898C-2	29	14,5	6

## • Opmerkingen:

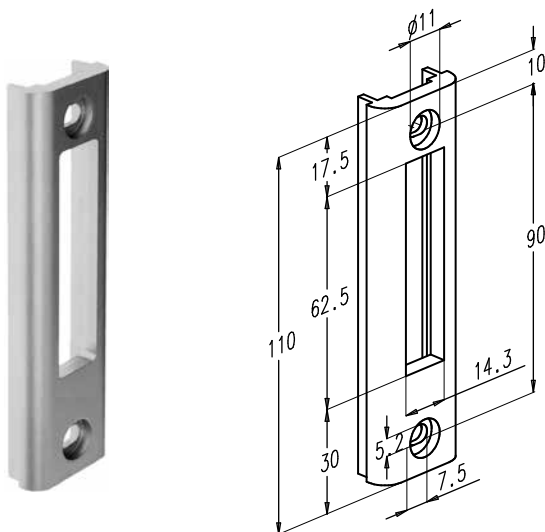
- Sluitplaat nr. 896D-2 wordt geleverd met 2 rondsels  $\varnothing 10 \times 10$ .
- Sluitplaat nr. 898B-2 wordt geleverd met 2 rondsels  $\varnothing 10 \times 5$ .
- Sluitplaat nr. 898D-2 wordt geleverd met 2 rondsels  $\varnothing 10 \times 2,5$ .



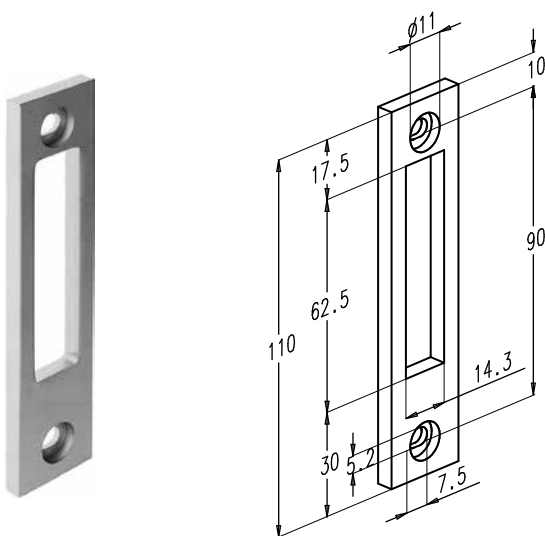
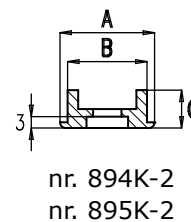
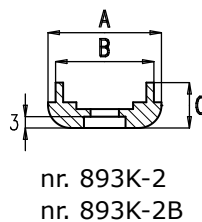
Bevestigingsgaten met een horizontaal regelbereik van 2,3 mm.



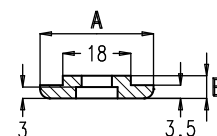
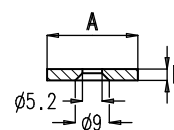
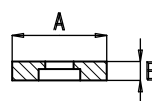
2.4. Voor sloten met haak als nachtschieter



Bestelnr.	A (mm)	B (mm)	C (mm)
893K-2	30	26	12
893K-2B	30	26	10,5
894K-2	25	21	10
895K-2	25	21	8,7

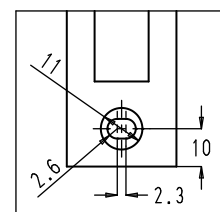


Bestelnr.	A (mm)	B (mm)
896K-2	25	5
896BK-2	22	5
896CK-2	20	5
896DK-2	20	5
897K-2	24	3
897BK-2	24	3
898K-2	30	6
898BK-2	30	6
898CK-2	29	6
898DK-2	30	6



• Opmerkingen:

- Sluitplaat nr. 896DK-2 wordt geleverd met 2 rondsels  $\phi 10 \times 10$ .
- Sluitplaat nr. 898BK-2 wordt geleverd met 2 rondsels  $\phi 10 \times 5$ .
- Sluitplaat nr. 898DK-2 wordt geleverd met 2 rondsels  $\phi 10 \times 2,5$ .



Bevestigingsgaten met een horizontaal regelbereik van 2,3 mm.

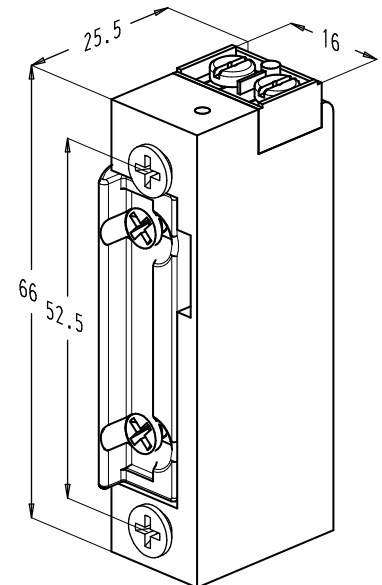
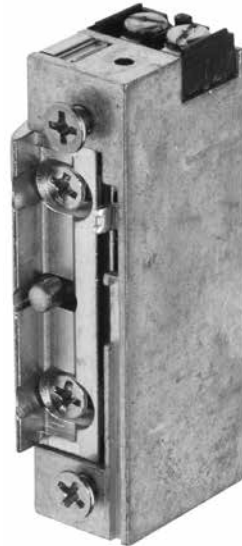


## ENKELSLOTEN REEKS 8000

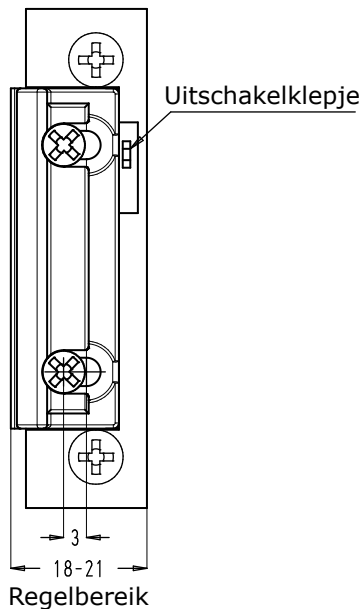
### 3. Elektrische deuropeners

#### 3.1. Algemene kenmerken

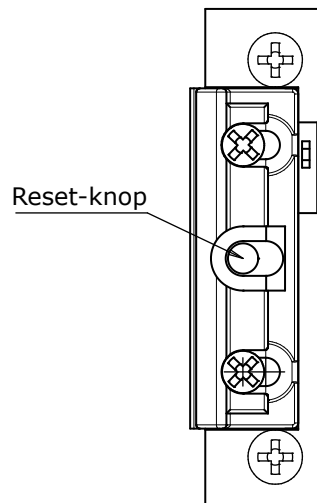
- Compacte elektrische deuropener met ingewerkte, plaatsbesparende sluitklep, speciaal ontwikkeld voor inbouw in aluminium deuren.
- De sluitklep zwenkt niet naar buiten, doch draait weg naar achter.  
Groot voordeel: de zijdelingse uitfrezing in het profiel is veel kleiner waardoor we een mooier afgewerkt uitzicht bekomen na plaatsing.
- Weerstand vergrendeling sluitklep: 3750 N.
- Breedteregeling van de sluitklep: 3 mm.
- De deuropeners zijn links en rechts bruikbaar.



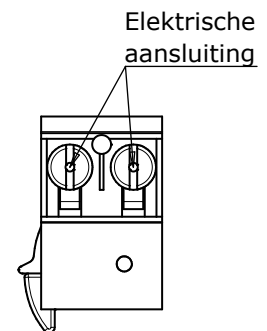
#### Mechanische uitschakeling (uitvoering E)



#### Reset-knop



#### Elektrische aansluiting



- Snelle en eenvoudige elektrische aansluiting.

- De reset-knop is enkel van toepassing op het type 128 waar de sluitklep in openingsstand gehouden wordt tot wanneer de deur geopend wordt.
- Deze knop zorgt ervoor dat de elektrische deuropener wordt ge-reset bij het openen van de deur.

- Het uitschakelklepje (uitvoering E) stelt de automatische vergrendeling bij het sluiten van de deur tijdelijk buiten werking.
- Enkel verkrijgbaar voor type 118 en 128.



### 3.2. Types en werking

#### Model 118

- De deur is enkel open wanneer je op de drukknop drukt. Na het loslaten van de knop is de deur opnieuw gesloten.
- Dit type werkt op 10-24V AC/DC en is constant belastbaar tot 12V.
- Dit type is niet mogelijk met uitschakelklepje. Dit kan elektronisch opgelost worden dmv een schakelaar.
- Opmerking: als de deur open geduwd wordt door de dichtingen, kan de deur na het loslaten van de knop nog steeds open zijn. Dit kan verholpen worden door een deursluiter op de deur te plaatsen.
- Dit model is verkrijgbaar met uitschakelklepje (uitvoering E). Het uitschakelklepje stelt de automatische vergrendeling bij het sluiten van de deur tijdelijk buiten werking.

Deuropener			
Deur			
Bediening			

#### Model 128

- Bij het bedienen van de elektrische deuropener, bijvoorbeeld door een knop op parlofoon-installatie, wordt de sluitklep in de openingsstand gehouden tot wanneer de deur geopend wordt.
- Bij het openen van de deur wordt de elektrische deuropener gereset. Dit betekent dat het niet nodig is zich te haasten om de deur te openen.
- Dit type werkt op 10-24V AC/DC en is constant belastbaar tot 12V.
- Dit model is verkrijgbaar met uitschakelklepje (uitvoering E). Het uitschakelklepje stelt de automatische vergrendeling bij het sluiten van de deur tijdelijk buiten werking.

Deuropener					
Deur					
Bediening					

#### Model 138

- Dit type werkt op 12V DC of 24V DC en is dus constant belastbaar.
- De elektrische deuropener wordt hoofdzakelijk gebruikt in combinatie met een alarmcentrale of brandcentrale. Dit betekent dat bij bijvoorbeeld een stroompanne de deur zal kunnen geopend worden.

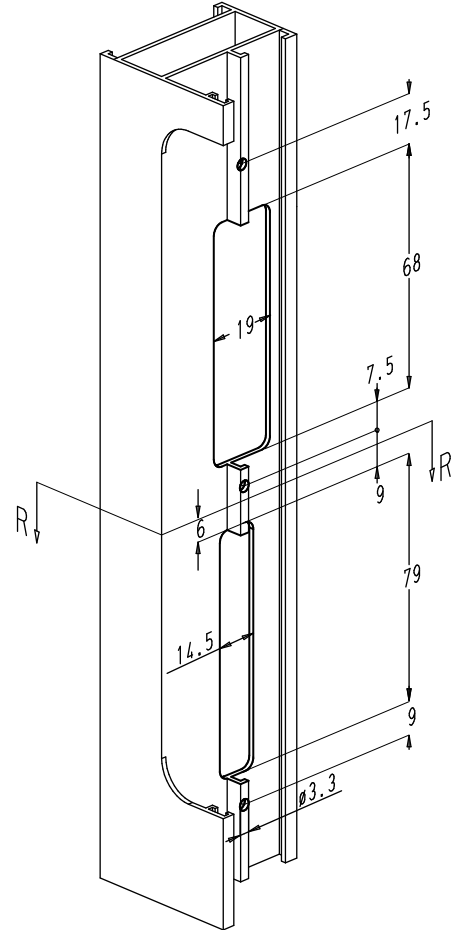
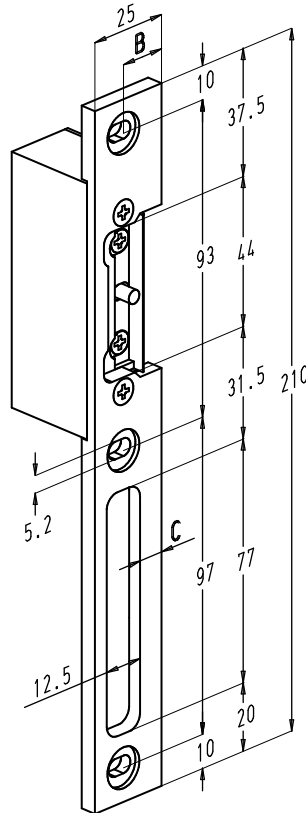
Deuropener			
Deur			
Bediening			



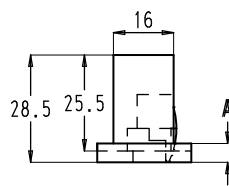
## ENKELSLOTEN REEKS 8000

**3.3. Elektrische deuropeners reeks 8355-.-.**

- Elektrische deuropeners met lange sluitplaat voor dag- en nachtschieter.
- Afwerking: sluitplaat in aluminium natuurkleurig geanodiseerd.



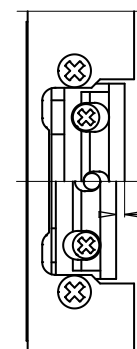
links = getekend  
rechts = spiegelbeeld



Bestelnummer	A (mm)	B (mm)	C (mm)	Uitvoeringsmogelijkheden	
8355-51	5	14,3	8,05	<b>118</b>	10-24V AC/DC
8355-52	8	10,7	4,45	<b>118E</b>	10-24V AC/DC
8355-53	10	10,7	4,45		
8355-54	12	10,7	4,45	<b>128</b>	10-24V AC/DC
8355-55	8	14,3	8,05	<b>128E</b>	10-24V AC/DC
8355-56	15	10,7	4,45	<b>138-12</b>	12V DC
8355-57	15	12,5	6,25		
8355-58	10	14,3	8,05	<b>138-24</b>	24V DC

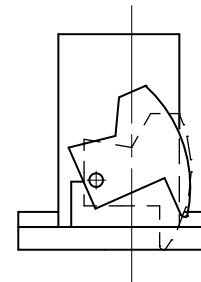
- Bestelvoorbeeld: 8355-56-128E links

Dit is een linkse elektrische sluitplaat met een deuropener type 128 (zie pag. K12.13.13) voorzien van een uitschakelklepje (E) en werkend op 10-24V AC/DC. De dikte van de voorplaat bedraagt 15 mm.



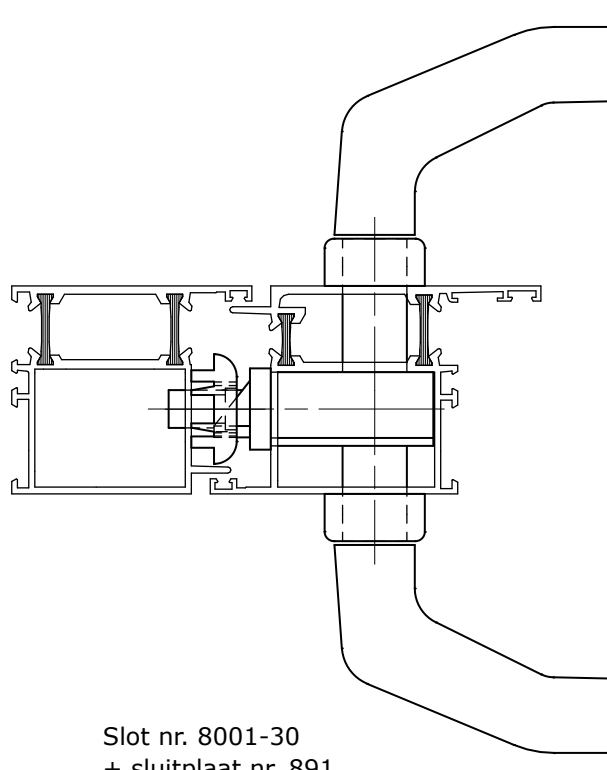
3 mm regelbaar

Beweging sluitklep





## 4. Inbouwvoorbeeld



Slot nr. 8001-30  
+ sluitplaat nr. 891

