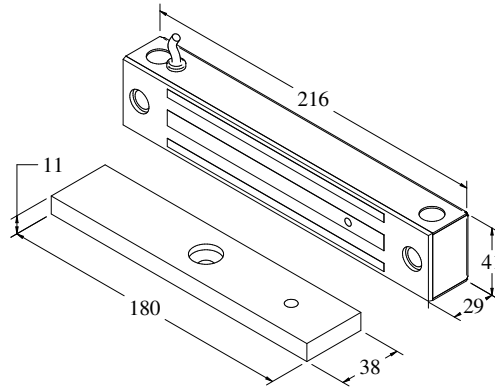




## Elektromagneet inox 3000N met deurcontact

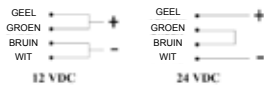


### TECHNISCHE KENMERKEN

- Afmetingen Magneet : 216 x 41 x 29 mm
- Afmetingen Ankerplaat : 180 x 38 x 11 mm
- Houdkracht : 3000N
- Stroomverbruik : 480 mA ± 10% @ 12VDC  
240 mA ± 10% @ 24VDC
- Contacten : 1 x NO/NC/COM contact
- Werkingstemperatuur : -10 to 55°C
- Gewicht : 2,31KG

### AANSLUITSCHEMA

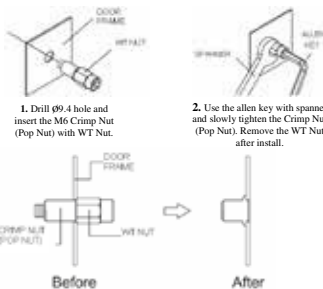
**BELANKRIJK!**  
Zorg dat de magneet correct is aangesloten  
alvorens de stroom op te zetten!



#### REED SENSOR CONTACT



#### KRIMPPOER INSTALLATIE



1. Drill Ø9.4 hole and insert the M6 Crimp Nut (Pop Nut) with WT Nut.

2. Use the allen key with spanner and slowly tighten the Crimp Nut (Pop Nut). Remove the WT Nut after install.

### BESTELINFORMATIE

- EM205510 : Elektromagneet inox 3000N met deurcontact
- EM205550 : L Haak
- EM205551 : Z Haak