



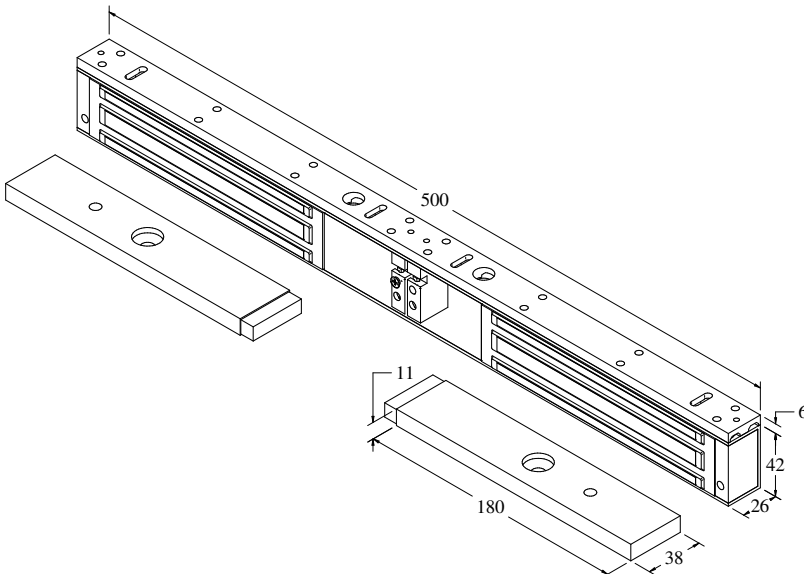
Dubbele Elektromagneet 3000N Monitored



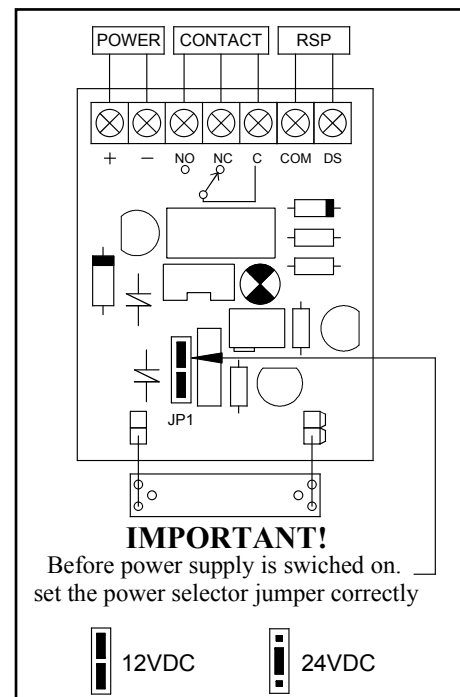
TECHNISCHE KENMERKEN

- Afmetingen Magneet : 500 x 42 x 26 mm
- Afmetingen Ankerplaat : 180 x 38 x 11 mm
- Houdkracht : 2 x 3000N
- Contacten : 1x NO/N.C./COM
- Stroomverbruik : 480 mA ± 10% @ 12VDC
240 mA ± 10% @ 24VDC
- Werkingstemperatuur : -10 tot 55°C
- Gewicht : 3,7 KG

AFMETINGEN



AANSLUITSCHEMA



BESTELINFORMATIE

- EM205111 : Dubbele Elektromagneet 3000N Monitored
- EM205151 : LZ Haak
- EM205152 : LZ Haak met cover voor de gehele elektromagneet
- EM205155 : Houder voor de ankerplaat van de elektromagneet 3000N