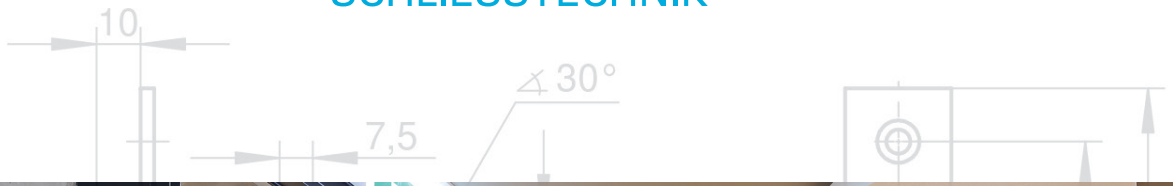


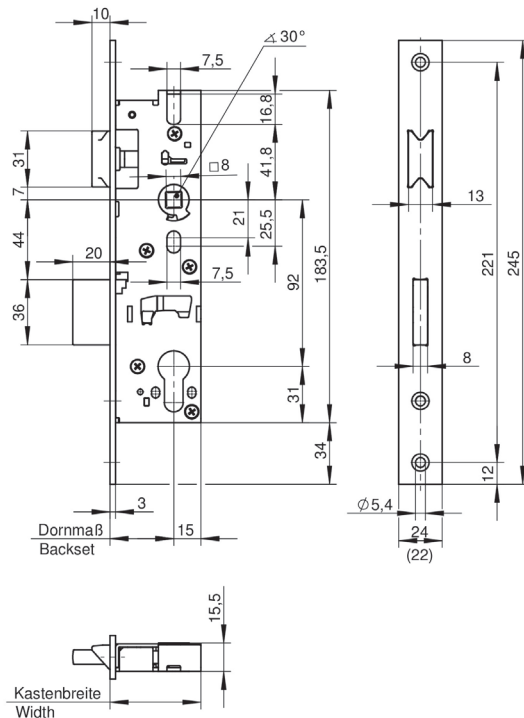
WILKA®
SCHLIESSTECHNIK



Smaldeursloten | Serrures pour cadre tubulaire



1438 Insteekslot | Serrure à encastrer



EN 12209

Insteekslot voor profieldeuren, geschikt voor profielcilinders, slotkast verzinkt, tuimelaar eendelig, met wissel, 1-toers, slotkast boven en beneden gesloten. Gekeurd conform EN 12 209.

Serrure à encastrer, préparée pour cylindre profilé, carré monobloc, à transmission, 1 tour, boîtier de serrure galvanisé, fermée en haut et en bas. Testée suivant EN 12 209.

Ook beschikbaar:

- Met 15 mm nachtschootuitworp (1433)

Aussi disponible:

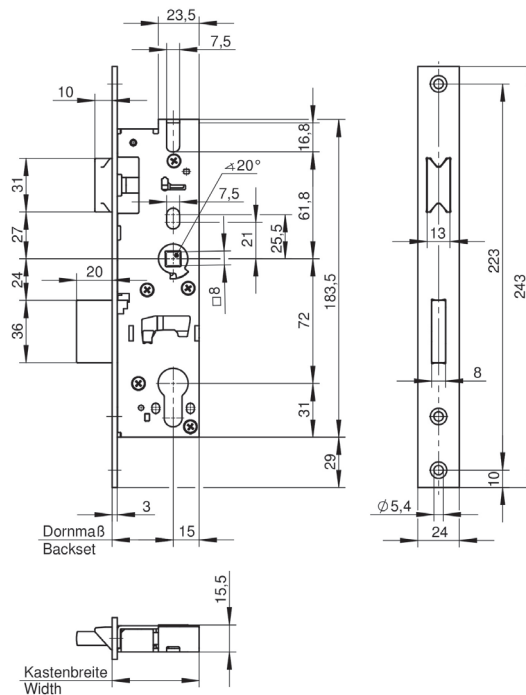
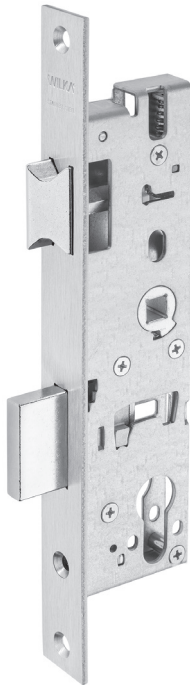
- Avec avancement du pêne dormant de 15 mm (1433)

1438 Standaardversies en speciale uitvoeringen Modèles standard et Modèles spéciaux							
Doornmaat in mm Axe en mm	25	30	35	40	45	Vlakke voorplaat 16, 20 of 22 mm Têtière plate 16, 20 ou 22 mm	<input type="checkbox"/>
Kastmaat in mm Dimension du boîtier en mm	40	45	50	55	60	U-vormige voorplaat 22 of 24 mm Têtière en U 22 ou 24 mm	<input type="checkbox"/>
Nachtschootuitworp 20 mm Avancement du pêne dormant de 20 mm				■		Gestuurde dagschootvastzetter (Niet toegestaan bij brandwerende deuren) Blocage du pêne demi-tour (Homologation coupe-feu est levée)	<input type="checkbox"/>
Tuimelaar in mm Carré en mm		8	9	10		Geschikt voor Zwitserse rondcilinders (RZ 22) Préparé pour cylindre rond suisse (RZ 22)	<input type="checkbox"/>
Dagschoot omlegbaar Pêne demi-tour inversable				■		Nachtschootsignalering incl. 10 m kabel Système de surveillance du pêne dormant, câble de 10 m inclus	<input type="checkbox"/>
Dagschoot 3 mm of 5 mm voorstaand Pêne dormant rallongé de 3 ou 5 mm				<input type="checkbox"/>		Tuimelaarsignalering incl. 8 m kabel Système de surveillance du carré, câble de 8 m inclus	<input type="checkbox"/>
Nachtschoot 3 mm of 5 mm voorstaand Pêne demi-tour rallongé de 3 mm ou 5 mm				<input type="checkbox"/>		Renovatievoorplaat edelstaal 380 mm Têtière de rénovation en acier inoxydable 380 mm	<input type="checkbox"/>
Voorplaat gegalvaniseerd ijzer Têtière en fer galvanisé				■		Rook- en brandwerende deuren Portes pare-fumée et coupe-feu	-
Voorplaat edelstaal (RVS) Têtière en acier inoxydable Dag- en nachtschoot vernikkeld Pêne demi-tour et pêne dormant nickelés				<input type="checkbox"/>		Voor inbraakvertragende deuren conform DIN EN 1627 klasse RC2 Pour portes anti-effraction suivant DIN EN 1627 Classe RC2	<input type="checkbox"/>
Vlakke voorplaat 24 mm Têtière plate 24 mm				■		Bijpassende sluitplaten op pagina Gâches correspondantes pages	14, 15

1472

Insteekslot | Serrure à encastrer

EN 12209



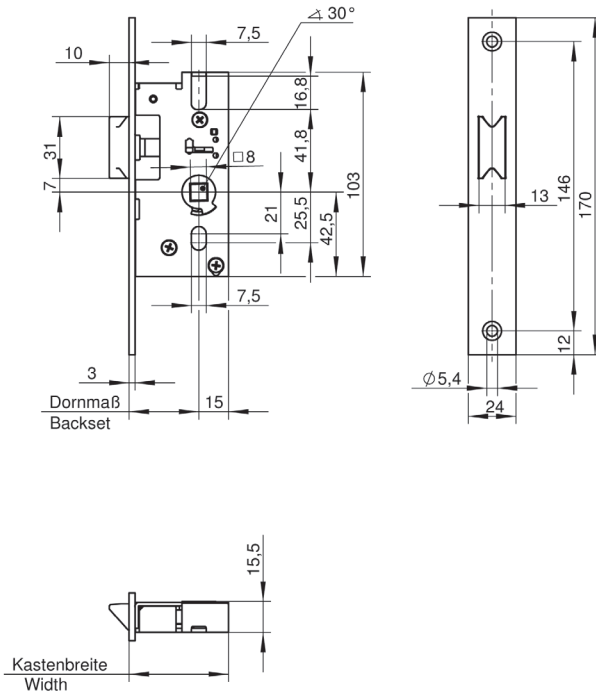
Insteekslot voor profieldeuren, geschikt voor profielcilinders, tuimelaar eendelig, met wissel, 1-toers, slotkast verzinkt, **72 mm h.o.h. afstand**. Specificaties conform EN 12209.

Serrure à encastrer pour portes à cadre tubulaire, préparée pour cylindre profilé, carré monobloc, pêne demi-tour inversable, 1 tour, boîtier de serrure galvanisé, **entraxe de 72 mm**. Exigences suivant EN 12209.

1472 Standaardversies en speciale uitvoeringen Modèles standard et Modèles spéciaux							
Doornmaat in mm Axe en mm	25	30	35	40	45	Vlakte voorplaat 16, 20 of 22 mm Têtière plate 16, 20 ou 22 mm	-
Kastmaat in mm Dimension du boîtier en mm	40	45	50	55	60	U-vormige voorplaat 22 of 24 mm Têtière en U 22 ou 24 mm	-
Nachtschootuitworp 20 mm Avancement du pêne dormant de 20 mm				■		Gestuurde dagschootvastzetter (Niet toegestaan bij brandwerende deuren) Blocage du pêne demi-tour (Homologation coupe-feu est levée)	-
Tuimelaar in mm Carré en mm		8	9	10		Geschikt voor Zwitserse rondcilinders (RZ 22) Préparé pour cylindre rond suisse (RZ 22)	-
Dagschoot omlegbaar Pêne demi-tour inversable				■		Nachtschootsignalering incl. 10 m kabel Système de surveillance du pêne dormant, câble de 10 m inclus	-
Dagschoot of 5 mm voorstaand Pêne dormant rallongé de 5 mm				□		Tuimelaarsignalering incl. 8 m kabel Système de surveillance du carré, câble de 8 m inclus	-
Nachtschoot 5 mm voorstaand Pêne demi-tour rallongé de 5 mm				□		Renovatievoorplaat edelstaal 380 mm Têtière de rénovation en acier inoxydable 380 mm	□
Voorplaat gegalvaniseerd ijzer Têtière en fer galvanisé				-		Rook- en brandwerende deuren Portes pare-fumée et coupe-feu	-
Voorplaat edelstaal (RVS) Têtière en acier inoxydable Dag- en nachtschoot vernikkeld Pêne demi-tour et pêne dormant nickelés				■		Voor inbraakvertragende deuren conform DIN EN 1627 klasse RC2 Pour portes anti-effraction suivant DIN EN 1627 Classe RC2	-
Vlakte voorplaat 24 mm Têtière plate 24 mm				■		Bijpassende sluitplaten op pagina Gâches correspondantes pages	14, 15

038F Insteek-loopslot | Serrure à encastrer

EN 12209



Insteek-dagschootslot voor profieldeuren, slotkast verzinkt, tuimelaar eindelijk, slotkast boven en beneden gesloten. Gekeurd conform EN 12 209.

Serrure à encastrer à pêne demi-tour pour portes à cadre tubulaire, boîtier de serrure galvanisé, carré monobloc, boîtier de serrure fermé en haut et en bas. Testée suivant EN 12 209.

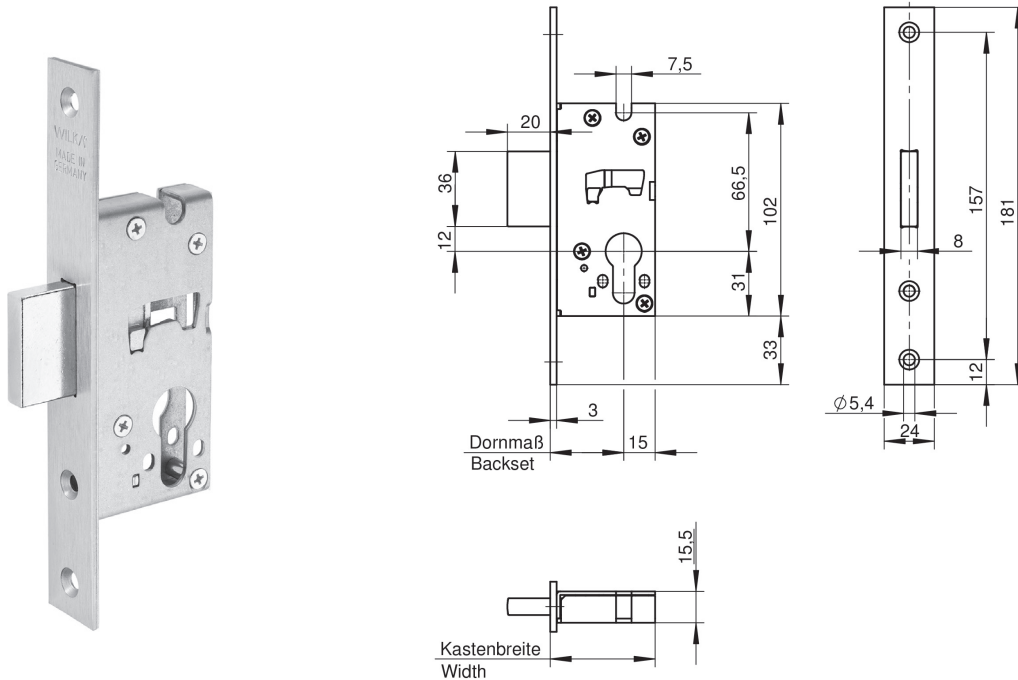
038F Standaardversies en speciale uitvoeringen Modèles standard et Modèles spéciaux										
Doornmaat in mm Axe en mm	25	30	35	40	45	Vlakke voorplaat 16, 20 of 22 mm Têtière plate 16, 20 ou 22 mm	<input type="checkbox"/>			
Kastmaat in mm Dimension du boîtier en mm	40	45	50	55	60	U-vormige voorplaat 22 of 24 mm Têtière en U 22 ou 24 mm	<input type="checkbox"/>			
Nachtschootuitworp Avancement du pêne dormant						-	Gestuurde dagschootvastzetter (Niet toegestaan bij brandwerende deuren) Blocage du pêne demi-tour (Homologation coupe-feu est levée)	-		
Tuimelaar in mm Carré en mm						8	9	10	Geschikt voor Zwitserse rondcilinders (RZ 22) Préparé pour cylindre rond suisse (RZ 22)	-
Dagschoot omlegbaar Pêne demi-tour inversable						<input checked="" type="checkbox"/>			Nachtschootsignalering incl. 10 m kabel Système de surveillance du pêne dormant, câble de 10 m inclus	-
Dagschoot 3 mm of 5 mm voorstaand Pêne dormant rallongé de 3 ou 5 mm						<input type="checkbox"/>			Tuimelaarsignalering incl. 8 m kabel Système de surveillance du carré, câble de 8 m inclus	<input type="checkbox"/>
Nachtschoot voorstaand Pêne demi-tour rallongé								-	Renovatievoorplaat edelstaal 380 mm Têtière de rénovation en acier inoxydable 380 mm	-
Voorplaat gegalvaniseerd ijzer Têtière en fer galvanisé						<input checked="" type="checkbox"/>			Rook- en brandwerende deuren Portes pare-fumée et coupe-feu	-
Voorplaat edelstaal (RVS) Têtière en acier inoxydable Dagschoot vernikkeld Pêne dormant nickelés						<input type="checkbox"/>			Voor inbraakvertragende deuren conform DIN EN 1627 klasse RC2 Pour portes antieffraction suivant DIN EN 1627 Classe RC2	-
Vlakke voorplaat 24 mm Têtière plate 24 mm						<input checked="" type="checkbox"/>			Bijpassende sluitplaten op pagina Gâches correspondantes pages	16

Standaardversies
Modèles standard

Speciale uitvoeringen
Modèles spéciaux

038R Insteek-nachtschootslot | Serrure à encastrer

EN 12209



Insteek-nachtschootslot voor profieldeuren, geschikt voor profielcilinders, slotkast verzinkt, 1-toers, slotkast boven en beneden gesloten. Gekeurd conform EN 12 209.

Serrure à encastrer à pêne dormant pour portes à cadre tubulaire, préparée pour cylindre profilé, boîtier de serrure galvanisé, 1 tour, boîtier de serrure fermé en haut et en bas. Testée suivant EN 12 209.

Ook beschikbaar:

- Met 15 mm nachtschootuitworp (033R)

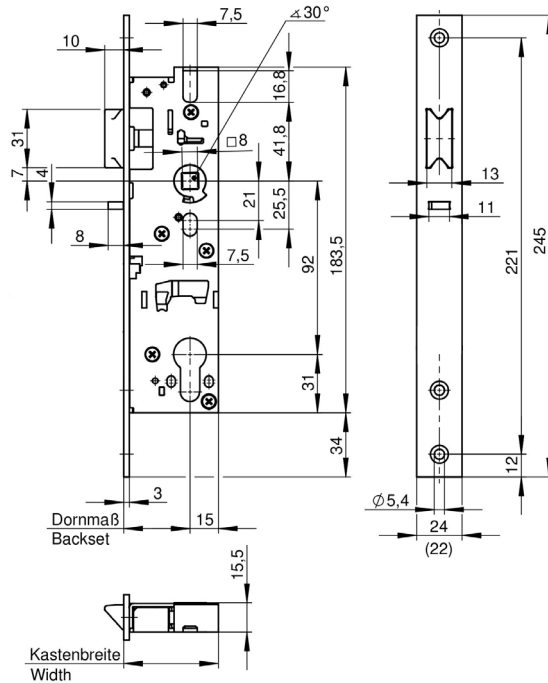
Aussi disponible:

- Avec avancement du pêne dormant de 15 mm (033R)

038R Standaardversies en speciale uitvoeringen Modèles standard et Modèles spéciaux							
Doornmaat in mm Axe en mm	25	30	35	40	45	Vlakke voorplaat 16, 20 of 22 mm Têtière plate 16, 20 ou 22 mm	□
Kastmaat in mm Dimension du boîtier en mm	40	45	50	55	60	U-vormige voorplaat 22 of 24 mm Têtière en U 22 ou 24 mm	□
Nachtschootuitworp 20 mm Avancement du pêne dormant de 20 mm				■		Gestuurde dagschootvastzetter (Niet toegestaan bij brandwerende deuren) Blocage du pêne demi-tour (Homologation coupe-feu est levée)	-
Tuimelaar in mm Carré en mm		8	9	10		Geschikt voor Zwitserse rondcilinders (RZ 22) Préparé pour cylindre rond suisse (RZ 22)	□
Dagschoot omlegbaar Pêne demi-tour inversable				-		Nachtschootsignalering incl. 10 m kabel Système de surveillance du pêne dormant, câble de 10 m inclus	□
Dagschoot voorstaand Pêne dormant rallongé				-		Tuimelaarsignalering incl. 8 m kabel Système de surveillance du carré, câble de 8 m inclus	-
Nachtschoot 3 mm of 5 mm voorstaand Pêne demi-tour rallongé de 3 mm ou 5 mm				□		Renovatievoorplaat edelstaal 380 mm Têtière de rénovation en acier inoxydable 380 mm	-
Voorplaat gegalvaniseerd ijzer Têtière en fer galvanisé				■		Rook- en brandwerende deuren Portes pare-fumée et coupe-feu	-
Voorplaat edelstaal (RVS) Têtière en acier inoxydable Nachtschoot vernikkeld Pêne demi-tour nickelés				□		Voor inbraakvertragende deuren conform DIN EN 1627 klasse RC2 Pour portes antieffraction suivant DIN EN 1627 Classe RC2	-
Vlakke voorplaat 24 mm Têtière plate 24 mm				■		Bijpassende sluitplaten op pagina Gâches correspondantes pages	16

■ Standaardversies Modèles standard □ Speciale uitvoeringen Modèles spéciaux

141F Insteekslot met dagschootvergrendeling
Serrure à encastrer avec blocage du pêne demi-tour pour portes à cadre tubulaire



Insteekslot voor profieldeuren **met dagschootvergrendeling**, geschikt voor profielcilinders, tuimelaar eendelig, met wissel, Din draairichting opgeven, 1-toers, slotkast boven en beneden gesloten, Specificaties conform DIN 18 251-2, klasse 2.

Functie: De dagschootvergrendeling wordt automatisch na het sluiten van de deur geactiveerd. Omdat de dagschoot pas na een slag van 2 mm wordt vergrendeld, is combinatie met gangbare E-deuropeners bij naar binnendraaiende deuren mogelijk.

Serrure à encastrer pour portes à cadre tubulaire **avec blocage du pêne demi-tour**, préparée pour cylindre profilé, carré monobloc, à transmission, indication de la direction nécessaire, 1 tour, boîtier de serrure fermé en haut et en bas, Exigences suivant DIN 18 251-2 Classe 2.

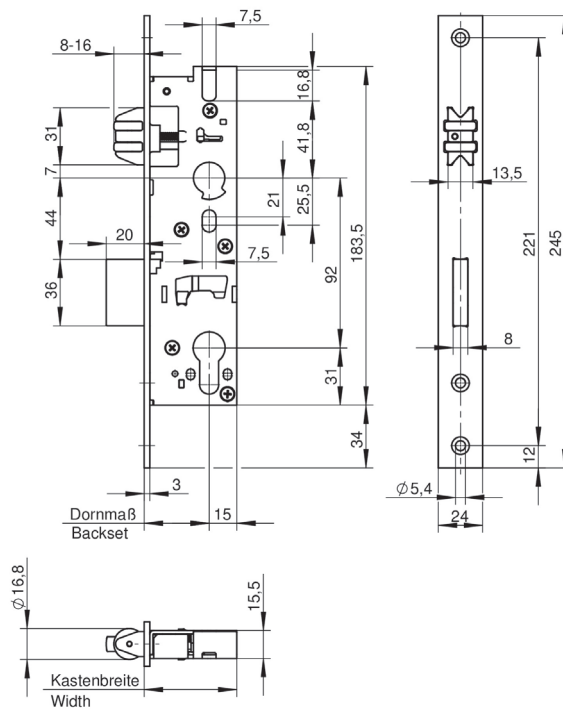
Fonctionnement: Le blocage du pêne demi-tour est activé automatiquement à la fermeture de la porte. Étant donné que la pêne demi tour se verrouille après 2 mm, la combinaison est possible avec des ouvertures électroniques standards pour des portes s'ouvrant vers l'intérieur.

141F Standaardversies en speciale uitvoeringen Modèles standard et Modèles spéciaux						
Doornmaat in mm Axe en mm	30	35	40	45	Vlakke voorplaat 20 of 22 mm Tête plate 20 ou 22 mm	<input type="checkbox"/>
Kastmaat in mm Dimension du boîtier en mm	45	50	55	60	U-vormige voorplaat 22 of 24 mm Tête en U 22 ou 24 mm	<input type="checkbox"/>
Nachtschootuitworp Avancement du pêne dormant				-	Gestuurde dagschootvastzetter (Niet toegestaan bij brandwerende deuren) Blocage du pêne demi-tour (Homologation coupe-feu est levée)	-
Tuimelaar in mm Carré en mm		8	9	10	Geschikt voor Zwitserse rondcilinders (RZ 22) Préparé pour cylindre rond suisse (RZ 22)	<input type="checkbox"/>
Dagschoot omlegbaar Pêne demi-tour inversable				-	Nachtschootsignalering incl. 10 m kabel Système de surveillance du pêne dormant, câble de 10m inclus	-
Dagschoot en stuurschot 5 mm voorstaand Pêne dormant et pêne demi-tour de contrôle rallongé de 5 mm				<input type="checkbox"/>	Tuimelaarsignalering incl. 8 m kabel Système de surveillance du carré, câble de 8m inclus	<input type="checkbox"/>
Nachtschoot 5 mm voorstaand Pêne demi-tour rallongé de 5 mm				-	Renovatievoorplaat edelstaal 380 mm Tête de rénovation en acier inoxydable 380 mm	<input type="checkbox"/>
Voorplaat gegalvaniseerd ijzer Tête en fer galvanisé				-	Rook- en brandwerende deuren Portes pare-fumée et coupe-feu	-
Voorplaat edelstaal (RVS) Tête en acier inoxydable Dag- en nachtschoot vernikkeld Pêne demi-tour et pêne dormant nickelés				<input checked="" type="checkbox"/>	Voor inbraakvertragende deuren conform DIN EN 1627 klasse RC2 Pour portes antieffraction suivant DIN EN 1627 Classe RC2	-
Vlakke voorplaat 24 mm Tête plate 24 mm				<input checked="" type="checkbox"/>	Bijpassende sluitplaten op pagina Gâches correspondantes pages	17

1452

Insteekslot met rolschoot | Serrure à encastrer avec pêne demi-tour

EN 12209



Insteekslot **met rolschoot**, geschikt voor profielcilinders, slotkast verzinkt, instelbaar van de dagschoot 8-16 mm, 1-toers, slotkast boven en beneden gesloten. Gekeurd conform EN 12 209.

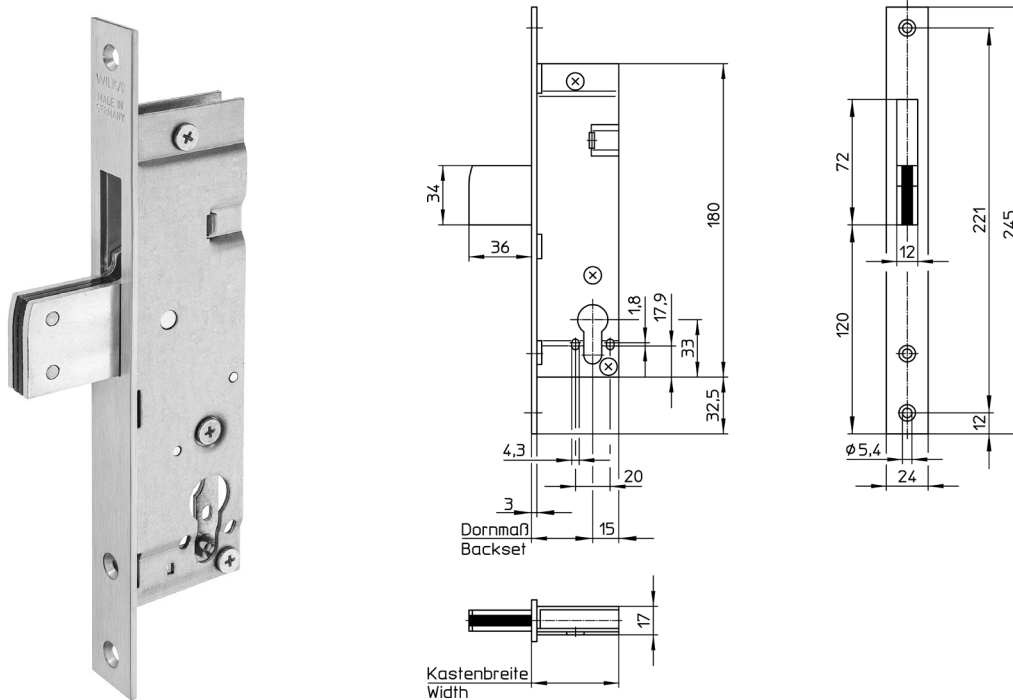
Serrure à encastrer **avec pêne demi-tour à rouleau**, préparée pour cylindre profilé, boîtier de serrure galvanisé, plage de réglage du pêne demi-tour 8-16 mm, 1 tour, boîtier de serrure fermé en haut et en bas. Testée suivant EN 12 209.

1452 Standaardversies en speciale uitvoeringen Modèles standard et Modèles spéciaux							
Doornmaat in mm Axe en mm	25	30	35	40	45	Vlakke voorplaat 22 mm Têtière plate 22 mm	<input type="checkbox"/>
Kastmaat in mm Dimension du boîtier en mm	40	45	50	55	60	U-vormige voorplaat 22 of 24 mm Têtière en U 22 ou 24 mm	<input type="checkbox"/>
Nachtschootuitworp 20 mm Avancement du pêne dormant de 20 mm				<input checked="" type="checkbox"/>		Gestuurde dagschootvastzetter (Niet toegestaan bij brandwerende deuren) Blocage du pêne demi-tour (Homologation coupe-feu est levée)	-
Tuimelaar in mm Carré en mm		8	9	10		Geschikt voor Zwitserse rondcilinders (RZ 22) Préparé pour cylindre rond suisse (RZ 22)	<input type="checkbox"/>
Dagschoot omlegbaar Pêne demi-tour inversable				-		Nachtschootsignalering incl. 10 m kabel Système de surveillance du pêne dormant, câble de 10 m inclus	<input type="checkbox"/>
Dagschoot voorstaand Pêne dormant rallongé				-		Tuimelaarsignalering incl. 8 m kabel Système de surveillance du carré, câble de 8 m inclus	-
Nachtschoot 3 mm of 5 mm voorstaand Pêne demi-tour rallongé de 3 mm ou 5 mm				<input type="checkbox"/>		Renovatievoorplaat edelstaal 380 mm Têtière de rénovation en acier inoxydable 380 mm	-
Voorplaat gegalvaniseerd ijzer Têtière en fer galvanisé				<input checked="" type="checkbox"/>		Rook- en brandwerende deuren Portes pare-fumée et coupe-feu	-
Voorplaat edelstaal (RVS) Têtière en acier inoxydable Dag- en nachtschoot vernikkeld Pêne demi-tour et pêne dormant nickelés				<input type="checkbox"/>		Voor inbraakvertragende deuren conform DIN EN 1627 klasse RC2 Pour portes antieffraction suivant DIN EN 1627 Classe RC2	-
Vlakke voorplaat 24 mm Têtière plate 24 mm				<input checked="" type="checkbox"/>		Bijpassende sluitplaten op pagina Gâches correspondantes pages	18

Standaardversies
Modèles standard

Speciale uitvoeringen
Modèles spéciaux

1435 Insteek-zwenkschootslot | Serrure à encastrer avec pêne dormant pivotant



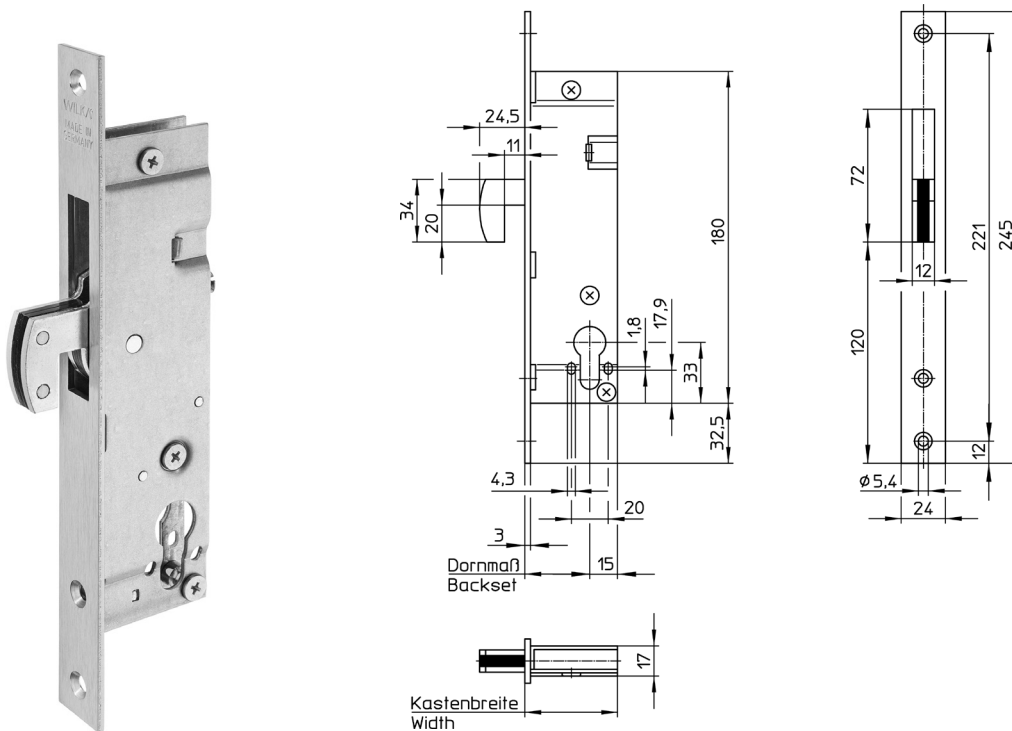
Insteek-zwenknachtschootslot voor profieldeuren, geschikt voor profielcilinders, slotkast verzinkt, 1-toers, nachtschoot met 2 los ingelegde stalen pennen, hoge beveiliging tegen afzagen, schroefbevestiging voor extreem hoge zijdelingse belasting. Zijwaartse druk 6kN, schootweerstand 2kN. Specificaties conform DIN 18 251-2, klasse 3.

Serrure à encastrer avec pêne dormant pivotant, pour portes à cadre tubulaire, préparée pour cylindre profilé, boîtier de serrure galvanisé, 1 tour, pêne dormant avec 2 chevilles en acier mobiles montées, protection efficace anti-sciage, liaison par vis pour sollicitation latérale extrêmement élevée. Force transversale de la pêne 6kN, Contrepoids 2kN. Exigences suivant DIN 18 251-2 Classe 3.

1435 Standaardversies en speciale uitvoeringen Modèles standard et Modèles spéciaux						
Doornmaat in mm Axe en mm	25	30	35	40	Vlakke voorplaat 16, 20 of 22 mm Têtière plate 16, 20 ou 22 mm	-
Kastmaat in mm Dimension du boîtier en mm	40	45	50	55	U-vormige voorplaat 22 of 24 mm Têtière en U 22 ou 24 mm	-
Nachtschootuitworp 36 mm Avancement du pêne dormant de 36 mm			■		Gestuurde dagschootvastzetter (Niet toegestaan bij brandwerende deuren) Blocage du pêne demi-tour (Homologation coupe-feu est levée)	-
Tuimelaar in mm Carré en mm		8	9	10	Geschikt voor Zwitserse rondcilinders (RZ 22) Préparé pour cylindre rond suisse (RZ 22)	□
Dagschoot omlegbaar Pêne demi-tour inversable			-		Nachtschootsignalering incl. 10 m kabel Système de surveillance du pêne dormant, câble de 10 m inclus	-
Dagschoot voorstaand Pêne dormant rallongé			-		Tuimelaarsignalering incl. 8 m kabel Système de surveillance du carré, câble de 8 m inclus	-
Nachtschoot voorstaand Pêne demi-tour rallongé			-		Renovatievoorplaat edelstaal 380 mm Têtière de rénovation en acier inoxydable 380 mm	□
Voorplaat gegalvaniseerd ijzer Têtière en fer galvanisé			■		Rook- en brandwerende deuren Portes pare-fumée et coupe-feu	-
Voorplaat edelstaal (RVS) Têtière en acier inoxydable			□		Voor inbraakvertragende deuren conform DIN EN 1627 klasse RC2 Pour portes antieffraction suivant DIN EN 1627 Classe RC2	-
Vlakke voorplaat 24 mm Têtière plate 24 mm			■		Bijpassende sluitplaten op pagina Gâches correspondantes pages	18

1436

Insteek-zwenkhaakschootslot | Serrure à encastrer avec pêne dormant à crochet pivotant

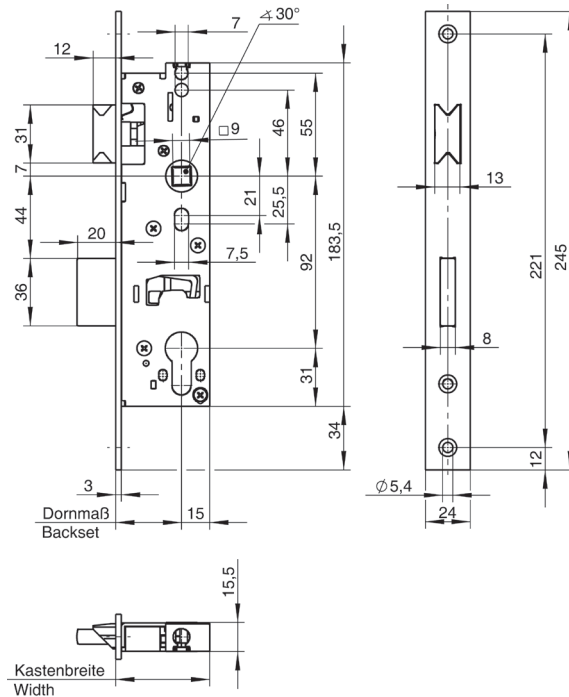


Insteek-zwenkhaaknachtschootslot voor profieldeuren, geschikt voor profielcilinders, slotkast verzinkt, 1-toers, nachtschoot met een los ingelegde stalen pen, hoge beveiliging tegen afzagen, schroefbevestiging voor extreem hoge zijdelingse belasting. Zijwaartse druk 6kN, schootweerstand 2kN. Specificaties conform DIN 18 251-2, klasse 3.

Serrure à encastrer avec pêne dormant à crochet pivotant, pour portes à cadre tubulaire, préparée pour cylindre profilé, boîtier de serrure galvanisé, 1 tour, pêne dormant avec une cheville en acier mobile montée, protection efficace anti-sciage, liaison par vis pour sollicitation latérale extrêmement élevée. Force transversale de la pêne 6kN, Contrepoids 2kN. Exigences suivant DIN 18 251-2 Classe 3.

1436 Standaardversies en speciale uitvoeringen Modèles standard et Modèles spéciaux						
Doornmaat in mm Axe en mm	25	30	35	40	Vlakke voorplaat 16, 20 of 22 mm Têtière plate 16, 20 ou 22 mm	-
Kastmaat in mm Dimension du boîtier en mm	40	45	50	55	U-vormige voorplaat 22 of 24 mm Têtière en U 22 ou 24 mm	-
Nachtschootuitworp 24,5 mm Avancement du pêne dormant de 24,5 mm			■		Gestuurde dagschootvastzetter (Niet toegestaan bij brandwerende deuren) Blocage du pêne demi-tour (Homologation coupe-feu est levée)	-
Tuimelaar in mm Carré en mm		8	9	10	Geschikt voor Zwitserse rondcilinders (RZ 22) Préparé pour cylindre rond suisse (RZ 22)	□
Dagschoot omlegbaar Pêne demi-tour inversable			-		Nachtschootsignalering incl. 10 m kabel Système de surveillance du pêne dormant, câble de 10m inclus	-
Dagschoot voorstaand Pêne dormant rallongé			-		Tuimelaarsignalering incl. 8 m kabel Système de surveillance du carré, câble de 8m inclus	-
Nachtschoot voorstaand Pêne demi-tour rallongé			-		Renovatievoorplaat edelstaal 380 mm Têtière de rénovation en acier inoxydable 380 mm	□
Voorplaat gegalvaniseerd ijzer Têtière en fer galvanisé			■		Rook- en brandwerende deuren Portes pare-fumée et coupe-feu	-
Voorplaat edelstaal (RVS) Têtière en acier inoxydable			□		Voor inbraakvertragende deuren conform DIN EN 1627 klasse RC2 Pour portes antieffraction suivant DIN EN 1627 Classe RC2	-
Vlakke voorplaat 24 mm Têtière plate 24 mm			■		Bijpassende sluitplaten op pagina Gâches correspondantes pages	18

638N Insteek-loopslot | Serrure à encastrer



Insteekslot voor rook- en brandwerende deuren, geschikt voor profielcilinders, tuimelaar eendelig, met wissel, dagschoot slag 12 mm, 1-toers, slotkast verzinkt, boven en beneden gesloten. Gekeurd conform DIN 4102-18 en DIN EN 1634-1 alsmede conform EN 12 209.

Serrure à encastrer pour portes pare-fumée et coupe-feu, préparée pour cylindre profilé, carré monobloc, à transmission, course de pêne demi-tour de 12 mm, 1 tour, boîtier de serrure galvanisé, fermée en haut et en bas. Testée suivant DIN 4102-18 et DIN EN 1634-1 et suivant EN 12 209.

Ook beschikbaar:

- Met 15 mm nachtschootuitworp (633N)

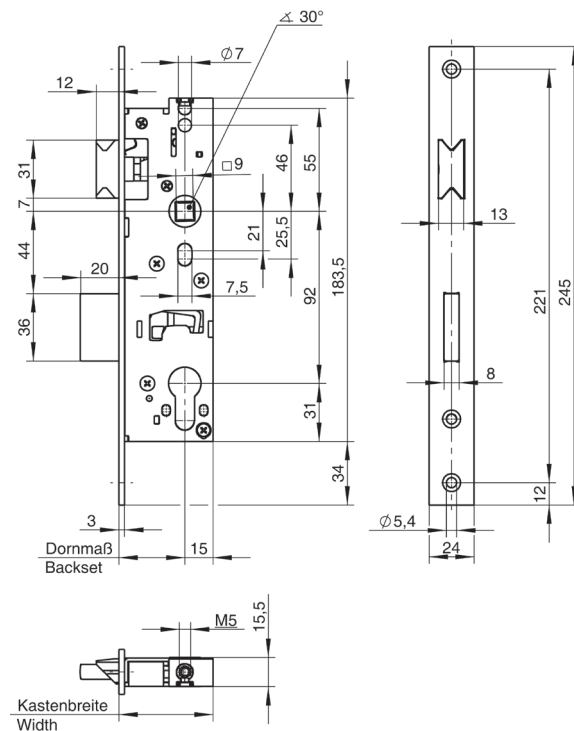
Aussi disponible:

- Avec avancement du pêne dormant de 15 mm (633N)

638N Standaardversies en speciale uitvoeringen Modèles standard et Modèles spéciaux						
Doornmaat in mm Axe en mm	30	35	40	45	Vlakke voorplaat 22 mm Têtière plate 22 mm	<input type="checkbox"/>
Kastmaat in mm Dimension du boîtier en mm	45	50	55	60	U-vormige voorplaat 22 of 24 mm Têtière en U 22 ou 24 mm	<input type="checkbox"/>
Nachtschootuitworp 20 mm Avancement du pêne dormant de 20 mm			<input checked="" type="checkbox"/>		Gestuurde dagschootvastzetter (Niet toegestaan bij brandwerende deuren) Blocage du pêne demi-tour (Homologation coupe-feu est levée)	-
Tuimelaar in mm Carré en mm		8	9	10	Geschikt voor Zwitserse rondcilinders (RZ 22) Préparé pour cylindre rond suisse (RZ 22)	<input type="checkbox"/>
Dagschoot omlegbaar Pêne demi-tour inversable			<input checked="" type="checkbox"/>		Nachtschootsignalering incl. 10 m kabel Système de surveillance du pêne dormant, câble de 10 m inclus	<input type="checkbox"/>
Dagschoot 3 mm of 5 mm voorstaand Pêne dormant rallongé de 3 ou 5 mm			<input type="checkbox"/>		Tuimelaarsignalering incl. 8 m kabel Système de surveillance du carré, câble de 8 m inclus	<input type="checkbox"/>
Nachtschoot 3 mm of 5 mm voorstaand Pêne demi-tour rallongé de 3 ou 5 mm			<input type="checkbox"/>		Renovatievoorplaat edelstaal 380 mm Têtière de rénovation en acier inoxydable 380 mm	-
Voorplaat gegalvaniseerd ijzer Têtière en fer galvanisé					Rook- en brandwerende deuren Portes pare-fumée et coupe-feu	<input checked="" type="checkbox"/>
Voorplaat edelstaal (RVS) Têtière en acier inoxydable Dag- en nachtschoot vernikkeld Pêne demi-tour et pêne dormant nickelés				<input checked="" type="checkbox"/>	Voor inbraakvertragende deuren conform DIN EN 1627 klasse RC2 Pour portes antieffraction suivant DIN EN 1627 Classe RC2	<input type="checkbox"/>
Vlakke voorplaat 24 mm Têtière plate 24 mm				<input checked="" type="checkbox"/>	Bijpassende sluitplaten op pagina Gâches correspondantes pages	14, 15

638Z

Insteekslot voor profieldeuren met vergrendeling naar boven
Serrure à encastrer avec verrouillage supplémentaire par le haut



EN 12209



Insteekslot voor rook- en brandwerende deuren, geschikt **voor vergrendeling naar boven** en voor profielcilinders, tuimelaar eendelig, met wissel, dagschoot slag 12 mm, 1-toers, slotkast verzinkt, boven en beneden gesloten. Gekeurd conform DIN 4102-18 en DIN EN 1634-1 alsmede conform EN 12 209.

Opmerking: Alleen toepasbaar in combinatie met snapsloten 4686/4687 en verticale sluitstang 9650.

Ook beschikbaar:

- Met 15 mm nachtschootuitworp (633Z)

Serrure à encastrer pour portes pare-fumée et coupe-feu, **pour verrouillage par le haut** et préparée pour cylindre profilé, carré monobloc, à transmission, course de pêne demi-tour de 12 mm, 1 tour, boîtier de serrure galvanisé, fermée en haut et en bas. Testée suivant DIN 4102-18 et DIN EN 1634-1 et suivant EN 12 209.

Remarque: À utiliser uniquement avec les verrous à cliquet 4686/4687 et la tringle 9650.

Aussi disponible:

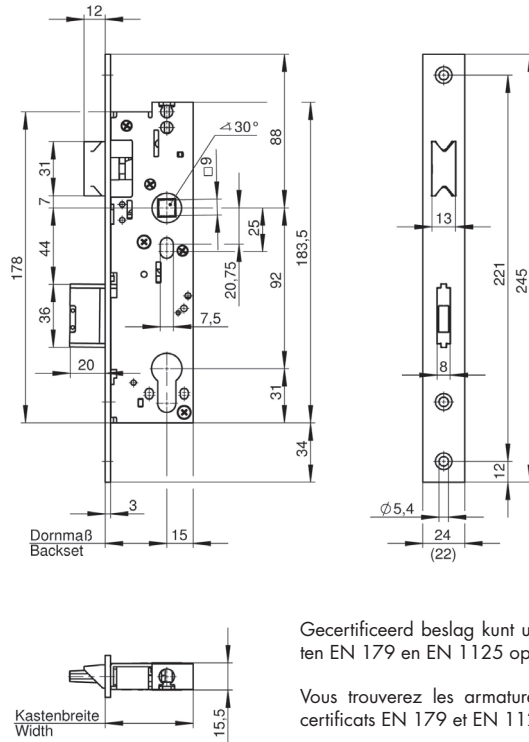
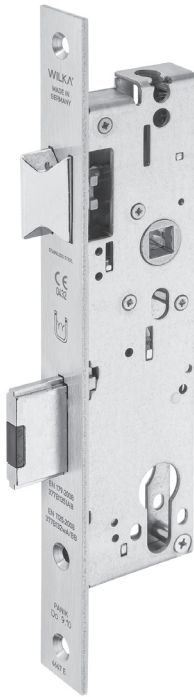
- Avec avancement du pêne dormant de 15 mm(633Z)

638Z					Standaardversies en speciale uitvoeringen Modèles standard et Modèles spéciaux	
Doornmaat in mm Axe en mm	30	35	40	45	Vlakke voorplaat 22 mm Tête plate 22 mm	<input type="checkbox"/>
Kastmaat in mm Dimension du boîtier en mm	45	50	55	60	U-vormige voorplaat 22 of 24 mm Tête en U 22 ou 24 mm	<input type="checkbox"/>
Nachtschootuitworp 20 mm Avancement du pêne dormant de 20 mm			<input checked="" type="checkbox"/>		Gestuurde dagschootvastzetter (Niet toegestaan bij brandwerende deuren) Blocage du pêne demi-tour (Homologation coupe-feu est levée)	<input type="checkbox"/>
Tuimelaar in mm Carré en mm		8	9	10	Geschikt voor Zwitserse rondcilinders (RZ 22) Préparé pour cylindre rond suisse (RZ 22)	<input type="checkbox"/>
Dagschoot omlegbaar Pêne demi-tour inversable			<input checked="" type="checkbox"/>		Nachtschootsignalering incl. 10 m kabel Système de surveillance du pêne dormant, câble de 10 m inclus	<input type="checkbox"/>
Dagschoot 3 mm of 5 mm voorstaand Pêne dormant rallongé de 3 ou 5 mm			<input type="checkbox"/>		Tuimelaarsignalering incl. 8 m kabel Système de surveillance du carré, câble de 8 m inclus	<input type="checkbox"/>
Nachtschoot 3 mm of 5 mm voorstaand Pêne demi-tour rallongé de 3 ou 5 mm			<input type="checkbox"/>		Renovatievoorplaat edelstaal 380 mm Tête de rénovation en acier inoxydable 380 mm	-
Voorplaat gegalvaniseerd ijzer Tête en fer galvanisé				-	Rook- en brandwerende deuren Portes pare-fumée et coupe-feu	<input checked="" type="checkbox"/>
Voorplaat edelstaal (RVS) Tête en acier inoxydable Dag- en nachtschoot vernikkeld Pêne demi-tour et pêne dormant nickelés			<input checked="" type="checkbox"/>		Voor inbraakvertragende deuren conform DIN EN 1627 klasse RC2 Pour portes antieffraction suivant DIN EN 1627 Classe RC2	<input type="checkbox"/>
Vlakke voorplaat 24 mm Tête plate 24 mm			<input checked="" type="checkbox"/>		Bijpassende sluitplaten op pagina Gâches correspondantes pages	14, 15

Standaardversies
Modèles standard

Speciale uitvoeringen
Modèles spéciaux

* Alleen 22 en 24 mm voorplaat, edelstaal
seulement Tête en acier inoxydable 22 et 24 mm



Gecertificeerd beslag kunt u vinden in de certificaten EN 179 en EN 1125 op www.wilka.de

Vous trouverez les armatures autorisées dans les certificats EN 179 et EN 1125 sous www.wilka.de

Anti-paniek insteekslot voor profieldeuren, **wisselfunctie E**, geïntegreerde functie „ingestoken sleutel“, met wissel, geleverd in DL, 1-toers, slotkast compleet verzinkt, geschikt voor profielcilinders. Geschikt voor toepassing in deuren voor inbraakwerende componenten conform DIN EN 1627-1630 en bij specificaties conform VOB deel C. Toegelaten voor vluchtdeuren conform EN 179 & EN 1125. Op brandwerendheid gekeurd conform EN 1634-1 & DIN 4102-18. Gecertificeerd conform EN 12 209.

Ook beschikbaar:

- 1-vleugelige en 2-vleugelige
- Wisselfunctie B, D, E beschikbaar
- Met vergrendeling naar boven

Serrure à encastrer anti-panique pour portes à cadre tubulaire, **mode de fonctionnement à transmission E**, fonction intégrée « clé dans la serrure », carré divisée, avec transmission, livraison en DL, 1 tour, boîtier de serrure entièrement galvanisé, préparée pour cylindre profilé. Adaptée pour une utilisation dans des portes pour éléments anti-effraction suivant DIN EN 1627-1630 et en cas de prescription VOB Partie C. Homologuée pour portes de secours suivant EN 179 & EN 1125. Résistance au feu testée suivant EN 1634-1 & DIN 4102-18. Certifiée suivant EN 12 209.

Aussi disponible:

- À un battant et à deux battants
- Mode de fonctionnement à transmission B, D, E disponible
- Avec verrouillage supplémentaire par le haut

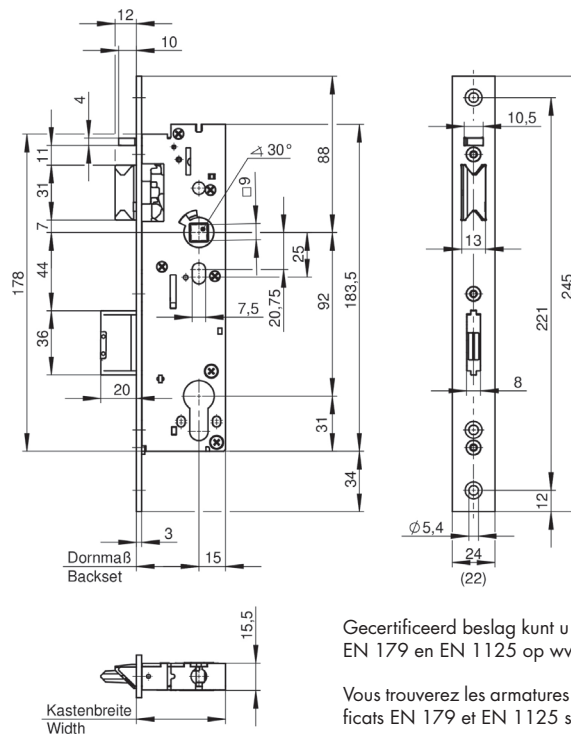
6667 Standaardversies en speciale uitvoeringen | Modèles standard et Modèles spéciaux

Doormaat in mm Axe en mm	30 35 40 45	Vlakke voorplaat 24 mm Têtière plate 24 mm	■
Kastmaat in mm Dimension du boîtier en mm	45 50 55 60	Vlakke voorplaat 22 mm Têtière plate 22 mm	□
Nachtschootuitworp 20 mm Avancement du pêne dormant de 20 mm	■	U-vormige voorplaat 22 of 24 mm Têtière en U 22 ou 24 mm	□
Tuimelaar 9 mm Carré 9 mm	eendelig ■ gedeeld -	Geschikt voor Zwitserse rondcilinders (RZ 22) Préparé pour cylindre rond suisse (RZ 22)	□
Vluchtdeurfunctie Fonction anti-panique	E	Nachtschootsignalering incl. 10 m kabel Système de surveillance du pêne dormant, câble de 10m inclus	□
Omgekeerde paniefunctie Reverse panic function	-	Tuimelaarsignalering incl. 8 m kabel Système de surveillance du carré, câble de 8m inclus	□
Dagschoot omlegbaar Pêne demi-tour inversable	■	Renovatievoorplaat edelstaal 380 mm Têtière de rénovation en acier inoxydable 380 mm	□
Dagschoot 3 mm of 5 mm voorstaand Pêne dormant rallongé de 3 ou 5 mm	□	Rook- en brandwerende deuren Portes pare-fumée et coupe-feu	-
Nachtschoot 3 mm of 5 mm voorstaand Pêne demi-tour rallongé de 3 ou 5 mm	□	Voor inbraakvertragende deuren conform DIN EN 1627 klasse RC2 Pour portes anti-effraction suivant DIN EN 1627 Classe RC2	□
Voorplaat edelstaal (RVS) Têtière en acier inoxydable Dag- en nachtschoot vernikkeld Pêne demi-tour et pêne dormant nickelés	■	Bijpassende sluitplaten op pagina Gâches correspondantes pages	19

■ Standaardversies Modèles standard □ Speciale uitvoeringen Modèles spéciaux

7000

Anti-paniekinsteekslot serie zelfvergrendelend
Serrure à encastrer anti-panique série à verrouillage automatique



Gecertificeerd beslag kunt u vinden in de certificaten EN 179 en EN 1125 op www.wilka.de

Vous trouverez les armatures autorisées dans les certificats EN 179 et EN 1125 sous www.wilka.de

Zelfvergrendelend anti-paniek insteekslot voor profieldeuren, wisselfunctie E. Met wissel, geleverd in DL, 1-toers, slotkast compleet verzinkt, geschikt voor profielcilinders. Geschikt voor toepassing in deuren voor inbraakwerende componenten conform DIN EN 1627-1630 en bij specificaties conform VOB deel C. Toegelaten voor vluchtdeuren conform EN 179 & EN 1125. Op brandwerendheid gekeurd conform EN 1634-1 & DIN 4102-18. Gecertificeerd conform EN 12 209.

Serrure à encastrer anti-panique à verrouillage automatique pour portes à cadre tubulaire, mode de fonctionnement à transmission E. Avec transmission, pêne demi-tour inversable, livraison en DL, 1 tour, boîtier de serrure entièrement galvanisé, préparée pour cylindre profilé. Adaptée pour une utilisation dans des portes pour éléments anti-effraction suivant DIN EN 1627-1630 et en cas de prescription suivant VOB Partie C. Homologuée pour portes de secours suivant EN 179 & EN 1125. Résistance au feu testée suivant EN 1634-1 & DIN 4102-18. Certifiée suivant EN 12 209.

Ook beschikbaar:

- 1-vleugelige en 2-vleugelige
- Wisselfunctie B, C, E beschikbaar
- Met vergrendeling naar boven

Aussi disponible:

- À un battant et à deux battants
- Mode de fonctionnement à transmission B, C, E disponible
- Avec verrouillage supplémentaire par le haut

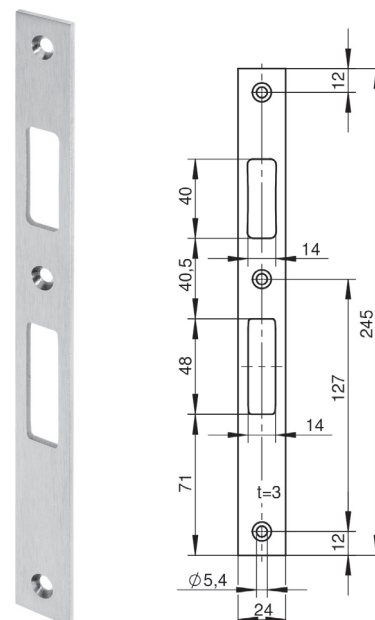
7667 Standaardversies en speciale uitvoeringen Modèles standard et Modèles spéciaux						
Doormaat in mm Axe en mm	30	35	40	45	Vlakke voorplaat 24 mm Têtière plate 24 mm	■
Kastmaat in mm Dimension du boîtier en mm	45	50	55	60	Vlakke voorplaat 22 mm Têtière plate 22 mm	□
Nachtschootuitworp 20 mm Avancement du pêne dormant de 20 mm			■		U-vormige voorplaat 22 of 24 mm Têtière en U 22 ou 24 mm	□
Tuimelaar 9 mm Carré 9 mm		eendelig	gedeel		Geschikt voor Zwitserse rondcilinders (RZ 22) Préparé pour cylindre rond suisse (RZ 22)	□
Vluchtdeurfunctie Fonction anti-panique				E	Nachtschootsignalering incl. 10 m kabel Système de surveillance du pêne dormant, câble de 10m inclus	□
Omgekeerde paniefunctie Reverse panic function				-	Tuimelaarsignalering incl. 8 m kabel Système de surveillance du carré, câble de 8m inclus	□
Dagschoot omlgbaar Pêne demi-tour inversable			■		Renovatievoorplaat edelstaal 380 mm Têtière de rénovation en acier inoxydable 380 mm	□
Dagschoot 3 mm of 5 mm voorstaand Pêne dormant rallongé de 3 ou 5 mm			□		Rook- en brandwerende deuren Portes pare-fumée et coupe-feu	□
Nachtschoot 3 mm of 5 mm voorstaand Pêne demi-tour rallongé de 3 ou 5 mm			□		Voor inbraakvertragende deuren conform DIN EN 1627 klasse RC2 Pour portes anti-effraction suivant DIN EN 1627 Classe RC2	□
Voorplaat edelstaal (RVS) Têtière en acier inoxydable Dag- en nachtschoot vernikkeld Pêne demi-tour et pêne dormant nickelés			■		Bijpassende sluitplaten op pagina Gâches correspondantes pages	19

■ Standaardversies Modèles standard □ Speciale uitvoeringen Modèles spéciaux

Sluitplaten voor profieldeuren | Gâches pour portes à cadre tubulaire

9306						
Maat Dimen.	24 x 3 x 245 mm		Tekening Dessin	10 26 942		Slot type Type de serrure
VariantNr. Ver.No.	Mat. Opp. Mat. surface	kantig carré	rond ronde	voor DIN-linkse pour DIN à gauche	voor DIN-rechtse pour DIN à droite	1438, 1472, 638N, 638Z
000001	Edelstaal (RVS) mat geborsteld Acier inoxydable brossé mat	x		x	x	
000002	IJzer blauw verzinkt Zingué	x		x	x	

9307						
Maat Dimen.	22 x 3 x 245 mm		Tekening Dessin	10 26 941		Slot type Type de serrure
VariantNr. Ver.No.	Mat. Opp. Mat. surface	kantig carré	rond radius ends	voor DIN-linkse pour DIN à gauche	voor DIN-rechtse pour DIN à droite	1438, 1472, 638N, 638Z
000001	Edelstaal (RVS) mat geborsteld Acier inoxydable brossé mat	x		x	x	
000002	IJzer blauw verzinkt Zingué	x		x	x	

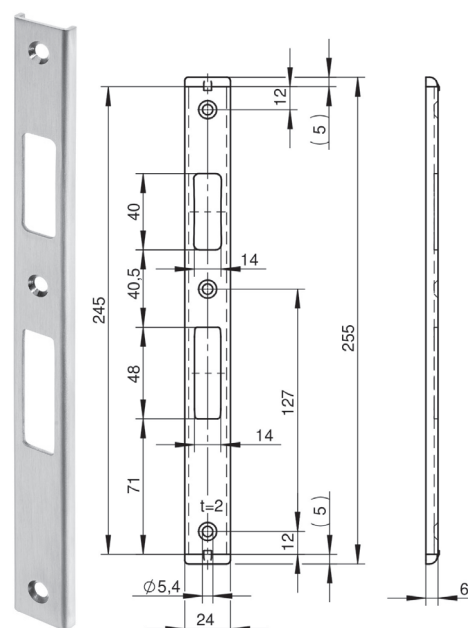


EN 12209

U-sluitplaten voor profieldeuren | Gâches en U pour portes à cadre tubulaire

9308						
Maat Dimen.	24 x 6 x 245 mm		Tekening Dessin	10 26 944		Slot type Type de serrure
VariantNr. Ver.No.	Mat. Opp. Mat. surface	hoekig carré	rond radius ends	voor DIN-linkse pour DIN à gauche	voor DIN-rechtse pour DIN à droite	1438, 1472, 638N, 638Z
000001	Edelstaal (RVS) mat geborsteld Acier inoxydable brossé mat	x		x	x	

9309						
Maat Dimen.	22 x 6 x 245 mm		Tekening Dessin	10 26 943		Slot type Type de serrure
VariantNr. Ver.No.	Mat. Opp. Mat. surface	hoekig carré	rond radius ends	voor DIN-linkse pour DIN à gauche	voor DIN-rechtse pour DIN à droite	1438, 1472, 638N, 638Z
000001	Edelstaal (RVS) mat geborsteld Acier inoxydable brossé mat	x		x	x	

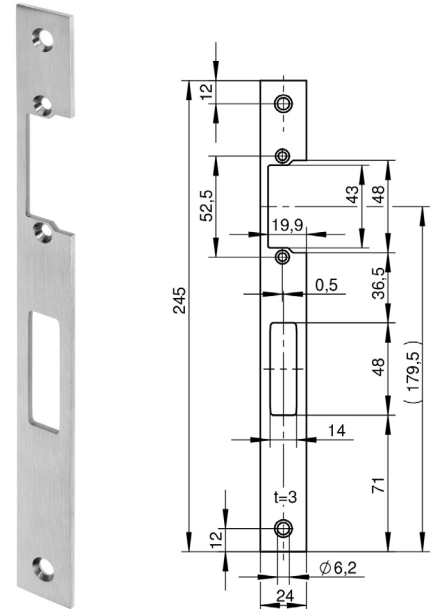


EN 12209

Sluitplaten voor profieldeuren met E-deuropener | Gâches pour portes à cadre tubulaire avec gâche électrique

9319					
Maat Dimen.	24 x 3 x 245 mm		Tekening Dessin	10 26 986	
VariantNr. Ver.No.	Mat. Opp. Mat. surface	kantig carré	rond ronde	voor DIN-linkse pour DIN à gauche	voor DIN-rechtse pour DIN à droite
000001	Edelstaal (RVS) mat geborsteld Acier inoxydable brossé mat	x		x	x

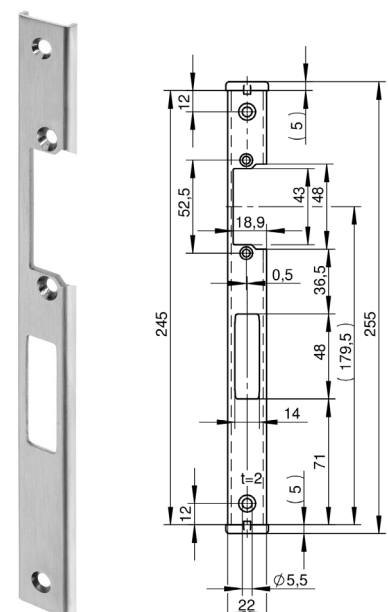
9320					
Maat Dimen.	22 x 3 x 245 mm		Tekening Dessin	10 26 985	
VariantNr. Ver.No.	Mat. Opp. Mat. surface	kantig carré	rond ronde	voor DIN-linkse pour DIN à gauche	voor DIN-rechtse pour DIN à droite
000001	Edelstaal (RVS) mat geborsteld Acier inoxydable brossé mat	x		x	x



U-Sluitplaten voor profieldeuren met E-deuropener | Gâches en U pour portes à cadre tubulaire avec gâche électrique

9321					
Maat Dimen.	24 x 6 x 245 mm		Tekening Dessin	10 26 989 10 26 990	
VariantNr. Ver.No.	Mat. Opp. Mat. surface	hoekig carré	rond ronde	voor DIN-linkse pour DIN à gauche	voor DIN-rechtse pour DIN à droite
000001	Edelstaal (RVS) mat geborsteld Acier inoxydable brossé mat	x		x	
000002	Edelstaal (RVS) mat geborsteld Acier inoxydable brossé mat	x			x

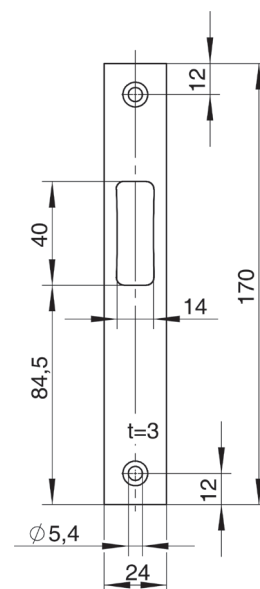
9322					
Maat Dimen.	22 x 6 x 245 mm		Tekening Dessin	10 26 987 10 26 988	
VariantNr. Ver.No.	Mat. Opp. Mat. surface	hoekig carré	rond ronde	voor DIN-linkse pour DIN à gauche	voor DIN-rechtse pour DIN à droite
000001	Edelstaal (RVS) mat geborsteld Acier inoxydable brossé mat	x		x	
000002	Edelstaal (RVS) mat geborsteld Acier inoxydable brossé mat	x			x



Sluitplaten voor profieldeuren | Gâches pour portes à cadre tubulaire

9317					
Maat Dimen.	24 x 3 x 170 mm		Tekening Dessin	10 26 459	
VariantNr. Ver.No.	Mat. Opp. Mat. surface	hoekig carré	rond ronde	voor DIN-linkse pour DIN à gauche	voor DIN-rechtse pour DIN à droite
000001	Edelstaal (RVS) mat geborsteld Acier inoxydable brossé mat	x		x	x

9316					
Maat Dimen.	22 x 3 x 170 mm		Tekening Dessin	10 26 460	
VariantNr. Ver.No.	Mat. Opp. Mat. surface	hoekig carré	rond ronde	voor DIN-linkse pour DIN à gauche	voor DIN-rechtse pour DIN à droite
000001	Edelstaal (RVS) mat geborsteld Acier inoxydable brossé mat	x		x	x

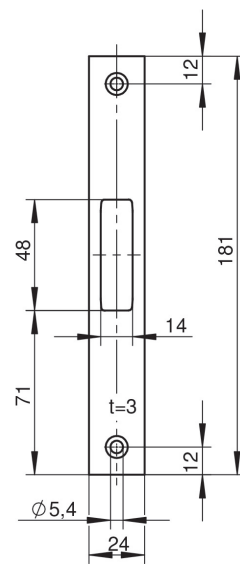


EN 12209

Sluitplaten voor profieldeuren | Gâches pour portes à cadre tubulaire

9327					
Maat Dimen.	24 x 3 x 181 mm		Tekening Dessin	10 26 994	
VariantNr. Ver.No.	Mat. Opp. Mat. surface	hoekig carré	rond ronde	voor DIN-linkse pour DIN à gauche	voor DIN-rechtse pour DIN à droite
000001	Edelstaal (RVS) mat geborsteld Acier inoxydable brossé mat	x		x	x

9328					
Maat Dimen.	22 x 3 x 181 mm		Tekening Dessin	10 26 993	
VariantNr. Ver.No.	Mat. Opp. Mat. surface	hoekig carré	rond ronde	voor DIN-linkse pour DIN à gauche	voor DIN-rechtse pour DIN à droite
000001	Edelstaal (RVS) mat geborsteld Acier inoxydable brossé mat	x		x	x



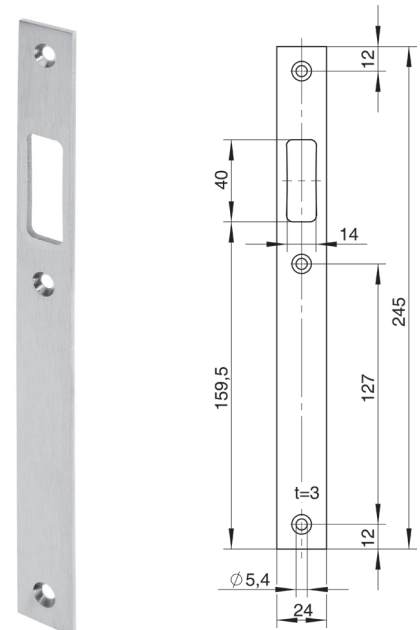
EN 12209

Sluitplaten voor profieldeuren | Gâches pour portes à cadre tubulaire

EN 12209

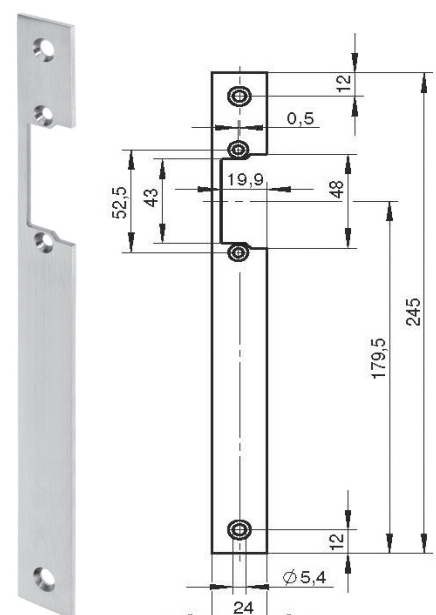
9323					
Maat Dimen.	24 x 3 x 245 mm		Tekening Dessin	10 26 980	
VariantNr. Ver.No.	Mat. Opp. Mat. surface	hoekig carré	rond ronde	voor DIN-linkse pour DIN à gauche	voor DIN-rechtse pour DIN à droite
000001	Edelstaal (RVS) mat geborsteld Acier inoxydable brossé mat	x		x	x

9324					
Maat Dimen.	22 x 3 x 245 mm		Tekening Dessin	10 26 979	
VariantNr. Ver.No.	Mat. Opp. Mat. surface	hoekig carré	rond ronde	voor DIN-linkse pour DIN à gauche	voor DIN-rechtse pour DIN à droite
000001	Edelstaal (RVS) mat geborsteld Acier inoxydable brossé mat	x		x	x



Sluitplaten voor profieldeuren met E-deuropener | Gâches pour portes à cadre tubulaire avec gâche électrique

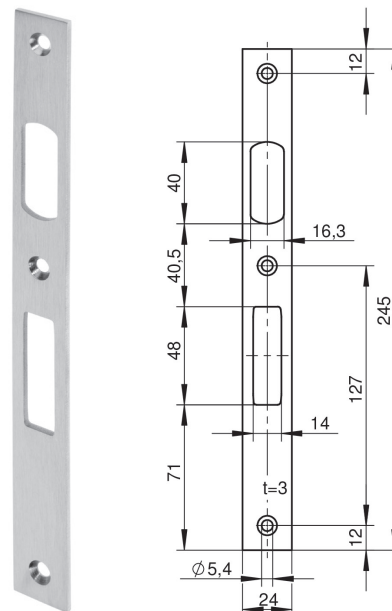
9379					
Maat Dimen.	24 x 3 x 245 mm		Tekening Dessin	10 27 270	
VariantNr. Ver.No.	Mat. Opp. Mat. surface	hoekig carré	rond ronde	voor DIN-linkse pour DIN à gauche	voor DIN-rechtse pour DIN à droite
000001	Edelstaal (RVS) mat geborsteld Acier inoxydable brossé mat	x		x	
000002	Edelstaal (RVS) mat geborsteld Acier inoxydable brossé mat	x			x



Sluitplaten voor profieldeuren | Gâches pour portes à cadre tubulaire

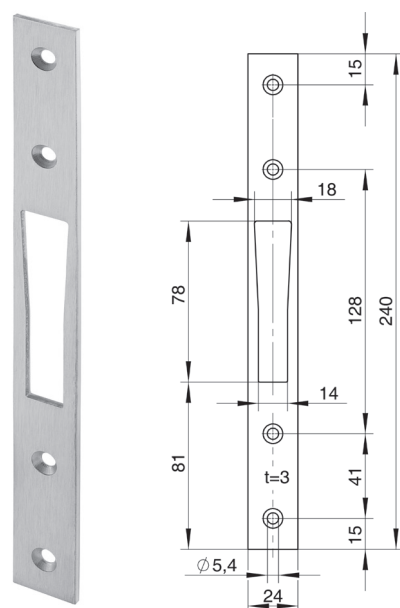
9329						
Maat Dimen.	24 x 3 x 245 mm		Tekening Dessin	10 26 995		Slot type Type de serrure
VariantNr. Ver.No.	Mat. Opp. Mat. surface	hoekig carré	rond ronde	voor DIN-linkse pour DIN à gauche	voor DIN-rechtse pour DIN à droite	1452
000001	Edelstaal (RVS) mat geborsteld Acier inoxydable brossé mat	x		x	x	

EN 12209



Sluitplaten voor profieldeuren | Gâches pour portes à cadre tubulaire

9513						
Maat Dimen.	24 x 3 x 240 mm		Tekening Dessin	10 26 236		Slot type Type de serrure
VariantNr. Ver.No.	Mat. Opp. Mat. surface	hoekig carré	rond ronde	voor DIN-linkse pour DIN à gauche	voor DIN-rechtse pour DIN à droite	1435, 1436
000002	Edelstaal (RVS) mat geborsteld Acier inoxydable brossé mat	x		x	x	



Sluitplaten voor vluchtdeuren | Gâches pour portes anti-panique

P641					
Maat Dimen.	24 x 3 x 245 mm		Tekening Dessin	10 26 722	
VariantNr. Ver.No.	Mat. Opp. Mat. surface	hoekig carré	rond ronde	voor DIN-linkse pour DIN à gauche	voor DIN-rechtse pour DIN à droite
000001	Edelstaal (RVS) mat geborsteld Acier inoxydable brossé mat	x		x	x
			Tekening Dessin		10 26 722
			Slot type Type de serrure		Serie 6000, 7000

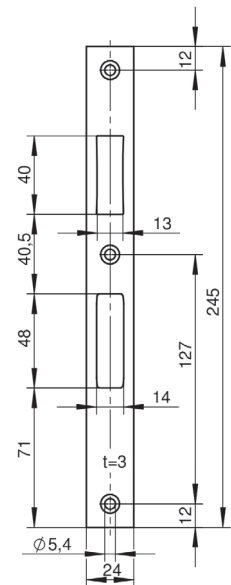
P642					
Maat Dimen.	22 x 3 x 245 mm		Tekening Dessin	10 26 723	
VariantNr. Ver.No.	Mat. Opp. Mat. surface	hoekig carré	rond ronde	voor DIN-linkse pour DIN à gauche	voor DIN-rechtse pour DIN à droite
000001	Edelstaal (RVS) mat geborsteld Acier inoxydable brossé mat	x		x	x
			Tekening Dessin		10 26 723
			Slot type Type de serrure		Serie 6000, 7000

■ **Ook beschikbaar:** U-Sluitplaten en Sluitplaten met lip

Afgebeelde sluitplaten zijn optioneel met nachtschotsignalering leverbaar.

■ **Aussi disponible:** Gâches en U et Gâches avec languette

Les gâches désignées sont disponibles en option avec un contact de commutation du pêne dormant.



Sluitplaten voor vluchtdeuren met E-deuropener | Gâches pour portes anti-panique avec gâche électrique

P672					
Maat Dimen.	24 x 3 x 245 mm		Tekening Dessin	10 26 738 10 26 739	
VariantNr. Ver.No.	Mat. Opp. Mat. surface	hoekig carré	rond ronde	voor DIN-linkse pour DIN à gauche	voor DIN-rechtse pour DIN à droite
000001	Edelstaal (RVS) mat geborsteld Acier inoxydable brossé mat	x		x	
000002	Edelstaal (RVS) mat geborsteld Acier inoxydable brossé mat	x			x
			Tekening Dessin		10 26 738 10 26 739
			Slot type Type de serrure		Serie 6000, 7000

■ **Ook beschikbaar:** U-Sluitplaten en Sluitplaten met lip

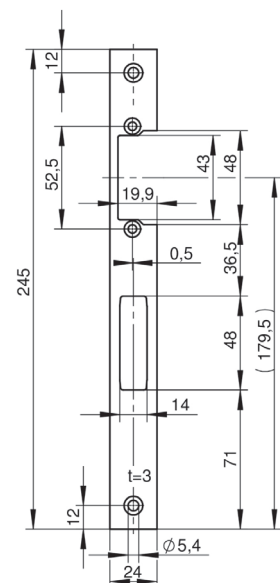
Afgebeelde sluitplaten zijn optioneel met nachtschotsignalering leverbaar.

Er mogen alleen E-deuropeners worden toegepast, die in onze actuele certificaten vermeld staan. De certificaten zijn op www.wilka.de voor downloaden beschikbaar.

■ **Aussi disponible:** Gâches en U et Gâches avec languette

Les gâches désignées sont disponibles en option avec un contact de commutation du pêne dormant.

Seuls des gâche électrique inscrits dans nos certificats actuels doivent être utilisés. Les certificats peuvent être téléchargés sur le site www.wilka.de.





Uw firmastempel
Votre cachet

WILKA Schließtechnik GmbH
Postfach 10 05 70 · 42505 Velbert
Fon: +49 (0) 20 51 / 20 81-0 · Fax: +49 (0) 20 51 / 20 81-151
info@wilka.de · www.wilka.nl · www.wilka.fr