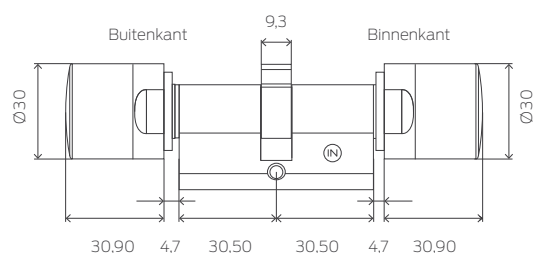


Digitale Europrofiel Dubbele-knopcilinder MobileKey

De cilinder: uw digitale slot. Snoerloze, snelle montage zonder boren en een prachtig design: De digitale cilinder is dankzij de geïntegreerde batterij goed voor max. 300.000 activeringen.



Afmetingen in mm

Technische gegevens

- ❖ Standaard Europrofielcilinder conform DIN 18252 / EN1303 / DIN EN 15684, roestvrij staal, tweezijdig vrij draaiend
- ❖ Diameter knop: 30 mm
- ❖ Basis-constructielengte: 30 – 30 mm (buiten-/binnenmaat)
- ❖ Totale lengte: tot max. 140 mm (max. 90 mm op één zijde!)
- ❖ Beveiligingsklasse: IP 54 (weerbestendige versie: IP 66)
- ❖ Type batterij: 2 x lithium CR2450 3V
- ❖ Levensduur batterij: maximaal 300.000 activeringen of maximaal tien jaar stand-by
- ❖ Temperatuurbereik: Bedrijf -25°C tot +65°C
Opslag -35°C tot +50°C
- ❖ 500 doorgangen zijn op te slaan

Productvarianten

Bestelcode

Digitale Europrofiel dubbele-knopcilinder MobileKey – FD, tweezijdig vrij draaiend, met toegangscontrole, tijdzonesturing en protocollering, ontwerp in edelstaal
Uitvoering met geïntegreerde Lock-Node voor netwerkintegratie*

MK.Z4.ee-ii.FD.FH.ZK.G2

MK.Z4.ee-ii.FD.FH.LN.ZK.G2

Multirast-uitvoering voor gebruik in deuren met meerpuntssluitingen, vanaf constructielengte 35 – 30 mm
Uitvoering met geïntegreerde Lock-Node voor netwerkintegratie*

MK.Z4.ee-ii.FD.MR.FH.ZK.G2

MK.Z4.ee-ii.FD.MR.FH.LN.ZK.G2

Weerbestendige versie, beveiligingsklasse IP66, vanaf constructielengte 30 – 35 mm,
Uitvoering met geïntegreerde Lock-Node voor netwerkintegratie*

MK.Z4.ee-ii.FD.WP.FH.ZK.G2

MK.Z4.ee-ii.FD.WP.FH.LN.ZK.G2

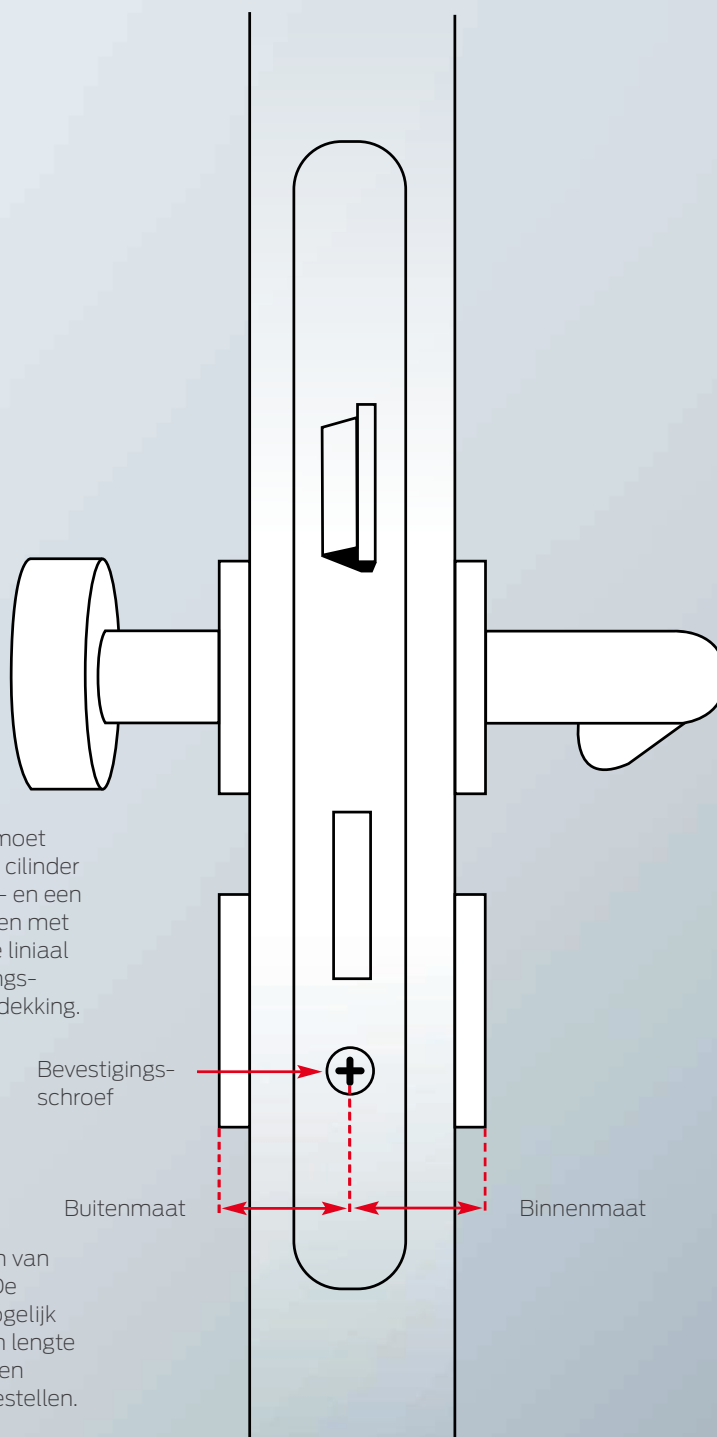
Digitale Europrofiel dubbele knopcilinder MobileKey – DM DoorMonitoring* voor compacte deurbewaking, vanaf constructielengte 30 – 35 mm, tweezijdig vrij draaiend, met LockNode voor netwerkintegratie, toegangscontrole, tijdzonesturing en protocollering

MK.Z4.ee-ii.DM.FD.FH.ZK.G2

Intelligente bevestigingsschroef met sensoren voor gebruik met de DoorMonitoring-cilinder. Voor de bestelling van de intelligente bevestigingsschroef is de doornmaat nodig. Te bestellen in stappen van 5 mm, van 25 mm tot max. 70 mm.

Z4.DM.xx.SCREW

Uitmeten, definiëren en bedienen.



Voordat de cilinder wordt besteld, moet eerst de gewenste afmeting van de cilinder worden gemeten. Er zijn een buiten- en een binnenmaat nodig. Er wordt gemeten met de maatstok of het sjabloon van de liniaal vanaf het midden van de bevestigings-schroef tot aan het einde van de afdekking.

De cilinder is verkrijgbaar in stappen van 5 mm. Bijvoorbeeld 35 of 40 mm. De cilinder-behuizing moet zo plat mogelijk uitgelijnd zijn. Wanneer u buiten een lengte van 38 mm meet, kunt u het best een cilinder van 40 mm buitenlengte bestellen.

Bij een buitenmaat van bijv. 40 mm en een binnenmaat van 35 mm, worden deze maten onderdeel van de bestelcode: MK.Z4.40-35.FD.FH.ZK.G2.