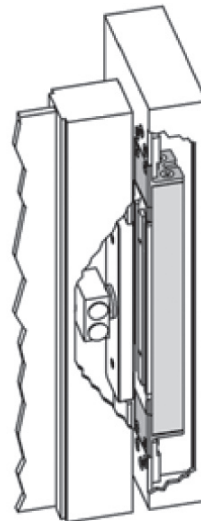


Inbouw

#### Securitron inbouw elektromagneet

De Securitron elektromagneet combineert een betrouwbare en onderhoudsvrije vergrendeling met een laag stroomverbruik. Deze inbouw middelzware elektromagnetische vergrendeling met een houdkracht van 2270 N is geschikt voor zowel houten, kunststof, metalen en aluminium kozijnen en deuren. De M34RBM is speciaal geschikt voor montage in schuifdeuren, maar wel werkend op alleen trekkracht voor het beveiligen van inpanidige ruimtes en als extra vergrendeling op vluchtwegen. Bij spanningsuitval geeft de elektromagneet direct vrij en ondervindt geen hinder van restmagnetisme. De ingegoten elektronica waarborgt ook in vochtige ruimtes en in buitensituaties een betrouwbare werking.



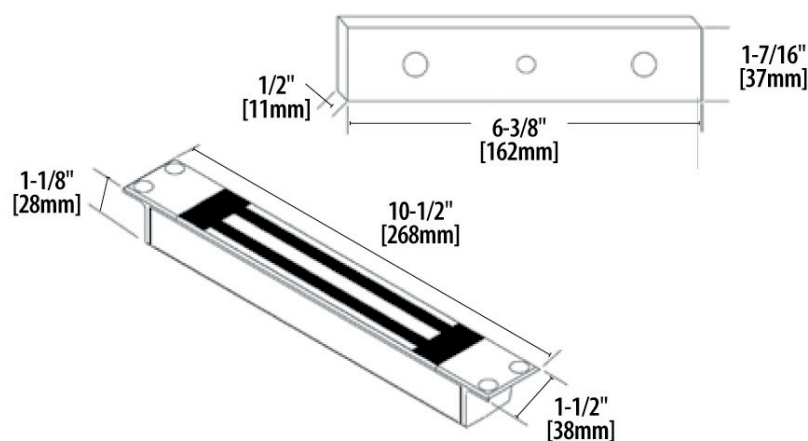
Aansluitspanning	12 of 24V DC (zelfschakelend)
Stroomafname	320mA (12V DC) 170mA (24V DC)
Waterdicht	NEMA 4X (IP66)
Omgevingstemperatuur	-40 °C +60 °C
Aansluitkabel	waterdicht aangegoten 3.05 m
Terugmeldcontact	optioneel (B) voor signalering op afstand
Vrijgave	geen restmagnetisme
Afmetingen	- magneet l x h x d 268x38x28 mm - ankerplaat l x h x d 162x37x11 mm

#### Specificaties voor MR34RBM - MR34SCFM

- Esthetische waterdichte RVS behuizing
- Houdkracht 2270 N (=227kg)
- Zelfschakelend tussen 12 en 24V DC
- Aangegoten waterdichte aansluitkabel (3m)
- Zeer laag stroomverbruik
- Geen restmagnetisme bij spanningsuitval
- Onderhoudsarm
- Eenvoudige montage
- Geen slijtage door bewegende onderdelen
- Toepasbaar met elk toegangscontrolesysteem
- Standaard geleverd met ankerplaat en montage-materiaal

#### Accessoires:

- ABLOY voeding EA700, 12V DC, 4,5A gestabiliseerd
- ABLOY voeding EA701, 24V DC, 2,5A gestabiliseerd
- ASSA ABLOY deurdranger
- Securitron toetscodetableau DK26 toegangscontrole (beveiligde zijde)
- Securitron hand-signalerings sensor SP-1



#### Bestelgegevens

Artikelnaam	Artikelnummer	Artikelomschrijving
M34SCFM	10015407	Securitron Magnalock 34 12/24V= 275kg cont front incl. ankerplaat - frontmontage
M34RBM	10027153	Securitron Magnalock 34RBM 12/24V= 275kg cont front incl. ankerplaat - frontmontage magnetic bound sensor metrisch