



Dagmontage

Securitron elektromagneet

De Securitron elektromagneet combineert een betrouwbare en onderhoudsvrije vergrendeling met een laag stroomverbruik. Deze zware dubbele elektromagnetische vergrendeling met een houdkracht van 5440 N per deurblad is geschikt voor zowel houten, kunststof, metalen en aluminium kozijnen en deuren. De DM62M is speciaal geschikt voor het beveiligen van hoofdtoegangsdeuren, beveiligde inpandige ruimtes en als vergrendeling op vluchtwegen. De dubbele magneet bestaat uit twee afzonderlijke M62M magneten die in een RVS behuizing zijn gemonteerd. De magneten zijn tegelijkertijd of afzonderlijk van elkaar aan te sturen. Bij spanningsuitval geeft de elektromagneet direct vrij en ondervindt geen hinder van restmagnetisme. De ingegoten elektronica waarborgt ook in vochtige ruimtes en in buitensituaties een betrouwbare werking.

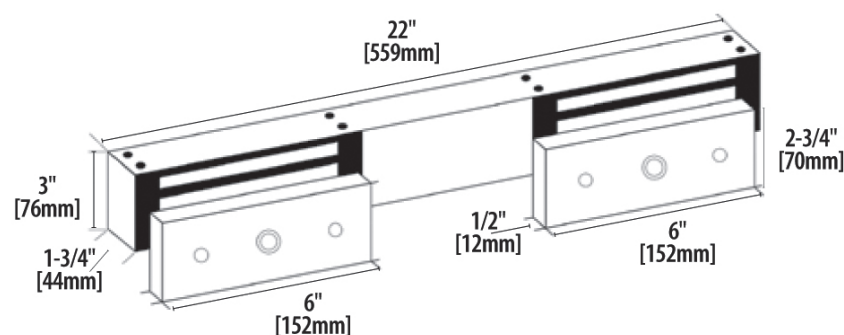
Aansluitspanning	12 of 24V DC (zelfschakelend)
Stroomafname	250mA (12V DC) 125mA (24V DC) per magneet
Waterdicht	NEMA 4X (IP66)
Omgevingstemperatuur	-40 °C +60 °C
Aansluitkabel	waterdicht aangegoten 3.05 m
Terugmeldcontact	optioneel (B) voor signalering op afstand
Vrijgave	geen restmagnetisme
Afmetingen	- magneet l x h x d 559x76x44 mm - ankerplaat l x h x d 152x70x12 mm

Specificaties voor DM62M - DM62BM

- Esthetische waterdichte RVS behuizing
- Houdkracht 5440 N = 544 kg per magneet
- Zelfschakelend tussen 12 en 24 Volt DC
- Zeer laag stroomverbruik
- Geen restmagnetisme bij spanningsuitval
- Onderhoudsarm
- Eenvoudige montage
- Geen slijtage door bewegende onderdelen
- Toepasbaar met elk toegangscontrolesysteem
- Standaard geleverd met ankerplaat en montage-materiaal
- Waterdicht aangegoten aansluitkabel (3m)

Accessoires:

- ABLOY voeding EA700, 12V DC, 4,5A gestabiliseerd
- ABLOY voeding EA701, 24V DC, 2,5A gestabiliseerd
- Securitron verstelbare aluminium Z-profielbeugel met afdekkap, metrisch, type ZA-32/62 CLM
- Securitron verstelbare RVS Z-profielbeugel met afdekkap, metrisch, type ZA-32/62 SSM
- Securitron dubbele aluminium afdekbehuizing, type DDC62CL
- ASSA ABLOY deurdranger
- Securitron toetscodetableau DK26 toegangscontrole (beveiligde zijde)
- Securitron hand-signalerings sensor SP-1 (binnenzijde)



Bestelgegevens

Artikelnaam	Artikelnummer	Artikelomschrijving
DM62M	10013590	DM62M voor dubbele deuren, 545 kg Securitron magnalock, 12/24V= incl. ankerplaat, ondermontage
DM62BM	10013589	Magneet voor dubbele deuren 545 kg per vleugel 12/24V= v.v. mag. bond sensor metrisch