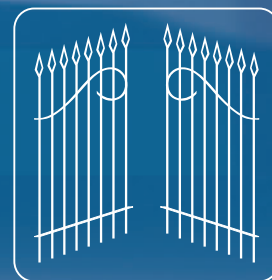


COMBI 740

- Compact, volledig verzonken
- Ondergronds
- Oliehydraulisch



FADINI[®]
de poortenopener
Made in Italy

COMBI 740

Ondergronds Compact, volledig verzonken Oliehydraulisch

De hekopener **COMBI 740** die volledig verzonken aangebracht kan worden, is onder het hek, loodrecht op de steunscharnier van de vleugel geplaatst.

Het gaat om een systeem dat eenvoudig geïnstalleerd kan worden dankzij de speciale vorm, waarbij de behuizing en de bevestiging van de motor/pompeenheid-hydraulische krik in één blok zijn ondergebracht. Er zijn geen bijzondere afstelwerkzaamheden of vullen met hydraulische olie vereist, aangezien het systeem voor onmiddellijke werking geleverd wordt. De doos moet dichtbij de pilaar in het cement verzonken worden, met inachtneming van de vereiste afstanden, waarbij de rand precies ter hoogte van de vloer komt te liggen. Van de **COMBI 740** moet er één rechts en één links geplaatst worden; de twee versies zijn gemerkt met D (destra=rechts) en S (sinistra = links).

De motor/pomp groep is voorzien van veiligheidskleppen, om verplettering te voorkomen, die op een plaats zijn aangebracht waar de duwkracht eenvoudig afgesteld kan worden en waar ze tevens beschermd zijn tegen vandalisme. De dubbele blokkeerinrichting in twee richtingen is in de zitting van de kleppen ingebouwd en werkt automatisch binnen het circuit. Deze inrichting heeft als taak om, zodra de elektromotor uitgeschakeld is, het oliehydraulische circuit te stoppen om de vleugel tijdens het openen en sluiten geblokkeerd te houden. De hoofdtorsiesas van behandeld staal is gekoppeld aan een busring van vierkante vorm met conische opening, met een zeer hoge mechanische weerstand, en voldoet met opmerkelijke prestaties aan de statische belastingen van de vleugel, de torsiebewegingen en ook aan handmatig uitgeoefende overbelasting. Op aanvraag is een oliehydraulische krik

beschikbaar met een vertragende functie tijdens het openen en sluiten van de vleugel, dankzij opname in het oliecircuits van een speciale oliehydraulische inrichting die bij elke open- en sluitbeweging van de vleugel van het hek in werking treedt. Tevens kan op speciaal verzoek een automatisering zonder hydraulische blokkering worden geleverd, door een elektrisch slot toe te passen.

De elektrische voeding voor de motor is eenvoudig te verzorgen. De speciale waterdichte elektrische kabel die reeds hermetisch is bevestigd aan de onderkant van het oliereservoir en verbonden is met de elektromotor, kan alle weersomstandigheden en temperatuurschommelingen verdragen en is zeer duurzaam dankzij de speciale bekleding die de drie duidelijk gemerkte voedingsdraden en een massadraad omhult. De werking van de complete oliehydraulische groep gebeurt m.b.v. zijn elektronische programmeerinrichting, voorzien van een elektronische circuitlogica met maximale

betrouwbaarheid. De automatisering is voor het handmatig openen in geval van stroomuitval voorzien van een mechanische ontgrendeling die toegepast kan worden tussen de krikas en de voet van de vleugel en die geactiveerd kan worden met een speciale sleutel.

Op verzoek kan behalve het deksel van persgegoten aluminium, een deksel van roestvrij staal worden geleverd, die de automatisering nog eleganter en duurzamer maakt.

Gebouwd in de fabrieken van Meccanica Fadini, als resultaat van jaren onderzoek, studie en specifieke tests om duurzame kwaliteit en betrouwbaarheid te garanderen.





- Ⓐ Mechanische noodontgrendeling
- Ⓑ Opstelling werkende systeem
- Ⓒ **COMBI 740**
Aanzicht met aanslag tijdens openen
- Ⓓ Veiligheidsfotocel POLO 44 op paaltje



Ⓐ



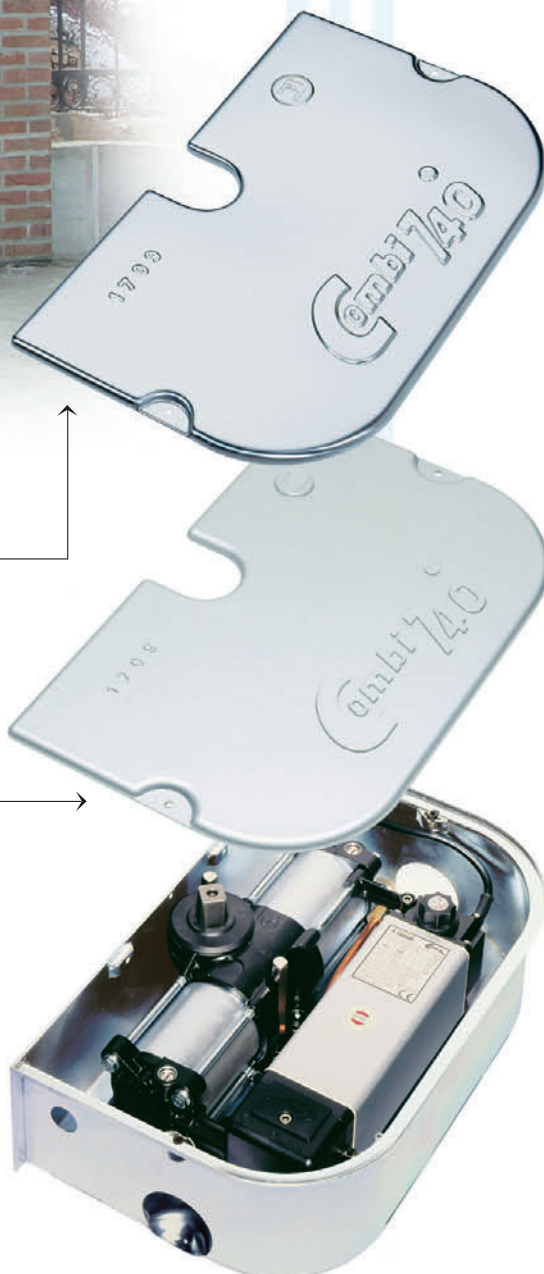
Ⓑ



Ⓒ



Ⓓ



OPTIES
Roestvrijstalen deksel

Aluminium
deksel

Doos

COMBI 740 HEKOPENER

Technische kenmerken

ELEKTROMOTOR, TWEEFASIG IN KLASSE H

Geleverd vermogen	0,18 KW (0,25 pk)
Voedingsspanning/Frequentie	230 V - 50 Hz
Stroomverbruik	1,2 A
Vermogensverbruik	250 W
Condensator	12,5 µF
Draaisnelheid motor	1'350 toeren/min.
Intermitterend bedrijf	S 3

DUBBELWERKENDE KRIK EN OLIEHYDRAULISCHE POMP

Opbrengst hydraulische pomp-P3	0,85 l/min.
Gemiddelde bedrijfsdruk	1 MPa (10 bar)
Max. door hydr. pomp te leveren druk	3 MPa (30 bar)
Bedrijfstemperatuur	-20°C +80°C
Rotatietijd voor 110°	23 sec.
Hydraulische olie, type	A 15 FADINI by AGIP
Asrotatie	110°
Torsiemoment	235 Nm
Diameter zuiger	75 mm
Slag zuiger	52 mm
Gewicht COMBI 740 met accessoires	27 Kg
Complete beveiligingsgraad	IP 673
Statisch gewicht vleugel	700 Kg
Afmetingen (lengte x breedte x hoogte)	470x300x150 mm
Werkcyclus 23 sec. openen - 30 sec. pauze - 23 sec. sluiten	
Tijd van een complete cyclus	76 s
Complete cycli Openen - Pauze - Sluiten	47/uur
Jaarlijkse cycli bij 8 uur werking per dag	137'000

ZELFREMMEND

Opbrengst hydraulische pomp - P3	0,85 l/min.
Rotatietijd voor 175°	28 sec.

KENMERKEN VAN HET PRODUCT

- Reeds voorbereid voor onmiddellijke installatie
- Minimumafstand tussen centrale en krik. Dit verzekert een onmiddellijke reactie op het gegeven commando.
- Middelpunt bewegingsas zeer dichtbij de pilaar (45 mm)
- Handmatige ontgrendeling zowel van buiten als binnen het eigen grondgebied
- Optie 110° of 175° rotatie
- Versie met of zonder rem
- Model met of zonder hydraulische blokkering
- Conform de veiligheidsnormen EN 12453, EN 12445
- Pomp/motor/krikgroep in één verzonken doos onder het hek ondergebracht, één rechts en de ander links voor de gesynchroniseerde beweging van beide vleugels. Men moet voor een geschikt drainagesysteem via de speciale opening zorgen.

WAARSCHUWINGEN

- Als de pomp/motor/krikgroep uit zijn zitting verwijderd moet worden, moet de elektrische kabel van de motor aan de kant gesitueerd in de aftakdoos losgekoppeld worden.
- Snijd de voedingskabel niet in de buurt van de elektromotor door.
- Controleer of de olieplug goed vastgezet is.
- Als het oliereservoir gedemonteerd wordt, de inhoud opvangen en niet in het milieu lozen.
- Geef de verbruikte olie en het verpakkingsmateriaal (karon, polystyrol, nylon, etc.) aan bedrijven die gespecialiseerd zijn in afvalverwerking.
- Het complete elektrische apparaat moet geaard worden.

Ruimte bestemd voor verkoper

De fabrikant behoudt zich het recht voor om zonder voorafgaande kennisgeving wijzigingen aan het product door te voeren.



FABRIEK AUTOMATISERING POORTEN

Via Mantova, 177/A - 37053 Cerea (Verona) Italy - Tel. +39 0442 330422 r.a. - Fax +39 0442 331054 - e-mail: info@fadini.net - www.fadini.net

Accessoires



ELPRO 13 CEI
elektronische programmeerinrichting



EDI 60
Digitaal bedieningspaneel



PRIT 19
Bedieningspaneel met sleutel



MIRI 4
knipperlicht



BIRIO A8
antenne



POLO 44
fotocellen



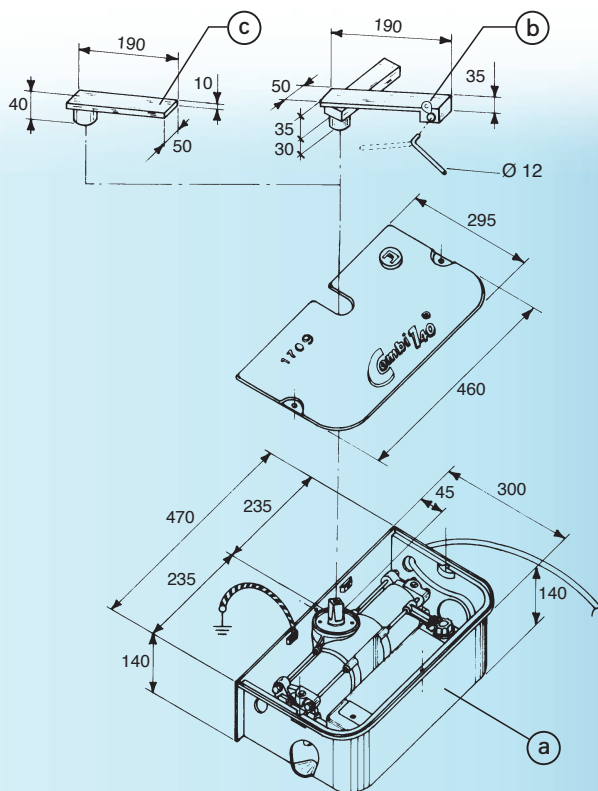
ASTRO 43/1 R
radio



ASTRO 43/2 TR
zender

LINKERVERSIE – AANZICHT VANUIT EIGEN GRONDGEBIED

De maximumbreedte van het hek kan variëren van 2 m tot 3,5 m, afhankelijk van de verlangde versie met blokkering en/of met rem



(a) De motor/pomp/krikgroep **COMBI 740** is gerealiseerd met recente technologie, voorzien van een stalen, zeer geluidsarme nokkenpomp, die het hart van de automatisering vormt en een grotere druk garandeert en daardoor een hogere houdkracht van de hydraulische blokkering garandeert dan andere automatiseringen van het verzonken type.

(b) **Bevestigingsplaten** die aan het hek gelast worden of door middel van schroeven bevestigd worden (versie met blokkering). Ontgrendeling gebeurt met een speciale sleutel.

(c) **Bevestigingsplaten** die rechtstreeks aan het hek gelast worden (versie zonder blokkering).

(d) De aanslagen voor het openen en het sluiten moeten op de grond aangebracht worden. Zie pag. 7 instructieboekje



EUROPEES MERK DAT DE CONFORMITEIT MET DE ESSENTIËLE VOORSCHRIFTEN VAN DE RICHTLIJNEN 98/37/CE GARANDEERT

- CONFORMITEITSVERKLARING
- VEILIGHEIDSWETGEVING
- NORMEN EN 12453, EN 12445
- NORMEN CEI EN 60204-1
- GARANTIECERTIFICAAT OP VERZOEK VAN DE KLANT

De CE-markering geeft aan dat het automatische voldoet aan de essentiële vereisten van de Europese Richtlijn art. 10 EEG 73/23, inzake de verklaring van de fabrikant ten aanzien van de conformiteit van de geproduceerde artikelen aan de normenfamilie ISO 9000 = UNI EN 29000, en derhalve een AUTOMATISME CONFORM DE VEILIGHEIDSNORMEN EN 12453, EN 12445 is. De ontwikkeling van MECCANICA FADINI is altijd gebaseerd geweest op de garantie van de kwaliteit van haar producten en op de aanwezigheid van een systeem van TOTALE KWALITEITSCONTROLE, dat het behoud van het kwaliteitsniveau en een constante aanpassing aan de Europese normen in het kader van een voortdurend verbeteringsproces garandeert.