**OMSCHRIJVING**

Deze drukknoppen zijn geschikt voor het schakelen van elektrische vergrendelingen, automatische deuren of andere toepassingen. De drukknop heeft een paddenstoelvorm en is daarom makkelijk te bedienen. Daarnaast zijn de modellen waterdicht dus geschikt voor buitenmontage. Er is keuze uit een zwarte, rode en groene knop, allen met een maak- en verbreekcontact.

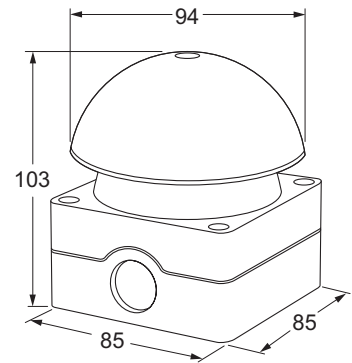
**EIGENSCHAPPEN**

- Opbouw
- Makkelijk te bedienen
- Voorzien van maak- en verbreekcontact
- Waterdicht volgens IP65
- Behuizing is van slagvast kunststof
- Keuze uit zwarte, rode of groene knop



## MODELLEN

|     |  |
|-----|--|
| PDZ | drukknop zwart, opbouw met pulscontact, IP65 |
| PDR | drukknop rood, opbouw met pulscontact, IP65  |
| PDG | drukknop groen, opbouw met pulscontact, IP65 |



## ELEKTRISCHE SPECIFICATIES

**Schakelvermogen**

Maximaal 1Amp., 250V DC, 10Amp., 600V AC