

Art. AK30RVS t/m AK150RVS

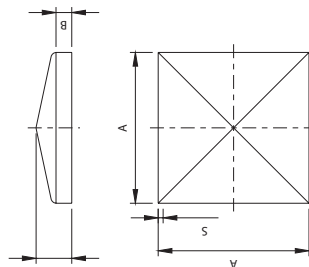


**Comunello**<sup>®</sup>

UNI/EN ISO 9001 - UNI/EN ISO 14000

© 2009 - Fratelli Comunello Spa - All right reserved  
Via Cassola, 64 - 36027 Bossà (VI) - Italy

12/09 Rev. 01



Articolo	Grezzo	A	B	H	S		
AK30RVS	12100705	35	6,5	12	1,5	10	0,30
AK40RVS	12100710	45	6	12	1,5	10	0,40
AK50RVS	12100715	55	6	13	1,5	10	0,60
AK60RVS	12100720	65	6,5	16	1,5	10	0,70
AK80RVS	12100725	85	6,5	16,5	1,5	6	0,70
AK100RVS	12100730	105	6,5	19	1,5	6	1,10
AK120RVS	12100735	125	8	26	1,5	6	1,30
AK150RVS	12100740	155	6,5	24,5	1,5	2	0,70

**ITA**  
IMPIEGO: Copriplastro.  
TIPO: Copriplastro quadrato.  
FISSAGGIO: A saldare o incollare.  
MATERIALE: Acciaio inox.  
RICICLO: Smaltire come materiale ferroso secondo le leggi vigenti nel paese di installazione.

**AVVERTENZE:** Il costruttore si riserva di modificare senza preavviso le caratteristiche del prodotto secondo le proprie esigenze. Il costruttore non risponde di modifiche anche parziali del prodotto e le prestazioni dichiarate sono valide solo se si seguono le modalità di installazione eseguite da personale qualificato.  
**CADENZA MANUTENZIONI:** Il presente articolo non necessita di alcun tipo di manutenzione. Verificare la funzionalità, nel caso sostituire il prodotto.

CARATTERISTICHE TECNICHE		DIMENSIONI LATO
ART.	PESO/PIEZO	
165-30	0,03 kg	35 mm
165-40	0,04 kg	45 mm
165-50	0,06 kg	55 mm
165-60	0,09 kg	65 mm
165-80	0,12 kg	85 mm
165-100	0,18 kg	105 mm
165-120	0,22 kg	125 mm
165-150	0,35 kg	155 mm

**EN**  
USE: Post cover.  
FIXING: For welding or gluing.  
MATERIAL: Stainless steel.  
RECYCLING: Disposal as ferrous material in accordance with the current laws in the country of installation.

**IMPORTANT:** The manufacturer reserves the right to modify the characteristics of the product as required without notice. The manufacturer declines any liability for even partial modifications to the product, and the declared performance values are valid only if the installation procedures are carried out by qualified personnel.  
**MAINTENANCE FREQUENCY:** This article does not require any type of maintenance. Check its functionality, and replace the product if necessary.

TECHNICAL CHARACTERISTICS		DIMENSIONS SIDE
ART.	WEIGHT OF PART	
165-30	0,03 kg	35 mm
165-40	0,04 kg	45 mm
165-50	0,06 kg	55 mm
165-60	0,09 kg	65 mm
165-80	0,12 kg	85 mm
165-100	0,18 kg	105 mm
165-120	0,22 kg	125 mm
165-150	0,35 kg	155 mm

**FRA**  
UTILISATION: Couvre-pilier.  
TYPE: Couvre-pilier carré.  
FIXAGE: A souder ou coller.  
MATIERE: Acier inox.  
RECYCLAGE: Eliminer comme matériel ferreux selon les lois en vigueur dans le pays d'installation.

**AVERTISSEMENT:** Le constructeur se réserve le droit de modifier sans préavis les caractéristiques du produit selon ses propres exigences. Le constructeur ne répond pas des modifications même partielles du produit et les performances déclarées ne sont valables que si l'on respecte les modalités d'installation effectuées par du personnel qualifié.  
**FREQUENCE ENTRETIENS :** Ce produit n'a besoin d'aucun type d'entretien. Vérifier le bon fonctionnement, au besoin remplacer le produit.

CARATTERISTICHE TECNICHE		DIMENSIONI COTE
ART.	PODS/PIECE	
165-30	0,03 kg	35 mm
165-40	0,04 kg	45 mm
165-50	0,06 kg	55 mm
165-60	0,07 kg	65 mm
165-80	0,12 kg	85 mm
165-100	0,18 kg	105 mm
165-120	0,22 kg	125 mm
165-150	0,35 kg	155 mm

**ESP**  
USO: Cubre-pilar.  
TIPO: Cubre-pilar cuadrado.  
FIJACION: A soldar o pegar.  
MATERIAL: Acero inox.  
RECICLAJE: Eliminar como material de hierro según las leyes vigentes en el país donde se instala.

**ADVERTENCIAS:** El fabricante se reserva el derecho de modificar sin avisar las características del producto según sus propias exigencias. El fabricante no responde por modificaciones, inclusive parciales, del producto y las prestaciones declaradas son válidas solo si se siguen las modalidades de instalación realizadas por personal cualificado.  
**CADENCIA MANTENIMIENTOS:** El presente artículo no necesita ningún tipo de mantenimiento. Verificar su funcionalidad, en caso fuese necesario, sustituir el producto.

CARACTERISTICAS TECNICAS		DIMENSIONES LADO
ART.	PESO PIEZA	
165-30	0,03 kg	35 mm
165-40	0,04 kg	45 mm
165-50	0,06 kg	55 mm
165-60	0,09 kg	65 mm
165-80	0,12 kg	85 mm
165-100	0,18 kg	105 mm
165-120	0,22 kg	125 mm
165-150	0,35 kg	155 mm

**DE**  
GEBRAUCH: Pfostenabdeckung.  
TYPE: Quadratische Pfostenabdeckung.  
ANBRINGUNG: Zum Anschweißen oder Ankleben.  
WERKSTOFF: Edelstahl.

**RECYCLING:** Entsorgung als Eisenschrott nach Vorgabe der am Installationsort geltenden Gesetzgebung.  
**WICHTIGE HINWEISE:** Der Hersteller behält sich das Recht vor, die Produkteigenschaften nach seinem Dafürhalten ohne Vorankündigung zu ändern. Der Hersteller haftet nicht für die am Produkt durchgeführten Änderungen. Die angegebenen Leistungen haben nur dann Gültigkeit, wenn die Installation von qualifiziertem Fachpersonal auszuführen worden ist.  
**WARTUNGSPLAN:** Dieser Artikel macht keine Wartung erforderlich. Die Funktionstüchtigkeit prüfen und das Produkt gegebenenfalls auswechseln.

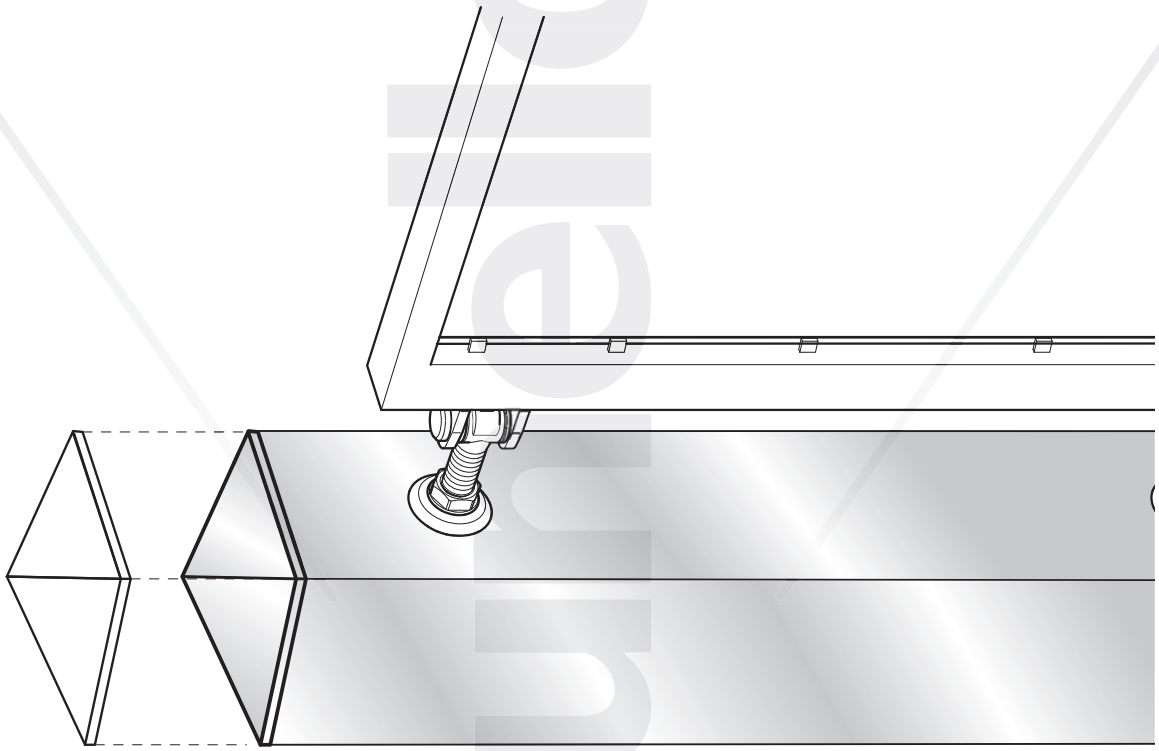
TECHNISCHE DATEN		ABMESSUNG SEITE
ART.	STÜCKGEWICHT	
165-30	0,03 kg	35 mm
165-40	0,04 kg	45 mm
165-50	0,06 kg	55 mm
165-60	0,07 kg	65 mm
165-80	0,12 kg	85 mm
165-100	0,18 kg	105 mm
165-120	0,22 kg	125 mm
165-150	0,35 kg	155 mm

**RUS**

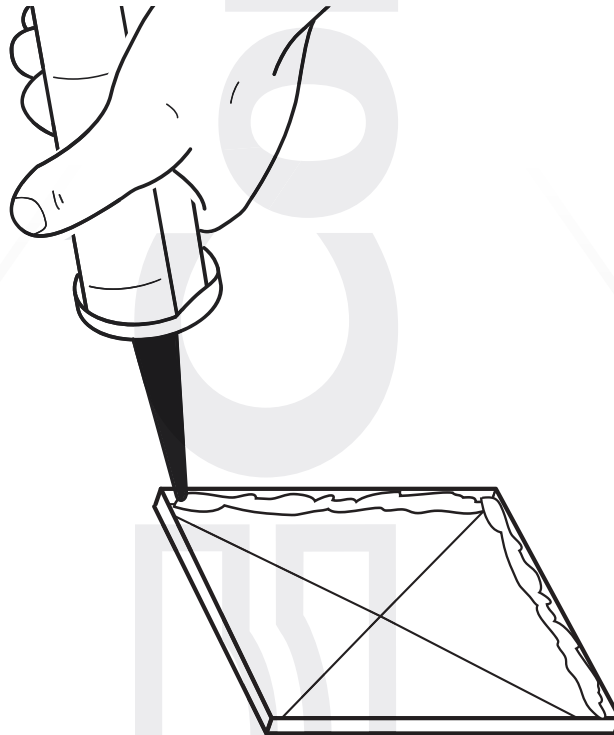
**ПРИМЕНЕНИЕ:** Покрытие для стойки.  
**ТИП:** Квадратное покрытие для стойки.  
**КРЕПЛЕНИЕ:** Приварить или приклеить.  
**МАТЕРИАЛ:** Нержавеющая сталь.  
**ПЕРЕРАБОТКА:** Переработать, как железный материал на основе действующего законодательства страны, где производится монтаж.  
**ПРЕДУПРЕЖДЕНИЯ:** Производитель, при возникновении необходимости, сохраняет за собой право изменять характеристики изделия без предварительного уведомления. Производитель не несет ответственность за внесение полных или частичных изменений в конструкцию изделия. Действительными считаются только те действия, которые были выполнены квалифицированными персоналом и в соответствии с установленными правилами монтажа.  
**ПЕРИОДИЧНОСТЬ ТЕХОБСЛУЖИВАНИЯ:** Настоящий артикул не нуждается в обслуживании, в противном случае, произвести его замену.

ТЕХНИЧЕСКИЕ ХАРАКТЕРИСТИКИ		БОКОВЫЕ РАЗМЕРЫ
ART.	ВЕС Т ЕД ИНИЦЫ	
165-30	0,03 kg	35 mm
165-40	0,04 kg	45 mm
165-50	0,06 kg	55 mm
165-60	0,09 kg	65 mm
165-80	0,12 kg	85 mm
165-100	0,18 kg	105 mm
165-120	0,22 kg	125 mm
165-150	0,35 kg	155 mm

Tutte le fotografie, i disegni tecnici e le relative specifiche devono intendersi quale proprietà intellettuale. Il presente articolo non necessita di alcun preavviso. All pictures, technical drawings and related specifications belong to Fratelli Comunello Spa and they are protected by rules of copyright. All uses not expressly authorized will be legally prosecuted. Product specification are subjected to change without notice.



2



1