

OC-1001 Compacte elektrische pengrendel.

Kenmerken:

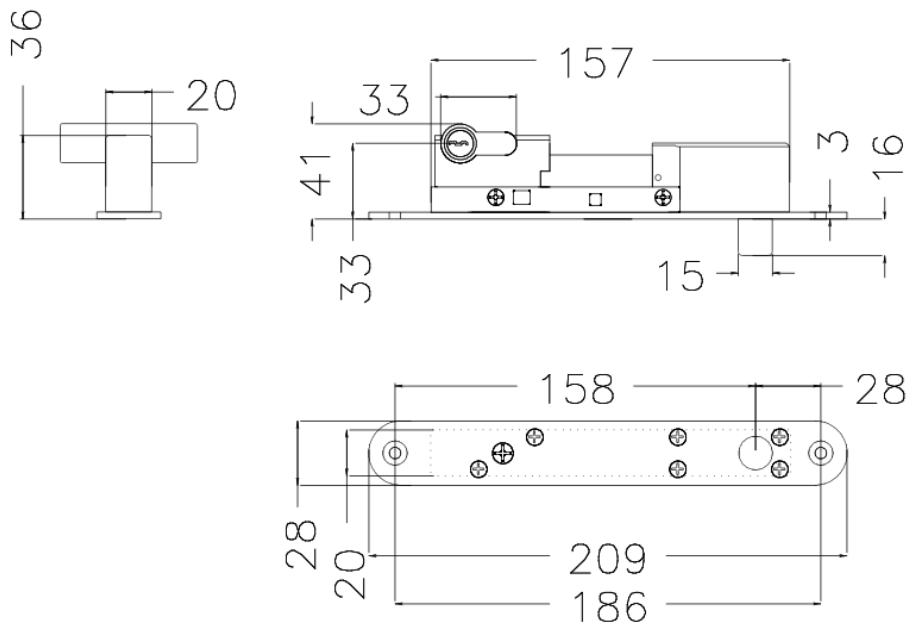
- Compacte inbouw pengrendel.
- Eenvoudig te integreren in elke installatie.
- Weerstand 10.000N zijdelingse druk.
- Geblokkeerde RVS grendelschoot.
- Grendelschoot uitschot 16mm, diameter 13mm.
- 12 tot 24 VDC. (past zich automatisch aan)
- Vergrendelings onderdelen ondersteund in metalen behuizing.
- Slotkast slechts 20mm breed.
- Instelbaar van FS (spanningsloos ontgrendeld) naar FSE (spanningsloos vergrendeld).
- Elektrisch zelfvergrendelend door magneet in de sluitplaat en contact in de grendel.
- Geschikt voor frequent gebruik
- Laag stroomverbruik met geringe warmte ontwikkeling.
- Repeteerfunctie bij het niet correct sluiten van de deur.
- Voorzien van een 17mm europrofiel uitsparing, doormaat 25mm
- Standaard geïntegreerde deurstand signalering.
- Standaard geïntegreerde signalering op geblokkeerde schootstand.

Omschrijving:

Compacte inbouw pengrendel voor integratie in elke beveiligingsinstallatie. Geschikt voor montage in deur - kozijnstijl of bovendorpel van binnendeuren. Weerstand tegen zijdelingse druk 10.000N. De grendelschoot is geblokkeerd tegen terugwringen. Standaard levering volgens ruststroom principe (FS) spanningsloos ontgrendeld. Instelbaar naar arbeidsstroom principe (FSE), spanningsloos vergrendeld. Onder spanning elektrisch zelfvergrendelend door geïntegreerde magneet in de RVS sluitplaat en sensor contact opgenomen in de grendel. Indien deze tegenover elkaar komen bij het sluiten van de deur wordt de magneet door de sensor gedetecteerd en wordt de schoot uitgestoten. Deurstand signalering en vergrendelde schootstand signalering zijn naar buiten uitgevoerd als separate potentiaal vrije contacten. Er is een ingang voor een openingsimpuls.

Indien opgenomen in een vluchtweg altijd instellen op FS (spanningsloos ontgrendeld) en in combinatie met nood onderbreekschakelaar OC-NR2. Consulteer altijd de lokale autoriteit in verband met het gebruiksbesluit. Elektrisch gecontroleerde vluchtwegen zijn niet opgenomen in de Europese wetgeving hieromtrent. (EN179 en EN1125)





Technische gegevens:

Aansluitspanning	: Universeel van 12 tot 24 VDC. (past zich automatisch aan)
Tolerantie	: +/- 5%.
Stroomafname	: 12VDC 900mA moment, 250mA in bedrijf. 24VDC 450mA moment, 120mA in bedrijf.
Gebruiks vertraging	: Instelbaar 0 of 3 of 5 of 9 seconden
Contacten	: Potentiaalvrij.
Maatvoering	: 157 x 36 x 20mm. Zie detail boven.

Bestelnummers

OC1001	: Compacte elektrische pengrendel, RVS radius voor- en sluitplaat. Afmeting: 208 x 28 x 3 mm.
OC1000-B	: RVS opbouw behuizing voor OC-1001. Afm.: 221 x 31 x 48 mm LxBxH
OC1000-S	: Sierplaat voor opbouwbehuizing OC-1001 voor glasmontage
OC100-C	: Cleaner voor glas montage OC-1000B.
OC100-P	: Primer voor glas montage OC-1000B.
OC100-P	: Lijm voor glas montage OC-1000B.
OC-BSRE17	: Schuifrozet 17mm europrofiel, RVS schuifdeel