

OC-CB-1 Bedienings Tableau



Kenmerken.

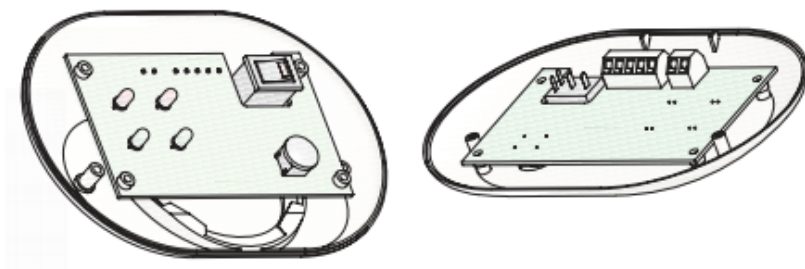
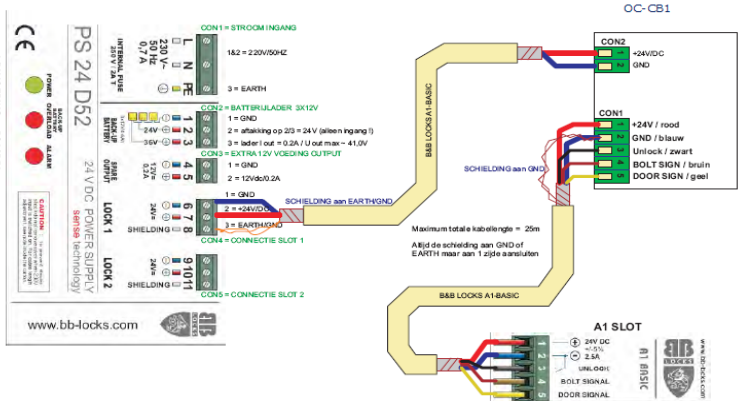
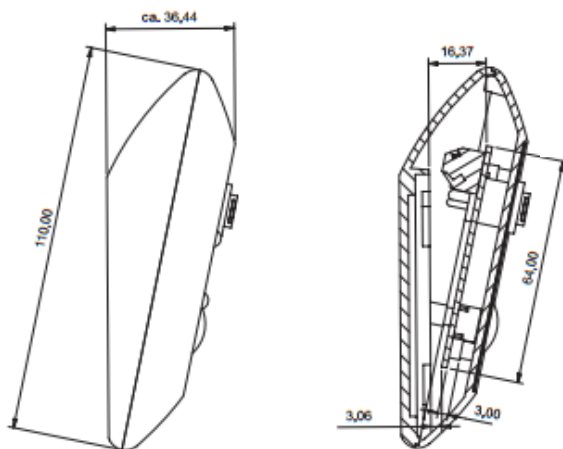
- Attractief en functioneel tableau voor manuele aansturing en optische signalering.
- Drukknop (eenmalige opening).
- Schakelaar (continue opening).
- Signalering van schootpositie.
- Signalering van deurpositie.
- Afmetingen 60 x 38 x 108mm

Omschrijving.

Bedieningstableau met druktoets, schakelaar en led signalering voor het op afstand bedienen van de OC-A1 serie Geschikt voor tafel montage en muur montage.

Technische gegevens.

Input :24VAC.
 Afmetingen (L x H x B) : 160 x 38 x 108mm



Bestelnummer.

OC-CB-1 : Bedieningstableau tbv OC-A1 Serie