

# INSTALLATIE-INSTRUCTIES

7000  
ELECTRONISCH



6000  
ELECTRONISCH

# Inhoud van de doos

Controleer of de inhoud van de doos overeenkomt met het model

6000



7000



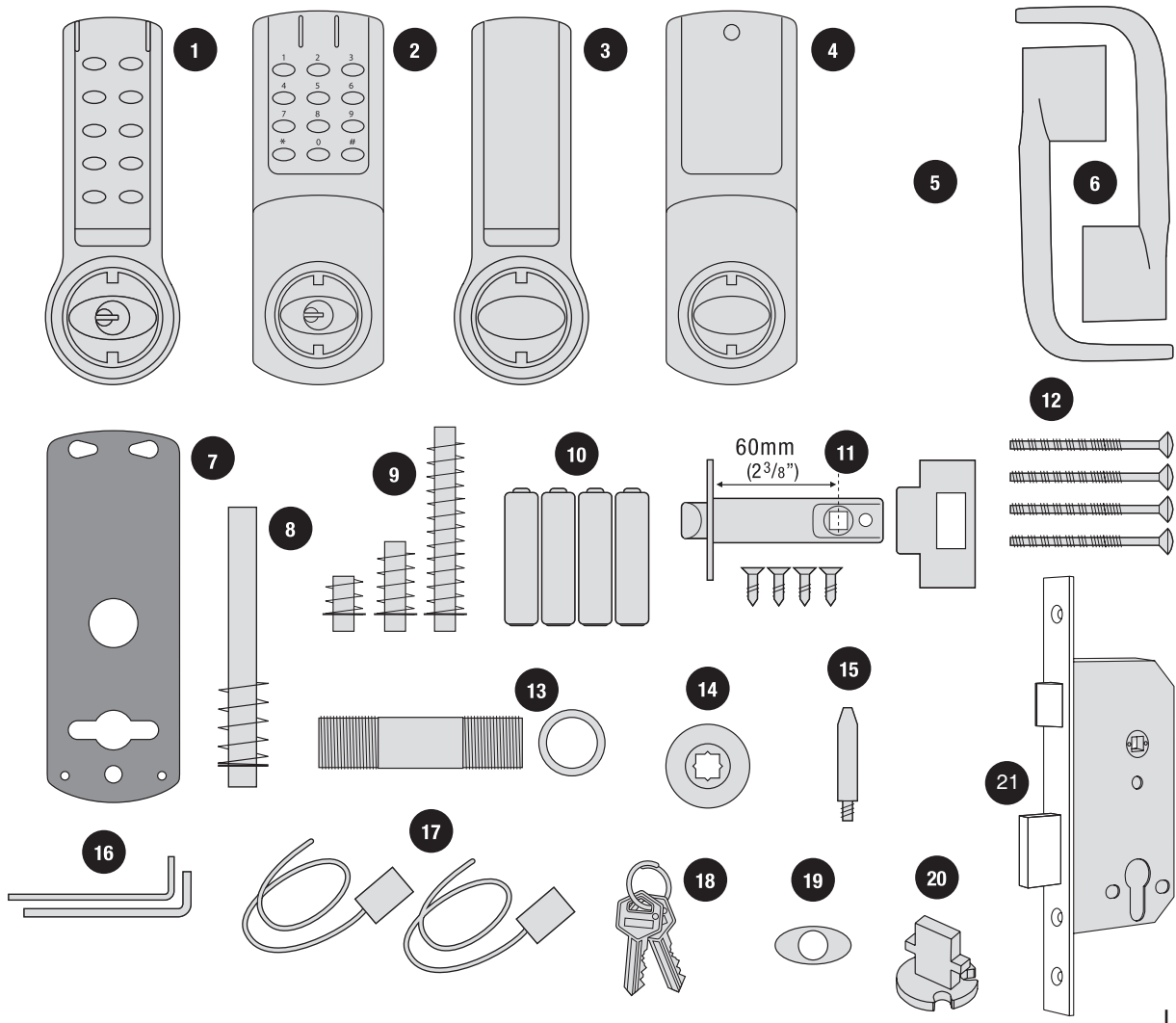
	6020	6025	7020	7030BB	7025
1 Voorkant KNSV-6000	✓	✓	-	-	-
2 Voorkant KNSV-7000	-	-	✓	x2	✓
3 Achterkant KNSV-6000	✓	✓	-	-	-
4 Achterkant KNSV-7000	-	-	✓	-	✓
5 Montageplaat	-	-	-	✓	-
6 Deurkrukken 6/7000	✓	✓	✓	✓	✓
7 Pakkingen (x2)	✓	✓	✓	✓	✓
8 Krukstift	✓	-	✓	✓	-
9 Krukstiften (x3) – 15/26/60mm	-	✓	-	-	✓
10 1,5v AA batterijen (x4), (5010BB 8 x 1,5v AAA)	✓	✓	✓	✓	✓
11 Inbouwnachtschoot, sluitplaat en 4 schroeven	✓	-	✓	✓	-
12 Bevestigingsbouten (Incl. reserve)	x3	x3	x4	x4	x4
13 Kabelbuis en ringmoer	-	-	✓	-	-
14 Richtplaatje	-	-	✓	-	-
15 Steunpen	✓	-	✓	✓	-
16 Inbussleutels	✓	-	✓	-	✓
17 Kabelverbindingen voor REM1 en REM2	✓	✓	✓	✓	✓
18 Sleutels	✓	✓	✓	✓	✓
19 Afdekplaat cilinder	✓	✓	✓	✓	✓
20 Staartstuk klaslokaalfunctie	✓	✓	✓	✓	✓
21 Insteekslot en cilinder voor 6025/7025	-	✓	-	-	✓

Deze doos dient ook een installatie-sjabloon te bevatten, plus programmeer- en bediening

Benodigd gereedschap

- Boormachine
- Boorbitjes 5010 10 ( $\frac{3}{8}$ " ) & 25mm (1")
- Boorbitjes 5020 10, 12, 16 & 20mm
- Hamer / houten hamer
- Kruiskopschroevendraaier

- Beitel 25mm
- Stanley-mes
- Plakband, potlood, priem, rolmaat
- Tang en metaalzaag voor het inkorten van bouten



## CONTROLE VAN DE WERKING

U moet op de hoogte zijn van de werking van het slot en controleren of alle onderdelen goed functioneren. Verwijder de deksel van het batterijvakje en plaats de 4 meegeleverde AA-batterijen.

Verbind de kabels van de voorkant en achterkant met elkaar. Als u dat doet, hoort u een pieptoon. Als u geen pieptoon hoort, controleer dan of de batterijen correct zijn geplaatst.

Plaats de krukstift in de uitsparing en controleer uitsluitend met de vingers of de krukstift gemakkelijk 80° in beide richtingen kan worden gedraaid.

Laat de houder daarna in de middelste positie staan.

Voer de in de fabriek ingestelde master-code in (#1234 voor de KNSV-7000) (Codelocks button 1234 voor de KNSV-6000). **N.B.** Wanneer de master-code 3 keer achter elkaar wordt ingevoerd zonder een programmeerfunctie uit te voeren, wordt een vertragingstijd van 10 seconden geactiveerd.

Het blauwe lampje moet knipperen en de krukstift mag niet draaien zoals eerder. Na 5 seconden moet het rode lampje knipperen en moet de krukstift weer gemakkelijk kunnen draaien. Dit bevestigt dat de motorvastzetter correct werd geactiveerd toen de code werd ingevoerd.

Koppel de kabels los.

Draai de sleutel in de cilinder 90° rechtsom en verzeker u ervan dat de krukstift met de sleutel in deze stand niet kan draaien.

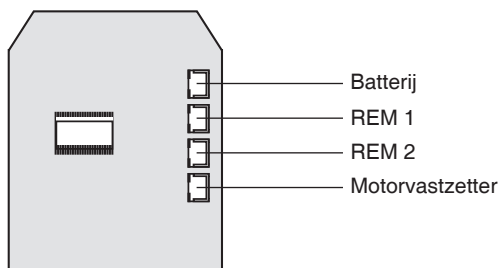
Verwijder de sleutel en verzeker u ervan dat de krukstift weer gemakkelijk draait. Hiermee wordt bevestigd dat de functie van de sleutel correct functioneert.

Zie pagina 10 voor het KNSV-6025- en het KNSV-7025-slot, om te zien hoe het insteekslot werkt.

## CONTROLE VAN DE WERKING

### OPTIE VOOR OP AFSTAND ONTGRENDELEN

Kabels worden meegeleverd voor de **REM 1**- en **REM 2**-contactpunten op de printplaat. (Afb.1 hieronder).



**REM 1** dient voor aansluiting op een drukknop bij de receptie of een intercomsysteem bij de deur. Wanneer er op de knop wordt gedrukt, gaat het blauwe lampje op het slot knipperen en wordt het slot ontgrendeld gedurende de vooraf ingestelde tijd.

**REM 2** dient voor aansluiting op het alarmsysteem van het gebouw om de deur in noodgevallen te ontgrendelen. Hierdoor kunnen kamers, ziekenhuisafdelingen, kantoren gemakkelijk worden gecontroleerd om te zien of er niemand is ingesloten of over het hoofd is gezien tijdens een noodevacuatie. Wanneer geactiveerd, blijft de **REM 2** gedurende 30 minuten ontgrendeld, knippert het rode LED-lampje en is een waarschuwingssignaal hoorbaar.

Het slot zal na 30 minuten weer automatisch worden vergrendeld. Indien nodig, kan programma 11 worden gebruikt om het slot weer te vergrendelen vóór de 30 minuten zijn verstreken.

**REM 1** en **REM 2** vereisen geen extra stroom. Het zijn contactpunten die normaal open staan en slechts een kort of aanhoudend signaal nodig hebben om te sluiten.



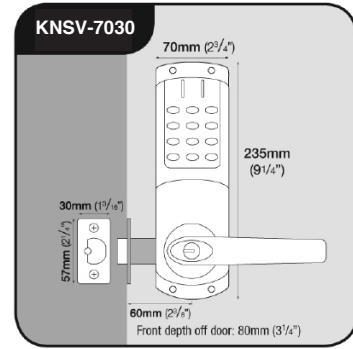
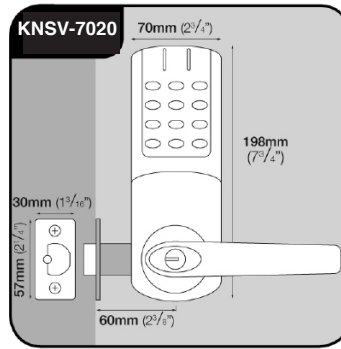
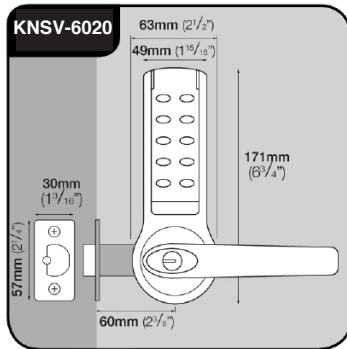
## VERGREDELINGSFUNCTIE KNSV-6020, KNSV-7020, KNSV-7030

Deurkruk aan de buitenzijde draait vrij zonder de dagschoot te bedienen.

Wanneer de code is ingevoerd, gaat het blauwe lampje knipperen en trekt de deurkruk de dagschoot in.

De schoot vergrendelt automatisch de deur wanneer deze is gesloten.

De deur kan worden geopend met de sleutel zonder de code.

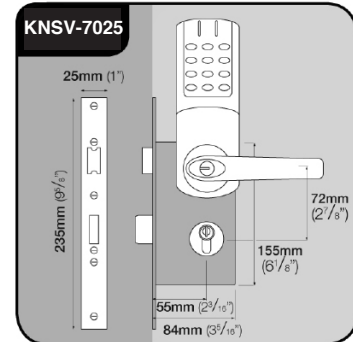
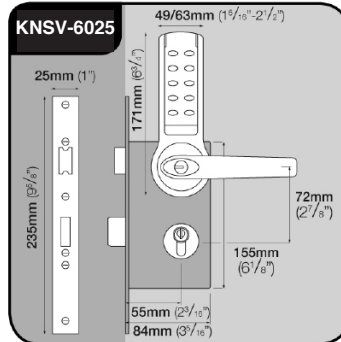


## KNSV-6025, KNSV-7025

### ANTI-PANIEK

### VERGREDELFUNCTIE

Buitenkrak en sleutelfuncties zoals hierboven vermeld. Met de sleutel kan de 2 toers nachtschoot en dagschoot bediend worden. Wanneer de nachtschoot de deur vergrendeld, is toegang middels de code niet mogelijk. De anti-paniek functionaliteit maakt het mogelijk om de dagschoot en nachtschoot tegelijkertijd in te trekken. Dit voorkomt dat mensen per ongeluk ingesloten worden.



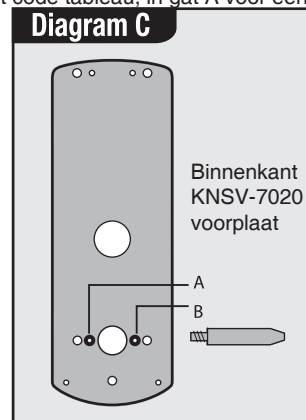
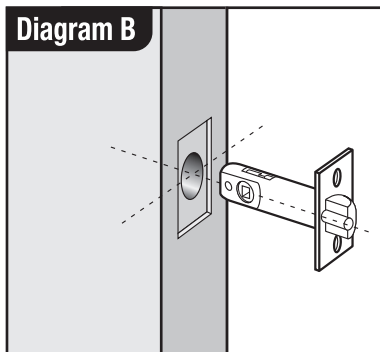
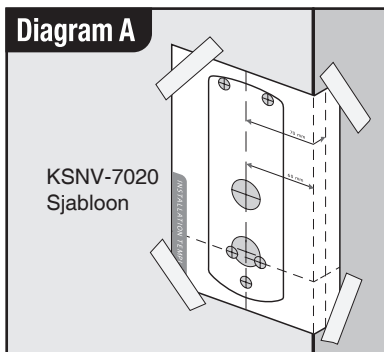
# INSTALLATIE VAN HET KNSV-6020- EN KNSV-7020-SLOT

Neem de tijd om alles nauwkeurig te doen zodat de klus sneller is voltooid.

De gaten moeten worden geboord op de juiste positie en op een rechte hoek ten opzichte van het oppervlak van de deur. De onderdelen van het slot moeten zowel verticaal als horizontaal nauwkeurig worden geplaatst ten opzichte van elkaar en ten opzichte van de deur.

ZET DE DEUR STEVIG VAST MET EEN WIG OM BEWEGING TE VOORKOMEN TIJDENS HET BOREN EN BEITELN.

- 1 Markeer lichtjes een hoogtelijn op de rand en beide vlakken van de deur en op de deurpost, om de bovenkant van het slot aan te geven wanneer dat wordt gemonteerd. Vouw het sjabloon langs een van de stippellijnen (klink van 60mm of 70mm) en bevestig het met tape op de deur met de bovenkant in lijn met de hoogtelijn. Markeer de gaten die moeten worden geboord. Markeer de middellijn van de schoot op de rand van de deur. Plaats het sjabloon aan de andere kant van de deur, precies tegen de hoogtelijn en de middellijn van de markering van de schoot. Markeer de gaten die moeten worden geboord opnieuw. (Zie schema A).
- 2 Houd de boor horizontaal en recht en boor een gat van 25mm in het midden van de kopse kant van de deur, waar de schoot in past.
- 3 Houd de boor horizontaal en recht en boor de gaten in het oppervlak van de deur. Boor vanaf beide zijden van de deur om de nauwkeurigheid te verhogen en om te voorkomen dat aan de andere kant schade ontstaat wanneer de boor er dwars doorheen gaat.
- 4 Plaats de schoot in het gat en houd deze loodrecht op de kopse kant van de deur en trek een lijn rond de voorplaat. Beitel - beginnend bij de bovenste en onderste inkeping - een uitsparing die ervoor zorgt dat het oppervlak van de schoot gelijk valt met de kopse kant van de deur. (Zie schema B).
- 5 Bevestig de schoot met de houtschroeven, met de schuine kant naar het deurkozijn.
- 6 Plaats de steunpen voor de schoot aan de achterzijde van het code tableau, in gat A voor een rechtshangende deur en gat B voor een linkshangende deur. (Zie schema C).





### 7 ALLEEN VOOR KNSV-7020-SLOTEN.

Schroef de kabelbuis in de voorkant en voer de kabel door de buis. Schroef bij een deur met een dikte van minder dan 45mm de buis helemaal door tot het einde van het draad. Laat bij een deur die dikker is dan 45mm een voldoende hoeveelheid schroefdraad over om er een ringmoer op te schroeven. Voorbeeld: Laat bij een deur met een dikte van 60mm een stuk schroefdraad van 15mm over.

8 Plaats de zelfklevende pakkingen op de voor- en achterkant. De pakkingen bieden wrijving tegen de deur, zodat de bevestigingsbouten niet te strak hoeven te worden aangedraaid om stabiliteit te bieden.

### 9 ALLEEN VOOR KNSV-7020-SLOTEN.

Verwijder de 4 inbusbouten van de achterkant (2 bevinden zich onder het batterijdeksel). Hierdoor komt de binnenste bevestigingsplaat vrij.

10 Kort de bevestigingsbouten in tot de juiste lengte. Gemeten vanaf onder de kop van de bout, moet de lengte de dikte van de deur zijn plus ongeveer 15 mm tot het dichtstbijzijnde inkortpunt van de bout.  
N.B. Kort de bouten altijd in op een van de inkortpunten zodat het draad niet wordt beschadigd. Knijp met de snijkanten van de tang meerdere malen rond het geselecteerde inkortpunt. Het overgebleven uiteinde kan vrij gemakkelijk worden afgebroken.

11 Plaats de krukstift in het slot met de veer aan de voorkant van de deur.

### 12 ALLEEN VOOR KNSV-7020-SLOTEN

Plaats de voorkant over de krukstift, duw de kabelbuis door de deur en de steunpen door de schoot. Plaats de bevestigingsplaat over de kabelbuis en krukstift. Draai de ringmoer op de kabelbuis tot deze handvast zit. Plaats het richtplaatje over de krukstift. Schroef de bevestigingsbouten door naar de voorkant. (Zie schema D).

### 13 ALLEEN VOOR KNSV-7020-SLOTEN.

Controleer of de krukstift vrij draait en de klink soepel in- en uittrekt, met het richtplaatje op zijn plaats. Als dit stroef gaat, draai de bevestigingsbouten dan iets losser en pas de positie van de bevestigingsplaat aan totdat de krukstift vrij draait.

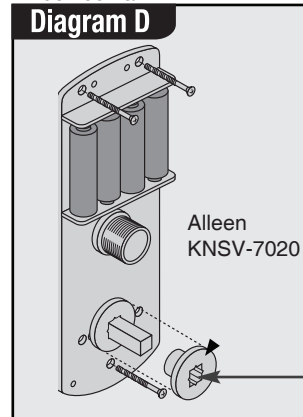
Draai de bevestigingsbouten aan. Test de krukstift weer. Draai de bouten niet te strak vast omdat de deur hierdoor kan vervormen en de vergrendelingsfunctie kan worden beïnvloed.

**VERWIJDER HET RICHTPLAATJE**

### 14 ALLEEN VOOR KNSV-6020-SLOTEN.

Verwijder de batterijdeksel van de achterkant en verwijder de batterijen. Plaats de voorkant over de krukstift, duw de steunpen door de schoot en duw de kabel door de deur.

Plaats beide delen van de achterkant gezamenlijk over de krukstift, trek de kabel door en schroef de bevestigingsbouten door naar de voorkant.



Het richtplaatje MOET worden verwijderd voordat de installatie wordt voltooid.

## 15 ALLEEN VOOR KNSV-6020-SLOTEN

Controleer of de krukstift vrij kan bewegen en of de schoot soepel in- en uitrekt. Als dit stroef gaat, draai de bevestigingsbouten dan iets losser en pas de positie van de achterkant aan totdat de krukstift vrij draait. Draai de bevestigingsbouten aan Test de krukstift weer.

Draai de bouten niet te strak vast omdat de deur hierdoor kan vervormen en de vergrendelingsfunctie kan worden beïnvloed.

16 Sluit de kabels aan en verberg eventuele overtollige stukken kabel in de deur. Plaats vervolgens de batterijen.

## 17 ALLEEN VOOR KNSV-7020-SLOTEN

Plaats de achterkant over de bevestigingsplaat met de 4 inbusbouten.

18 Plaats de cilinderafdekplaat en de kruk op het slot.

19 Monteer de binnenkruk op de achterkant.

20 De binnenkruk trekt nu de dagschoot in. De buitenkruk kan vrij draaien zonder de schoot in te trekken. Voer de in de fabriek ingestelde master-code #1234 in. Het blauwe lampje gaat knipperen en de buitenkruk trekt nu de schoot in.

## 21 MONTAGE VAN DE INBOUWNACHTSCHOOT.

Plaats de inbouwnachtschoot op het deurkozijn, zodat de opening op één lijn ligt met de platte kant van de dagschoot en NIET met de plunjer. Markeer de posities van de bevestigingsschroeven en trek een lijn rond de opening van de inbouwnachtschoot. Beitel de opening uit tot een diepte van 15 mm om de dagschoot te ontvangen. Bevestig de inbouwnachtschoot op het oppervlak van het kozijn met alleen de bovenste schroef. Sluit de deur en controleer of de dagschoot gemakkelijk in de opening valt en wordt vastgehouden zonder al te veel speling. Wanneer u tevreden bent, tekent u de omtrek van de inbouwnachtschoot af, verwijdert u deze en maakt u een uitsparing die ervoor zorgt dat de inbouwnachtschoot gelijk valt met het oppervlak. Bevestig de inbouwnachtschoot opnieuw met beide schroeven.

**N.B.** De blokkeerstift naast de dagschoot houdt deze tegen en biedt bescherming tegen manipulatie. De inbouwnachtschoot moet nauwkeurig worden geïnstalleerd, zodat de blokkeerstift NIET in de opening kan komen wanneer de deur gesloten is, zelfs wanneer deze wordt dichtgegooid.

# INSTALLATIE VAN DE KNSV-7030

- 1 Markeer lichtjes een hoogtelijn op de rand en beide vlakken van de deur en op de deurpost, om de bovenkant van het slot aan te geven wanneer dat wordt gemonteerd. Vouw het sjabloon langs een van de stippellijnen (schoot van 60mm of 70mm) en bevestig het met tape op de deur met de bovenkant in lijn met de hoogtelijn. Markeer de gaten die moeten worden geboord. Markeer de middellijn van de schoot op de rand van de deur. Plaats het sjabloon aan de andere kant van de deur, precies tegen de hoogtelijn en de middellijn van de markering van de schoot. Markeer de gaten die moeten worden geboord opnieuw. (Zie schema A, pagina 6).
- 2 Houd de boor horizontaal en recht en boor een gat van 25mm in het midden van de rand van de deur voor de schoot.
- 3 Houd de boor horizontaal en recht en boor de gaten in het oppervlak van de deur. Boor vanaf beide zijden van de deur om de nauwkeurigheid te verhogen en om te voorkomen dat aan de andere kant schade ontstaat wanneer de boor er dwars doorheen gaat.
- 4 Plaats de schoot in het gat en houd deze loodrecht op de rand van de deur en trek een lijn rond de voorplaat. Beitel - beginnend



- bij de bovenste en onderste inkeping - een uitsparing die ervoor zorgt dat het oppervlak van de klink gelijk valt met de rand van de deur.  
(Zie schema B, pagina 6).
- 5 Bevestig de schoot met de houtschroeven, met de schuine kant naar het deurkozijn.
  - 6 Plaats de steunpen voor de schoot aan de binnenkant van de buitenste voorkant, in gat A voor een rechtshangende deur en gat B voor een linkshangende deur. (Zie schema C, pagina 6).
  - 7 De KNSV-7030 wordt geleverd met vier AAA-batterijen die gemakshalve al aan beide zijden zijn geplaatst. De zes schroeven aan de achterkant van elk code tableau kunnen worden verwijderd om toegang te krijgen tot de batterijen wanneer deze in de toekomst moeten worden vervangen. Verwijder de vier schroeven van de montageplaten. De platen kunnen nu met de zes meegeleverde schroeven worden gemonteerd op de achterkant van de twee code tableaux.
  - 8 Plaats de zelfklevende pakkingen op de voor- en achterkant. De pakkingen bieden wrijving tegen de deur, zodat de bevestigingsbouten niet te strak hoeven te worden aangedraaid om stabiliteit te bieden.
  - 9 De KNSV-7030 wordt geleverd met bouten van verschillende lengtes die geschikt zijn voor deuren van verschillende diktes. De bouten van 20mm zijn geschikt voor deuren met een dikte van 35-45mm en de bouten van 40 mm voor deuren met een dikte van 45-65mm
  - 10 Het slot wordt geleverd met krukstiften van diverse lengtes die kunnen worden gebruikt afhankelijk van de dikte van de deur. krukstiften van 26mm zijn geschikt voor deuren met een dikte van 38-48mm. Slotspillen van 30mm zijn geschikt voor deuren met een dikte van 45-56mm. Krukstiften van 34mm zijn geschikt voor deuren met een dikte van 55-65mm.
  - 11 Plaats de voorkant over de krukstift en doe hetzelfde met het code tableau aan de achterkant. Schroef vervolgens de bevestigingsbouten door de montageplaat naar de voorkant. Plaats de bevestigingsplaat over de krukstift.
  - 12 Bevestig het cilinderafdekplaat en de deurkruk aan de twee code tableaux.
  - 13 Voer de in de fabriek ingestelde master-code #1234 in om het slot aan beide zijden van de deur te testen. Het blauwe lampje gaat knipperen en de kruk trekt nu de schoot in. Elke unit is zelfstandig en moet afzonderlijk worden geprogrammeerd.
  - 14 **MONTAGE VAN DE INBOUWNACHTSCHOOT.**  
Plaats de inbouwnachtschoot op het deurkozijn, zodat de opening op één lijn ligt met de platte kant van de dagschoot en NIET met de blokkeerstift. Markeer de posities van de bevestigingsschroeven en trek een lijn rond de opening van de inbouwnachtschoot. Beitel de opening uit tot een diepte van 15 mm (3/5") om de dagschoot te ontvangen. Bevestig de inbouwnachtschoot op het oppervlak van het kozijn met alleen de bovenste schroef. Sluit de deur en controleer of de dagschoot gemakkelijk in de opening valt en wordt vastgehouden zonder al te veel speling. Wanneer u tevreden bent, tekent u de omtrek van de inbouwnachtschoot af, verwijdert u deze en maakt u een uitsparing die ervoor zorgt dat de inbouwnachtschoot gelijk valt met het oppervlak. Bevestig de inbouwnachtschoot opnieuw met beide schroeven.  
**N.B.** De blokkeerstift naast de dagschoot houdt deze tegen en biedt bescherming tegen manipulatie. De inbouwnachtschoot moet nauwkeurig worden geïnstalleerd, zodat de blokkeerstift NIET in de opening kan komen wanneer de deur gesloten is, zelfs wanneer deze wordt dichtgegooid.

# INSTALLATIE VAN HET ANTI-PANIEK INSTEKSLOT VOOR MODELLEN KNSV-6025 EN KNSV-7025

**BELANGRIJK** Het anti-paniek insteekslot beschikt over functies die de meeste andere sloten niet bieden. We raden u daarom aan om hiermee vertrouwd te raken.

De omkeerbare dagschoot kan worden veranderd door de drie schroeven te verwijderen waarmee de voorplaat is bevestigd en de dagschoot om te keren.

Plaats de cilinder in het midden van de slotkast en zet hem vast met de lange bout door de voorplaat. Met de sleutel kunt u nu de nachtschoot extra ver uitschuiven, de nachtschoot intrekken en de dagschoot intrekken

De krukstift van de dagschoot bestaat uit 2 delen en heeft 2 zichtbare stelschroeven in elk deel. Bepaal welke kant van het slot de buitenkant wordt en verwijder de stelschroeven van die kant. Verwijder de stelschroeven NIET aan beide kanten. De buitenkruk zal nu de dagschoot intrekken, maar NIET de nachtschoot.

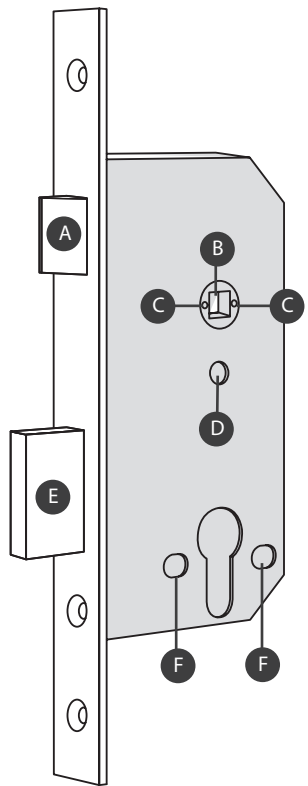
De binnenkruk trekt nu tegelijkertijd de dagschoot EN de nachtschoot terug wanneer deze is uitgeschoven.

Deze veiligheidsvoorziening zorgt ervoor dat het niet mogelijk is om iemand per ongeluk in een kamer in te sluiten door de nachtschoot van buitenaf op slot te draaien.

Wanneer de nachtschoot uitgedraaid is, krijgen codegebruikers in het voorkomende geval geen toegang.

Alle deursloten moeten met grote precisie worden geïnstalleerd, zodat alle onderdelen zowel verticaal als horizontaal nauwkeurig zijn geplaatst ten opzichte van elkaar en ten opzichte van de deur.

Installeer het slot niet op een plaats waar moet worden gezaagd in een verbinding tussen de deurstijl en een middenstijl.



- A** Omkeerbare dagschoot
- B** Krukstift uitsparing
- C** Stelschroeven
- D** Gat voor Code-lock-bestevigingsbout
- E** 2-toers nachtschoot van 22mm
- F** Gaten voor de bevestiging van een eventuele rozet

- 1** Markeer lichtjes een hoogtelijn op de rand en beide vlakken van de deur en op de deurpost, om de bovenkant van het slot aan te geven wanneer dat wordt gemonteerd. Markeer een lijn vanaf het midden van de deurrand tot boven de hoogtelijn en 300mm daaronder.
- 2** Houd het sjabloon tegen de kopse kant van de deur met de bovenkant in lijn met de hoogtelijn en met de pijlen in lijn met de lijn voor het midden van de kopse kant van de deur. Markeer de posities van de bevestigingsschroeven en de gaten die moeten worden geboord voor het taggat.
- 3** Boor de gemarkeerde gaten 90mm diep en vorm het taggat voor het slot.
- 4** Vouw het sjabloon nauwkeurig langs de stippellijn en bevestig het met tape op de deur met de bovenkant in lijn met de hoogtelijn. Markeer de middelpunten van alle gaten die moeten worden geboord. Verwijder het sjabloon en herhaal het bovenstaande op de andere zijde van de deur.
- 5** Boor de gaten vanaf beide zijden van de deur om de nauwkeurigheid te verhogen. Boor niet dwars door de deur omdat de deur beschadigd raakt wanneer de boor er doorheen gaat.



- 6 Controleer of de 2 schroeven zijn verwijderd uit de krukstift aan de buitenkant van de deur. Verwijder de schroeven NIET van beide zijden van de krukstift.
- 7 Installeer het insteekslot in de deur en plaats de cilinder. Controleer of de sleutel de nachtschoot extra ver uitschuift, de nachtschoot intrekt en de dagschoot intrekt.
- 8 Plaats de zelfklevende pakkingen op de voor- en achterplaat. De pakkingen bieden wrijving tegen de deur, zodat de bouten niet te strak hoeven te worden aangedraaid om stabiliteit te bieden.
- 9 ALLEEN VOOR KNSV-7025-SLOTEN.**  
Verwijder de 4 inbusbouten van de achterplaat (2 bevinden zich onder het batterijdeksel). Hierdoor komt de binnenste bevestigingsplaat vrij.
- 10 Kort de bevestigingsbouten in tot de juiste lengte. Gemeten vanaf onder de kop van de bout, moet de lengte de dikte van de deur zijn plus ongeveer 15 mm tot het dichtstbijzijnde inkortpunt van de bout.  
N.B. Kort de bouten altijd in op een van de inkortpunten zodat het draad niet wordt beschadigd. Knijp met de snijkanten van de tang meerdere malen rond het geselecteerde inkortpunt. Het overgebleven uiteinde kan vrij gemakkelijk worden afgebroken.
- 11 Afhankelijk van de dikte van de deur, plaatst u een van de korte krukstiften in de buitenste uitsparing van het insteekslot, met de veer naar buiten gericht. Gebruik de krukstift van 22mm voor deuren tussen 35-50mm en de krukstift van 28mm voor deuren tussen 45-65mm. Plaats de langste krukstift in de krukstift uitsparing, met de veer naar buiten gericht.
- 12 ALLEEN VOOR KNSV-6025-SLOTEN.**  
Verwijder de batterijdeksel en de batterijen uit de achterplaat.
- 13 Plaats de voorkant over de krukstift en voer de kabel door de deur. Monteer de beide delen van de achterkant op hun plaats, met de krukstift vast in de spindel en de kabel er doorheen getrokken.
- 14 Voer de bovenste bout door de deur in de voorkant en daarna de onderste bout, om het geheel te stabiliseren.
- 15 ALLEEN VOOR KNSV-7025-SLOTEN.**  
Plaats de voorkant over de krukstift en voer de kabel door de deur. Monteer vervolgens de lange krukstift in de slotkast, met de veer op zijn plaats. Monteer met behulp van de 3 vooraf ingekorte bevestigingsbouten de binnenste bevestigingsplaat over de krukstift. De veer is nu ingedrukt om de krukstift op zijn plaats te houden.
- 16 Sluit de kabels aan.
- 17 Plaats de batterijen en de batterijdeksel. Plaats de cilinderafdekplaat en de krukken. De binnenkruk moet de dagschoot intrekken en de dagschoot moet automatisch weer uitschuiven wanneer de kruk wordt losgelaten. Wanneer de sleutel 90° rechtsonder wordt gedraaid, moet de buitenkruk de dagschoot intrekken.
- 18 Voer de in de fabriek ingestelde master-code #1234 in. Het blauwe lampje gaat knipperen en de kruk trekt de schoot in.
- 19 Markeer een verticale lijn op de deurstijl op de helft van de dikte van de deur, uit de richting van de deurvastzetter. Zo krijgt u de middellijn van de inbouwnachtschoot. Breng het sjabloon voor de inbouwnachtschoot met de hoogtelijn op één lijn met de pijlen die op één lijn liggen met de middellijn. Markeer de bevestigingsgaten en de omtrek van de openingen voor de dagschoot en de nachtschoot. Beitel de opening voor de klink uit tot een diepte van 12mm en de opening voor de nachtschoot tot een diepte van 22mm. Zet de inbouwnachtschoot vast met alleen de bovenste schroef en sluit voorzichtig de deur. Controleer of de dagschoot gemakkelijk in de opening gaat en de deur vasthoudt zonder al te veel speling. Wanneer u tevreden bent, tekent u de omtrek van de definitieve positie van de inbouwnachtschoot af, verwijdert u deze en maakt u een uitsparing die ervoor zorgt dat de inbouwnachtschoot gelijk valt met het oppervlak. Bevestig de inbouwnachtschoot opnieuw met beide schroeven.

6000



7000



  
**CODELOCKS**  
control + convenience

DULIMEX B.V.  
8171 MB VAASSEN  
TALHOUTWEG 15  
Tel +31 578 57 11 24  
Fax +31 578 57 11 57  
sales@dulimex.nl

  
[www.dulimex.nl](http://www.dulimex.nl)