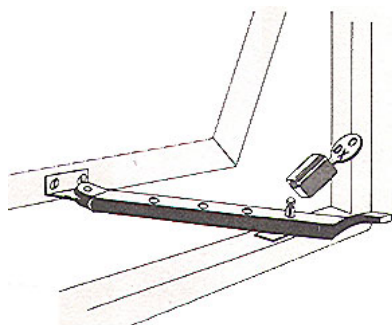




Montage instructie Cilinderslot voor uitzetijzer Type CSL 7111



Deze set bestaat uit:

- 1x cilinderslot voor uitzetijzer
- 2x extra lange stelpennen
- 2x sleutels
- 4x anti-inbraakschroeven

Set type CSL 7111-2 bestaat uit:

- 2x cilindersloten voor uitzetijzer
- 4x extra lange stelpennen
- 4x sleutels
- 8x anti-inbraakschroeven

Algemene toepassing

Het cilinderslot is een aanvullende beveiliging voor een uitzetijzer in zowel open als gesloten positie.

Kindveilig: Het uitzetijzer wordt vergrendeld door het cilinderslot. Om het uitzetijzer te ontgrendelen moet het cilinderslot met de sleutel worden geopend.

Inbraakwerend: Het uitzetijzer wordt vergrendeld door het cilinderslot en kan daardoor van buitenaf niet ontgrendeld worden.

Montage

1. A. Bij plaatsing van een nieuw uitzetijzer volg de instructie van het uitzetijzer om de plaats van de stelpen te bepalen.
B. Bij plaatsing in een bestaande situatie de stelpen verwijderen en vervangen door de bijgeleverde extra lange stelpen.
2. Plaats het cilinderslot op de stelpen en draai de sleutel om, om het uitzetijzer te vergrendelen.
3. Optioneel kunt u de tweede stelpen plaatsen om het raam in gesloten stand extra te vergrendelen.