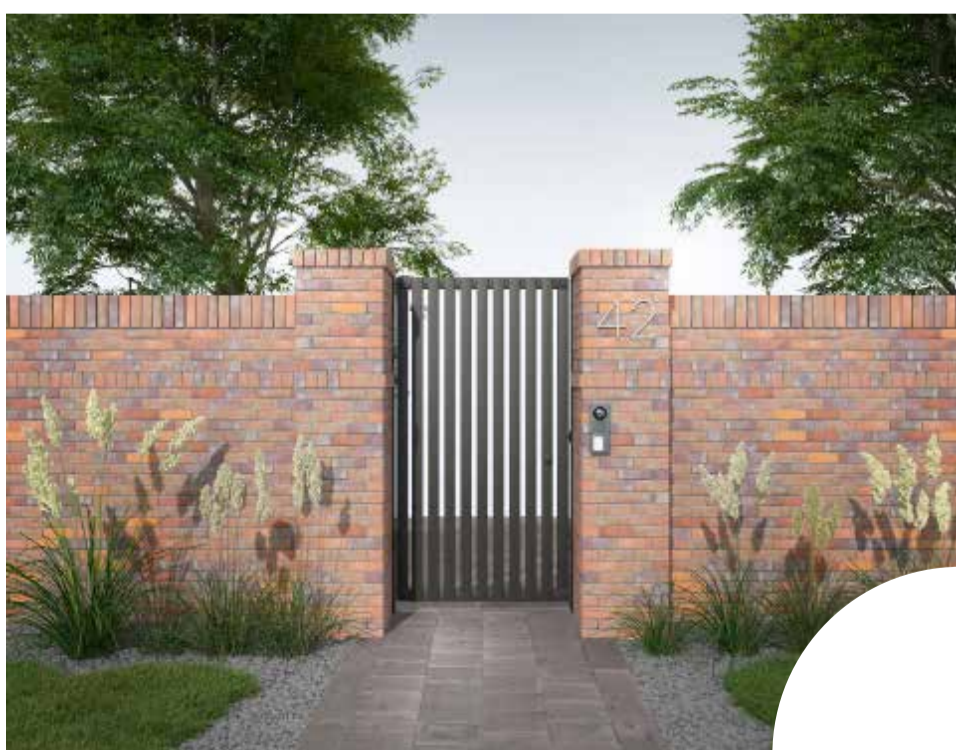




OMSCHRIJVING

Deze weersbestendige opbouw pengrendels zijn geschikt om hekken, poorten en garagedeuren te ver- en ontgrendelen. Door de ingebouwde signalering vergrendelen de pengrendels automatisch bij het sluiten van de poort. Bij arbeidsstroom wordt de spanning op de pengrendel gezet om de pen te ontgrendelen, bij ruststroom wordt de spanning op de pengrendel gezet om de pen te vergrendelen.



EIGENSCHAPPEN

- 50.000 N houdkracht (ca. 5.000 kg)
- Opbouwuitvoering
- Arbeidsstroom en ruststroom (op locatie te selecteren)
- Geschikt voor buitenmontage (IP67)
- Geschikt voor 12V= tot 24V=
- 100% belastbare spoelen (geen problemen met doorbranden van de spoelen)
- Verticaal of horizontaal te monteren (niet met pen naar boven)
- Voorzien van 18 mm dikke, 30 mm lange rvs pen
- Pen niet terug te duwen in vergrendelde situatie
- Met ingebouwde verwarming
- Voorzien van deurstandsinalering
- Voorzien van penstandsinalering (pen in en pen uit)
- Met sabotage detectie
- Voorzien van 3 meter kabel
- Getest op 300.000 operaties

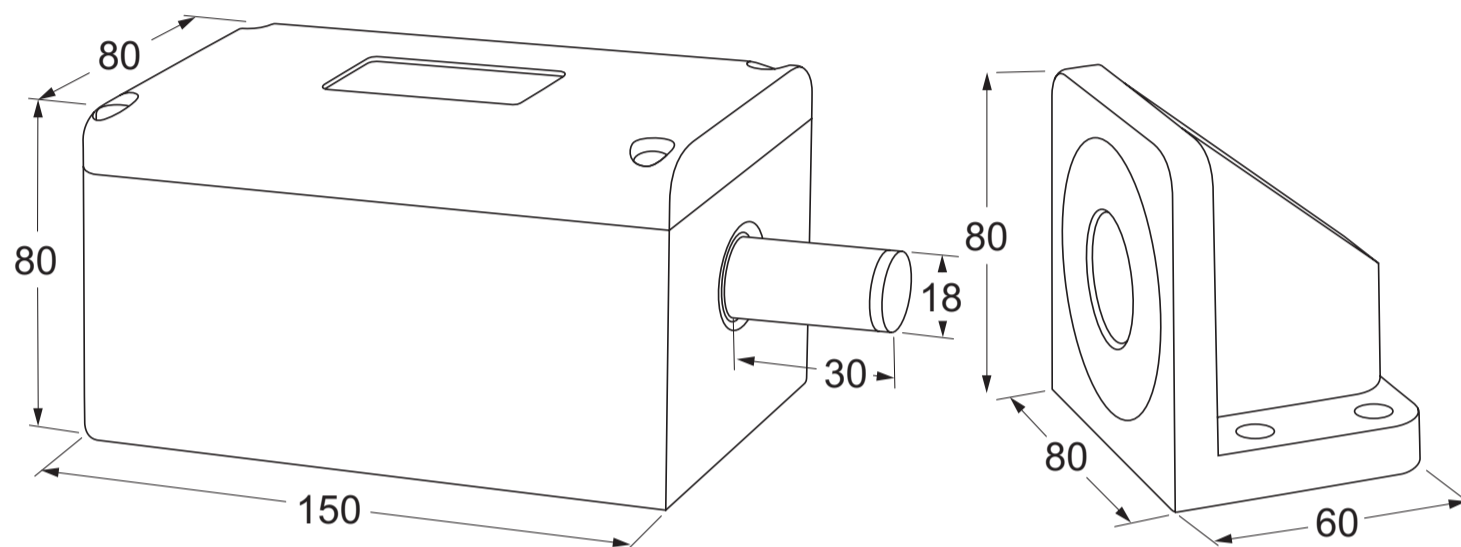


MODELLEN

Arbeidsstroom = spanningsloos vergrendeld

Ruststroom = spanningsloos ontgrendeld

ML920 elektrische pengrendel, opbouw, IP67, 12 - 24V=



ELEKTRISCHE SPECIFICATIES

Spoelen

voltage	stroomafname		belastbaarheid
12V=	1A	40mA	100%
24V=	500mA	30mA	100%
	(voor 2 sec.)	continu	
	2A met verwarming aan		

Penstandsignalering

Contactbelastbaarheid 24V DC / 0,25A

Deurstandsignalering

Contactbelastbaarheid 24V DC / 0,55A