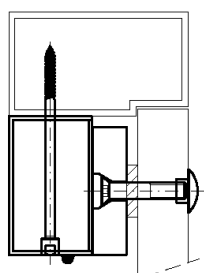
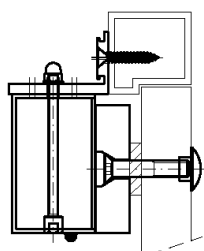


MG-545NH DS/TD

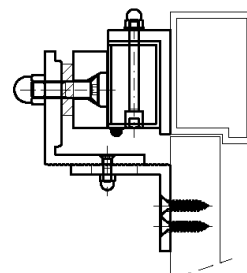
Technische afmetingen



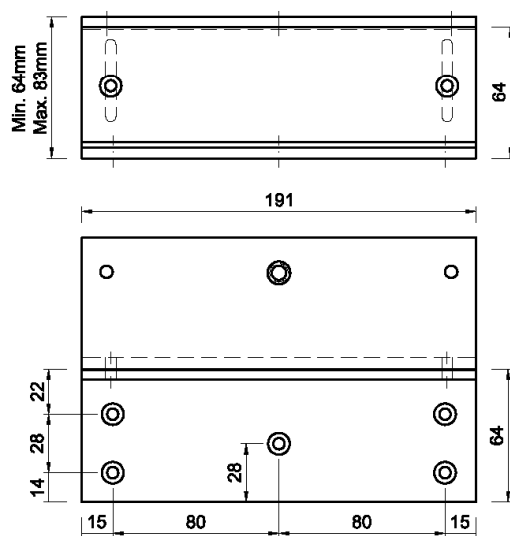
Standaard bevestiging



L-profiel buitendraaiend

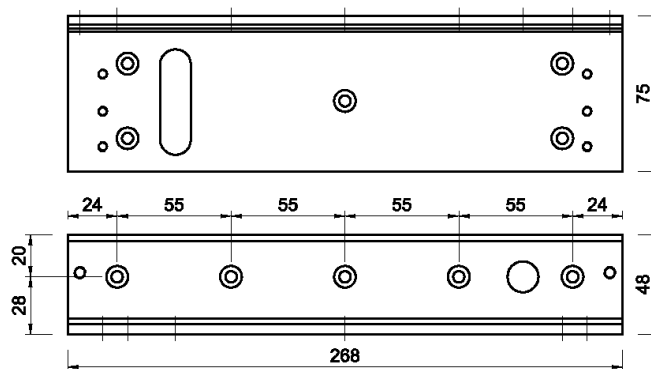
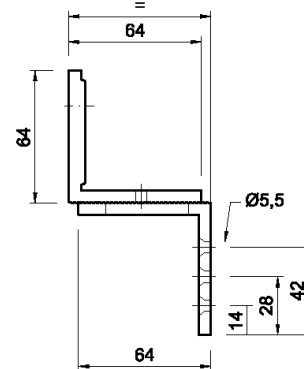


L-Z profiel binnendraaiend



MT-LZ-NH500

Minimaal 64mm
Maximaal 83mm



MT-L-NH500

