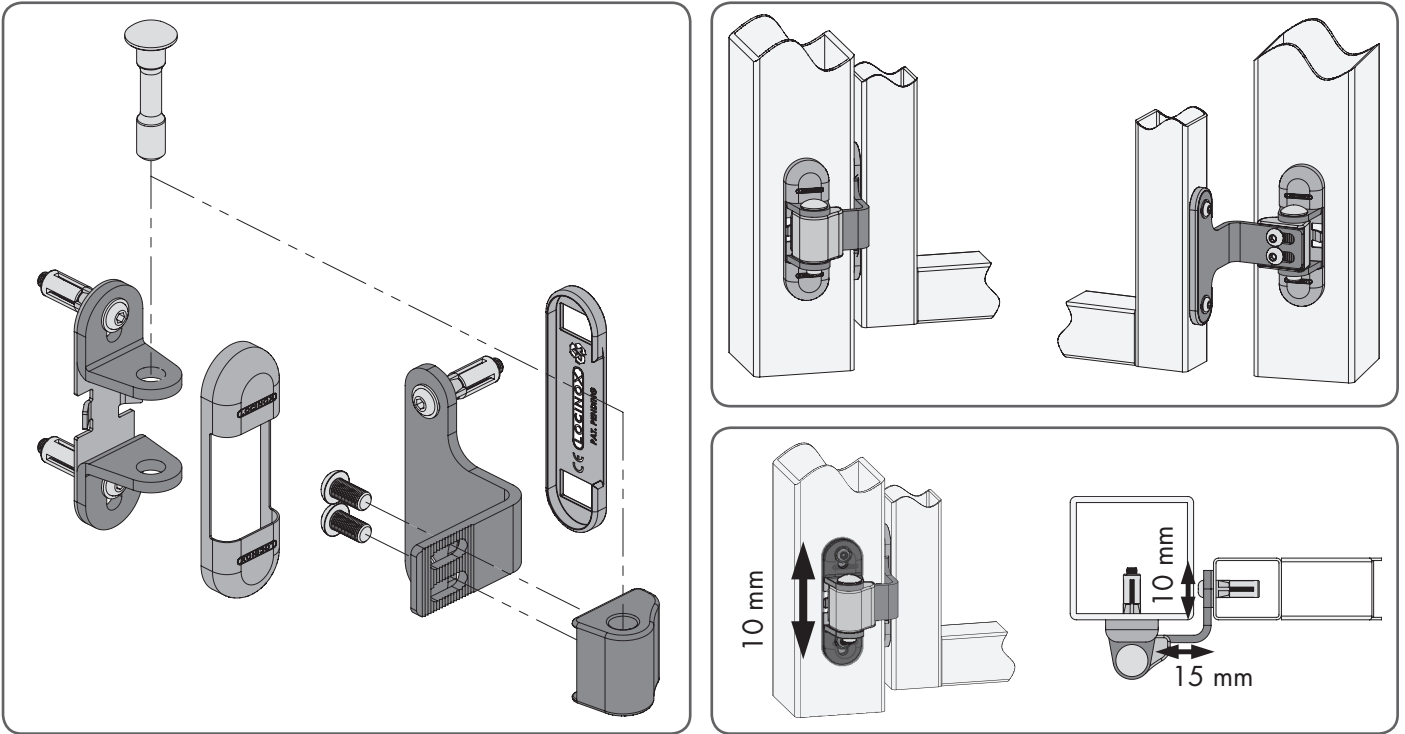


LOCINOX[®]

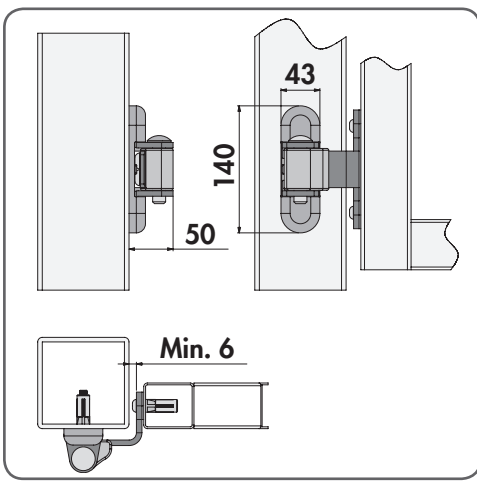
WWW.LOCINOX.COM

CODE: 3DM-VP100-P50

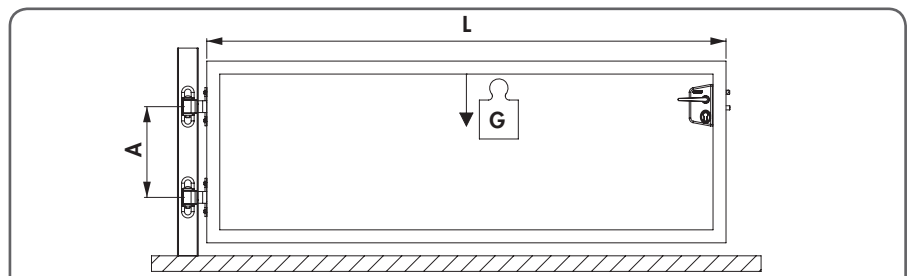
① EXPLOSION



② DIMENSIONS



③ SPECIFICATIONS



A	Min. afstand tussen de scharnieren in mm	Minimum distance between the hinges in mm	Entraxe minimum entre les charnières en mm	Min. Abstand zwischen den Torbändern in mm
L	Lengte van de poort in mm	Gate length in mm	Longueur du portail en mm	Torlänge in mm
G	Maximumgewicht van de poort in kilogram (kg)	Maximum gate weight in kilogram (kg)	Poids maximal du portail en kilogram (kg)	Maximumgewicht des Tores in kilogram (kg)

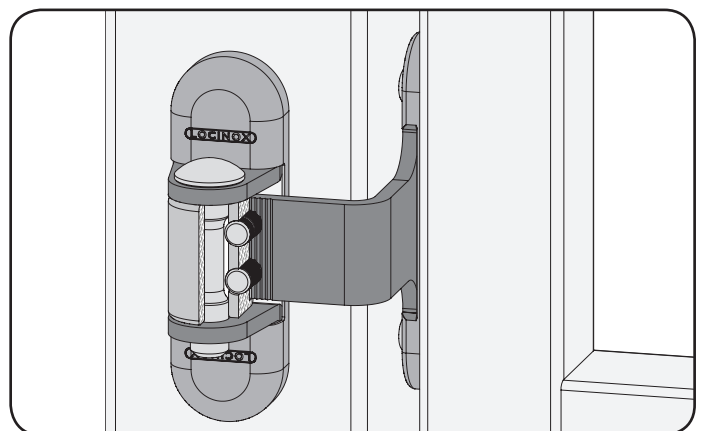
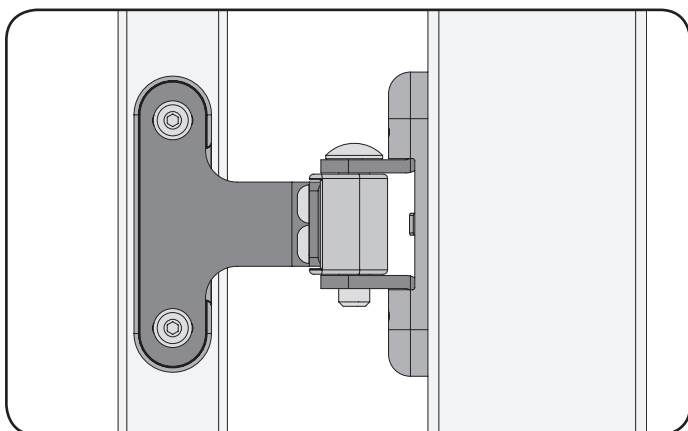
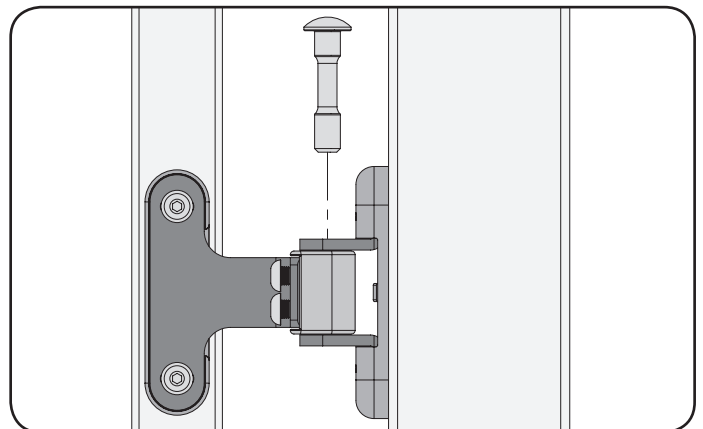
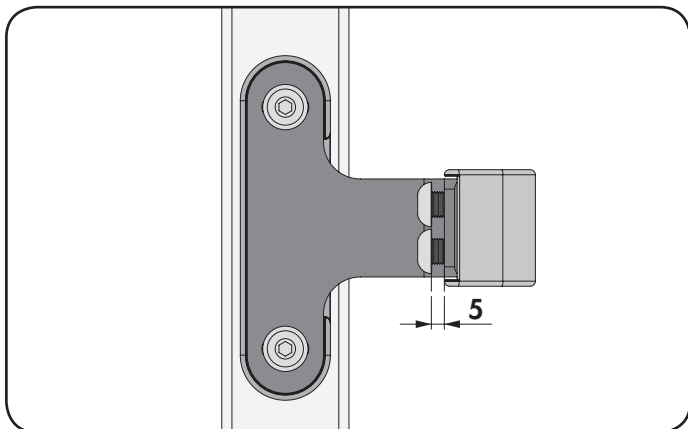
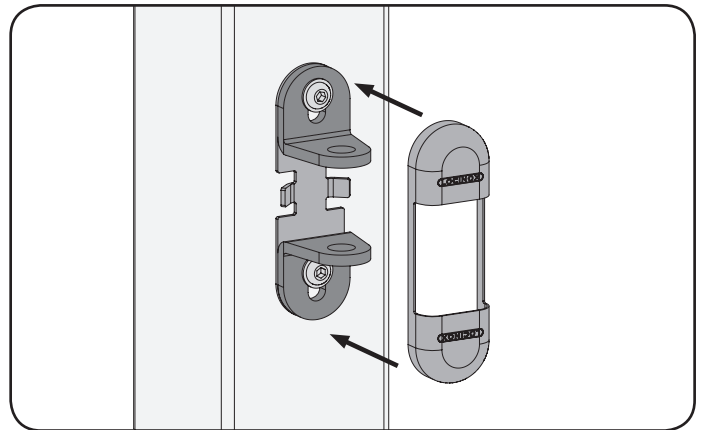
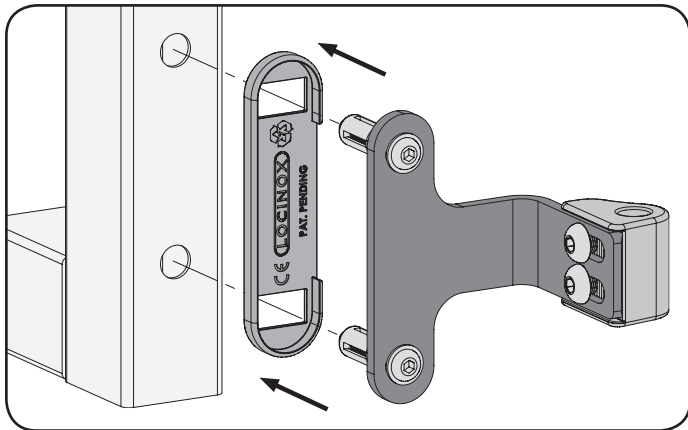
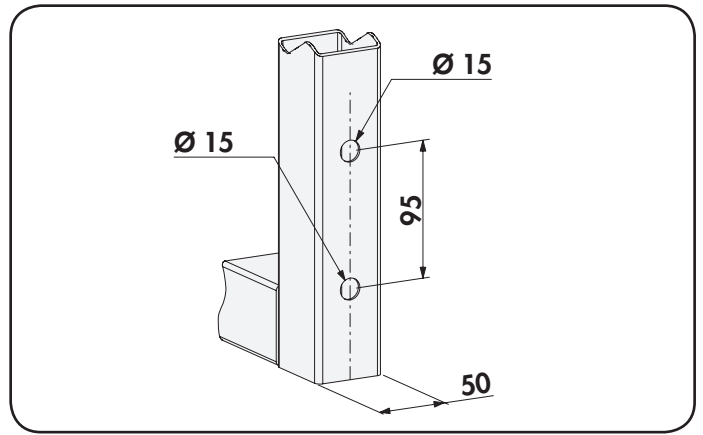
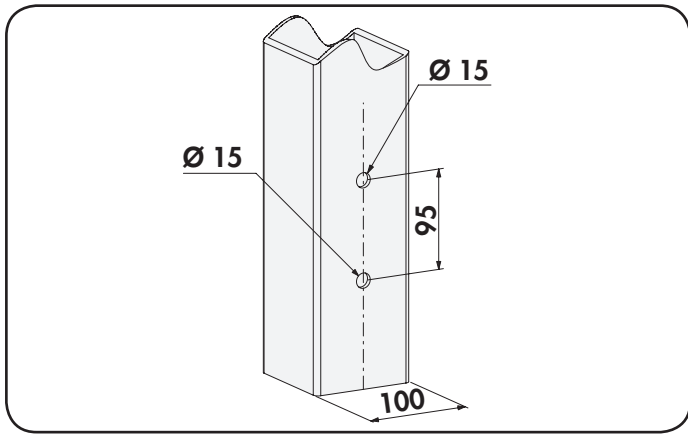
L							
	1000	1250	1500	2000	2500	3000	3500

A	500	133	99	77	49	33	22	14
	1000	299	233	188	133	99	77	61
	1500	340	340	299	216	166	133	109
	2000	340	340	340	299	233	188	156
	2500	340	340	340	340	299	244	204
	3000	340	340	340	340	340	299	252
	3500	340	340	340	340	340	340	299
	4000	340	340	340	340	340	340	340

G

15000 N	3
Max. trekkracht / scharnier	Veiligheidsfactor
Max. pull power / hinge	Safety Factor
Force de traction max. / charnière	Facteur de sécurité
Max. Zugkraft / Torband	Sicherheitsfaktor

③ INSTALLATION INSTRUCTIONS



LOCINOX[®]
WWW.LOCINOX.COM

Doc. Nr.: MANU-000031



Locinox nv • Mannebeekstraat 21 • B-8790 Waregem • Belgium - Europe
Tel. +32 (0)56 77 27 66 • Fax. +32 (0)56 77 69 26 • E-mail: locinox@locinox.com