



#### OMSCHRIJVING

Deze makkelijk te monteren inbouw magneetcontacten worden toegepast om de status van de deur of andere toepassing te signaleren. Beide delen worden tegenover elkaar geplaatst in voorgeboorde gaten. Het schakelmoment kan worden ingesteld. In messing uitgevoerd.

#### EIGENSCHAPPEN

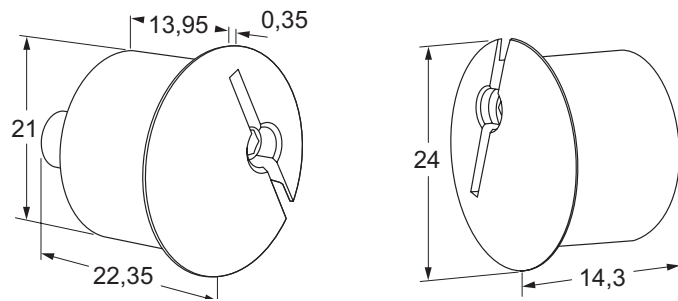
- Messing uitvoering
- Contact geheel ingegoten (IP67)
- Eenvoudig te monteren
- Wordt geleverd inclusief 4 meter aangegoten kabel
- Voorzien van potentiaalvrij wisselcontact
- Schakelafstand is 11~14 mm (in metalen kozijnen maximaal 6 mm)



## MODELLEN

DMC121

magneetcontact messing, 21 mm, wisselcontact



## ELEKTRISCHE SPECIFICATIES

**Schakelvermogen**

Contactbelastbaarheid max. 0,2A / 30V=

## HANDLEIDING MAGNEETCONTACTEN DMC121

### SPECIFICATIES

Contactbelastbaarheid	max. 0.2A., 30VDC
Contact	wissel
Werkings temperatuur	-10 ~ 80°C

### AANSLUITEN

Wit	COM
Zwart	NC
Rood	NO

### MAATVOERING (mm)

