

SAFE-O-TRONIC® access

NL

Gebruiksaanwijzing
SAFE-O-TRONIC® access
LS101 / LSW101
Meubelsluitsysteem

Aanwijzingen m.b.t. deze gebruiksaanwijzing

© Copyright 2018 by Schulte-Schlagbaum AG
Nevigeser Straße 100-110
D-42553 Velbert
Telefoon : +49 2051 2086-0
<http://www.sag-schlagbaum.com>

Uitgave: 20180514
Versie: 1.3
Documentnummer: **LS(W)101_6-703-6 30R1 3**

Alle eerdere uitgaven verliezen met deze uitgave hun geldigheid.
De informatie in dit document kan zonder voorafgaande mededelingen worden gewijzigd.

Zonder onze uitdrukkelijke toestemming is het niet toegestaan dit document te vermenigvuldigen, te verspreiden, te gebruiken of te onthullen. Overtreding verplicht tot schadevergoeding. Alle rechten voorbehouden in geval van toekenning van patenten of geregistreerde modellen.

De informatie in dit document is naar beste weten en kunnen samengesteld. Schulte-Schlagbaum AG stelt zich niet aansprakelijk voor de juistheid en volledigheid van de informatie in dit document. Schulte-Schlagbaum AG stelt zich met name niet aansprakelijk voor gevolgschade op basis van foutieve of onvolledige informatie. Omdat fouten en vergissingen zich ondanks alle inspanningen nooit helemaal laten vermijden, zijn wij altijd dankbaar voor tips en aanwijzingen op dit gebied.

SAFE-O-TRONIC® is een gedeponeerd handelsmerk van de Schulte-Schlagbaum AG.

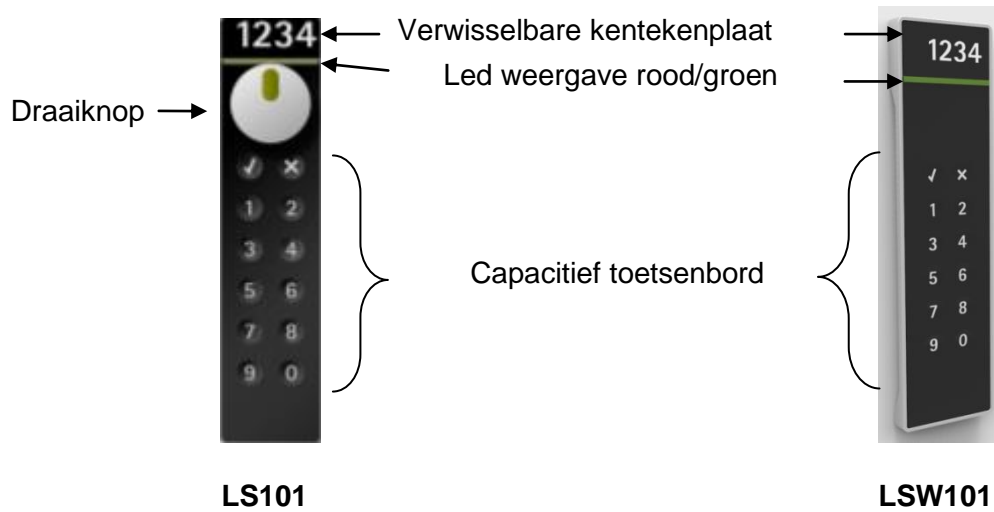
Veiligheidsaanwijzingen en waarschuwingen

- Deze gebruiksaanwijzing beschrijft de inbedrijfstelling en bediening van een SAFE-O-TRONIC® access LS(W)101 meubelslot.
- Het apparaat mag alleen voor het door de fabrikant beoogde gebruiksdoel worden gebruikt.
- Deze gebruiksaanwijzing moet op een toegankelijke locatie worden bewaard.
- Niet-geautoriseerde modificaties en het gebruik van onderdelen en optionele voorzieningen die niet door de fabrikant verkocht of aanbevolen worden, kunnen brand, elektrische schokken en verwondingen veroorzaken. In dergelijke gevallen stelt de fabrikant zich niet aansprakelijk en vervalt de garantie.
- Reparaties mogen alleen door de fabrikant worden verricht.
- Voor het apparaat gelden de garantievoorwaarden van de fabrikant in de op het moment van aankoop geldige versie. De fabrikant stelt zich niet aansprakelijk voor de gevolgen van oneigenlijk gebruik van een apparaat of van het onjuiste handmatig of automatisch aanmaken van parameters voor een apparaat.
- De eigenaar/exploitant is er verantwoordelijk voor dat het apparaat wordt opgesteld en aangesloten volgens de erkende technische regels in het land van gebruik en in overeenstemming met alle andere toepasselijke voorschriften.

Inhoud

Bedieningselementen	4
Algemene aanwijzingen	5
Capacitief toetsenbord	5
Manipulatiebescherming	5
Symbolen in deze gebruiksaanwijzing	5
TestCode	6
Inbedrijfstelling	7
De eerste programmering van de MasterCode	7
MasterCode	8
Afsluiten en openen met de MasterCode	8
Wijzigen van de MasterCode	9
Definities voor de MasterCode	9
Bedrijfsmodi	10
Overzicht bedrijfsmodi	11
Wijzigen van de bedrijfsmodus	12
Voorbeelden bij de bedrijfsmodi	13
Vaste kastconfiguratie	15
One open	15
All open	15
UserPIN invoeren	16
UserPIN wissen	17
Gebruiksduur	18
Overzicht gebruiksduur	18
Wijziging van de gebruiksduur	19
LS(W)101 functies	20
Overzicht instellingen LS(W)101	20
Wijziging van de instellingen van de LSW101	21
Informatie	22
Led-weergave	22
Foutenherstel	23
Batterijvervanging	23
Batterijbewaking/batterijalarm	24
Montage LS101	25
Inbouwrichting	25
Montage-aanwijzingen LS101	26
Vorbereiding van de deur voor de inbouw van de LS101	27
Montage	27
Instelling van de draairichting bij de LS101	28
Afmetingen LS101	29
Technische gegevens	29
Montage LSW101	30
Montage buitenbehuizing	30
Montage binnenbehuizing LSW101	31
Sensorslede LSW101	32
Montage informatie over de LSW101	33
Afmetingen LSW101	34
Technische gegevens LSW101	35
Onderhoud en verzorging	36
Vervanging van de kentekenplaat	36
Bijlage	37
Beoogd gebruik	39

Bedieningselementen



✓ ← **Toets OK:** Voltooiing van een PIN-code-invoer

✗ ← **Toets annulering:** PIN-code-invoer wordt door activeren van de annulering-toets gewist en het huidige proces wordt beëindigd.

1	2	} Toetsen 1, 2, 3, 4, 5, 6, 7, 8, 9, 0: Cijfertoetsen voor de invoer van de PIN-code
3	4	
5	6	
7	8	
9	0	

⚠ **Aanwijzing**

De programmeerhandelingen worden gestart met de volgende toetscombinatie:

✓ & ✗ = Gelijktijdig indrukken van de toetsen **OK** en **Annulering**

Algemene aanwijzingen

Capacitief toetsenbord

Het meubelsluitsysteem SAFE-O-TRONIC® access LS(W)101 gebruikt een capacitief toetsenbord voor de invoer van de PIN-codes. Het capacitieve toetsenbord werkt in tegenstelling tot een mechanisch toetsenbord volledig zonder druk en zonder kracht uit te oefenen. Het volstaat hierbij om de toetsen ter activering aan te raken.

⚠ Aanwijzing

Het capacitieve toetsenbord kan niet met handschoenen bediend worden.

Bedieningsgids

De bediening wordt door de rode/groene led-weergave en een akoestische terugkoppeling door middel van de signaalgenerator (zoemer) ondersteund.

Informatie over de toetsenbordinvoer

Als er een pauze van meer dan drie seconden wordt gemaakt tussen de bediening van de afzonderlijke toetsen, wordt de gehele invoer afgebroken.

Manipulatiebescherming

Trap1:

De gebruiker kan maximaal vijf pogingen doen om de juiste pincode in te voeren. Na de vijfde onjuiste invoer wordt elke volgende invoer gedurende één minuut geblokkeerd om geknoei te voorkomen.

De blokkeringstijd van een minuut wordt aangegeven door de knipperende rode LED.

Trap2:

Na een totaal van 50 verkeerde invoeren wordt LS(W)101 geblokkeerd. Invoer van een PIN-code door de gebruiker is dan niet meer mogelijk.

Deze manipulatieblokkering kan alleen worden omgekeerd met uw MasterCode.

Symbolen in deze gebruiksaanwijzing



Het meubelvergrendelingssysteem kan vergrendeld worden.

LS101 = Draaiknop

LSW101 = Motorslot



Het meubelsluitsysteem kan geopend worden.

LS101 = Draaiknop

LSW101 = Motorslot

Werkingscontrole

Alle SAFE-O-TRONIC® access meubelsluitsystemen worden geleverd met dezelfde fabrieksinstelling. In de fabrieksinstelling is uitsluitend de TestCode voor het afsluiten en openen actief.

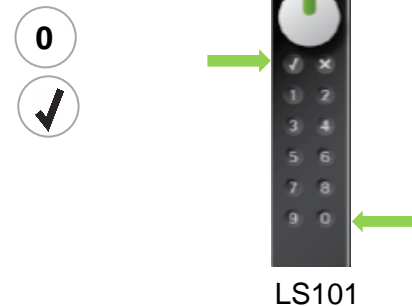
TestCode

Met de TestCode kan een eenvoudige werkingscontrole van de SAFE-O-TRONIC® access LS(W)101 worden uitgevoerd. Na de montage moet de sluitfunctie van de SAFE-O-TRONIC® access LS(W)101 met de TestCode getest worden.

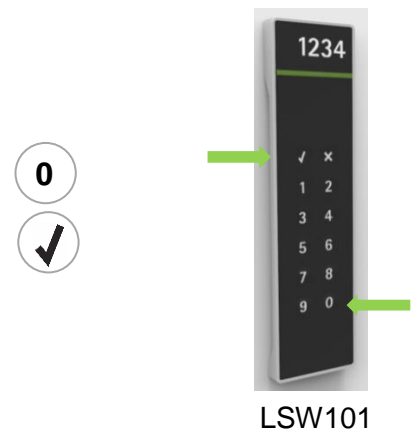
Het is vooral belangrijk om te letten op het gemak van de beweging van de hendel (of de grendel) bij het sluiten en openen. Een verkeerde inbouw kan mechanische spanningen en werkingsstoringen tot gevolg hebben.

Afsluiten en openen met de TestCode

- ▶ Toets **0** activeren
- ▶ Vervolgens toets **OK** bedienen
- ▶ De draaiknop kan voor het sluiten geactiveerd worden

**Afsluiten en openen met de TestCode**

- ▶ Toets **0** activeren
- ▶ Vervolgens toets **OK** bedienen
- ▶ Het motorslot sluit automatisch



Inbedrijfstelling

De eerste programmering van de MasterCode

Voor de inbedrijfstelling moet elke SAFE-O-TRONIC® access LS(W)101 met uw MasterCode geprogrammeerd worden. De MasterCode (5-9 cijfers) kan vrij door u worden geselecteerd. De MasterCode kan enkel bij een open LS(W)101 geprogrammeerd worden.

Pas na het programmeren van uw MasterCode is de LS(W)101 klaar voor gebruik of voor verdere configuratieopties.

⚠ Aanwijzing

Zorg ervoor dat geen onbevoegde persoon de geprogrammeerde MasterCode verneemt!

De MasterCode kan steeds door u gewijzigd worden.

De MasterCode kan niet geprogrammeerd worden met een voorloop **0**!

Programmering van de MasterCode in de fabriekstoestand

- ▶ Toetsen OK en Annulering tegelijk indrukken



- ▶ Uw MasterCode invoeren



- ▶ Toets OK activeren



- ▶ Ter controle nogmaals uw MasterCode invoeren



- ▶ Toets OK activeren en deze procedure voltooien



⚠ Aanwijzing

In deze gebruiksaanwijzing worden alleen voorbeeld-PIN-codes gebruikt.

Gebruik steeds uw eigen PIN-codes voor uw sluitsysteem.

⚠ Aanwijzing

Na de eerste programmering van de MasterCode is automatisch de bedrijfsmodus „147” geactiveerd. Verdere informatie over de bedrijfsmodi wordt in het volgende hoofdstuk beschreven.

⚠ Aanwijzing

Na het succesvol programmeren van uw MasterCode wordt de TestCode automatisch gedeactiveerd en is niet meer bruikbaar voor verdere sluitacties.

MasterCode

De MasterCode kan steeds* voor het openen en sluiten van de LS(W)101 gebruikt worden door de exploitant van de installatie.

*In de bedrijfsmodi **1x8**, **4x8** en **4x9** kan de MasterCode niet voor het sluiten gebruikt worden.

Afsluiten en openen met de MasterCode

Werd een MasterCode geprogrammeerd, dan kan de LS(W)101 steeds met de actieve MasterCode geopend of gesloten worden.

Voorbeeld: LS101:

- ▶ Actieve MasterCode invoeren



- ▶ Vervolgens toets **OK** bedienen



- ▶ Draaiknop draaien



⚠ **Aanwijzing**

Wordt een open LS(W)101 met een MasterCode gesloten, dan dient deze LS(W)101 ook uitsluitend met deze MasterCode geopend worden. In de bedrijfsmodi 1x8, 4x8 en 4x9 kan de MasterCode niet voor het sluiten gebruikt worden.

⚠ **Aanwijzing**

In deze gebruiksaanwijzing worden alleen voorbeeld-PIN-codes gebruikt. Gebruik uw eigen PIN-codes voor uw sluitsysteem.

⚠ **Aanwijzing**

Zorg ervoor dat geen onbevoegde persoon uw geprogrammeerde MasterCode verneemt!

Wijzigen van de MasterCode

Is de MasterCode in onbevoegde handen terecht gekomen, dan moet de MasterCode onmiddellijk veranderd worden.

Het is ook mogelijk in uw sluitsysteem voor verschillende gebieden verschillende MasterCodes te gebruiken. Zo kan een MasterCode worden gebruikt voor een afbakening van de bovenliggende sluitautorisatie.

- ▶ Toetsen OK en Annulering tegelijk indrukken



- ▶ Actieve MasterCode invoeren



- ▶ Toetsen OK en Annulering tegelijk indrukken



- ▶ Nieuwe MasterCode invoeren



- ▶ Toets OK activeren



- ▶ Nieuwe MasterCode nogmaals invoeren



- ▶ Toets OK activeren



⚠ Aanwijzing

In deze gebruiksaanwijzing worden alleen voorbeeld-PIN-codes gebruikt. Gebruik uw eigen PIN-codes voor uw sluitsysteem.

⚠ Aanwijzing

Als u de MasterCode vergeten bent, moet een MasterReset worden uitgevoerd. Wend u in dit geval tot onze ondersteuning.

Definities voor de MasterCode

U kunt uw MasterCode voor uw installatie vrij bepalen. Volgende definities voor de MasterCode moeten in acht genomen worden:

- MasterCode moet minimaal 5 cijfers bevatten
- Minimaal „UserPIN lengte“ +1
- MasterCode mag maximaal 9 cijfers bevatten
- De invoer van de MasterCode wordt steeds met de OK-toets afgesloten

Bedrijfsmodi

Het PIN-code sluitsysteem LS100 en LSW101 biedt verschillende bedrijfsmodi om uw sluitsysteem individueel, volgens uw behoeften, te configureren.

Om de configuratieopties voor de verschillende bedieningsmodi beter te begrijpen, worden de verschillende configuratieopties in dit hoofdstuk kort beschreven.

Vrije keuze van kast (free)

Het sluitsysteem LS(W)101 wordt zo geconfigureerd dat een gebruiker zijn kast en de PIN voor het sluiten van deze kast vrij kan kiezen.

Vaste kastconfiguratie (fix)

Het sluitsysteem LS(W)101 wordt zo geconfigureerd dat een gebruiker zijn kast en de PIN voor het sluiten van deze kast door de exploitant van de installatie toegewezen krijgt. In de vaste kastconfiguratie kunnen maximaal tien verschillende UserPIN-codes worden geprogrammeerd.

Afsluittoets

Om de ingevoerde UserPIN te bevestigen, zijn er bedieningsmodi met of zonder de afsluittoets (OK-toets) voor het sluiten of openen van een kast.



Aantal cijfers van de UserPIN

De lengte van de UserPIN-code kan 4-, 5- of 6-cijferig zijn en voor elke bedrijfsmodus vrij gekozen worden.

⚠ Aanwijzing

Houd ook rekening met de definities voor de MasterCode bij het selecteren van uw bedrijfsmodus. Voorbeelden:

UserPIN 4 cijfers > MasterCode minimum 5 cijfers, maximum 9 cijfers

UserPIN 5 cijfers > MasterCode minimum 6 cijfers, maximum 9 cijfers

UserPIN 6 cijfers > MasterCode minimum 7 cijfers, maximum 9 cijfers

Overzicht bedrijfsmodi

De onderstaande tabel toont de toegestane bedrijfsmodus-instellingen.

De instelling van de bedieningsmodus is alleen mogelijk na het programmeren van een MasterCode.

Voor het instellen van de bedieningsmodi is alleen de onderstaande 3-cijferige PIN-code toegestaan. De instelling van de bedrijfsmodus is enkel bij een geopend slot mogelijk.

In het volgende hoofdstuk vindt u voorbeelden voor de invoer van de bedrijfsmodi.

Vrije (free)	Vaste (fix)	UserPIN lengte			One open	All open	Beschrijving	PIN-code voor de instelling van de bedrijfsmodi		
		4	5	6						
✓		X	X	X			met afsluittoets	1	X	7
✓		X	X	X			zonder afsluittoets	1	X	8
✓		X	X	X			met afsluittoets afsluiten	1	X	9
	✓	X	X	X	✓		met afsluittoets	2	X	7
	✓	X	X	X	✓		zonder afsluittoets	2	X	8
	✓	X	X	X	✓		met afsluittoets afsluiten	2	X	9
	✓	X	X	X		✓	met afsluittoets	3	X	7
	✓	X	X	X		✓	zonder afsluittoets	3	X	8
	✓	X	X	X		✓	met afsluittoets afsluiten	3	X	9
	✓	X	X	X		✓	Sluiten zonder PIN (enkel LS101)	4	X	8
	✓	X	X	X		✓	Sluiten met afsluittoets (zonder PIN)	4	X	9

Aanwijzing

Na de eerste programmering van het meubelsluitsysteem is de bedrijfsmodus **147** (vrije kastkeuze 4 cijfers, met afsluittoets) vooraf ingesteld.

Wijzigen van de bedrijfsmodus

De bedrijfsmodus voor uw meubelsluitsysteem kan steeds gewijzigd worden. De invoer van een nieuwe bedrijfsmodus is enkel bij een geopend slot mogelijk.

De volgende procedure beschrijft de invoer van een nieuwe bedrijfsmodus.

Voorbeeld: Bedrijfsmodus **148**

- ▶ Toetsen OK en Annulering tegelijk indrukken 
- ▶ Actieve MasterCode invoeren 
- ▶ Toetsen OK en Annulering tegelijk indrukken 
- ▶ Nieuwe bedrijfsmodus invoeren 
- ▶ Toets OK activeren 
- ▶ Nieuwe bedrijfsmodus nogmaals invoeren 
- ▶ Toets OK activeren 

Aanwijzing

Een wijziging van de bedrijfsmodus is enkel in open toestand van het slot mogelijk.

Bij een wijziging van de bedrijfsmodus worden alle ingevoerde UserPIN's in de bedrijfsmodi van de vaste kastconfiguratie gewist.

Voorbeelden bij de bedrijfsmodi

In de volgende voorbeelden worden enkele bedrijfsmodi voorgesteld. De lengte van de PIN-code (4, 5 of 6 cijfers) is afhankelijk van de gekozen bedrijfsmodus.

Bedrijfsmodus: 147

Vrije keuze van kast, PIN met 4 cijfers met afsluittoets



PIN met 4 cijfers invoeren

1 5 5 3

Toets OK activeren



PIN met 4 cijfers invoeren

1 5 5 3

Toets OK activeren

**Bedrijfsmodus: 268**

Vaste kastconfiguratie, PIN met 6 cijfers zonder afsluittoets, one open



PIN met 6 cijfers invoeren

1 5 5 3 1 5



PIN met 6 cijfers invoeren

1 5 5 3 1 5

Bedrijfsmodus: 459

Vaste kastconfiguratie, PIN met 5 cijfers, sluiten enkel met afsluittoets, all open



Toets OK activeren



PIN met 5 cijfers invoeren

**Bedrijfsmodus: 448**

Vaste kastconfiguratie, PIN met 4 cijfers, sluiten zonder toetsinvoer, all open

Deze bedrijfsmodus is enkel bruikbaar voor de variant LS101.



Knop in de vergrendelpositie draaien



PIN met 4 cijfers invoeren

**⚠ Aanwijzing**

In deze gebruiksaanwijzing worden alleen voorbeeld-PIN-codes gebruikt. Gebruik uw eigen PIN-codes voor uw sluitsysteem.

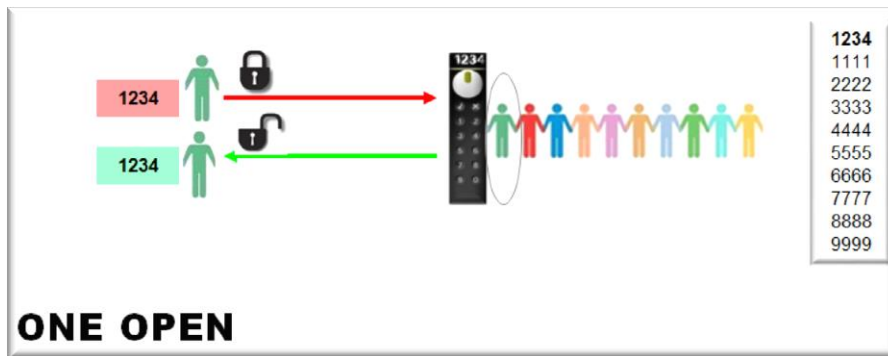
⚠ Aanwijzing

Een wijziging van de bedrijfsmodus is enkel in open toestand van het slot mogelijk.

Vaste kastconfiguratie

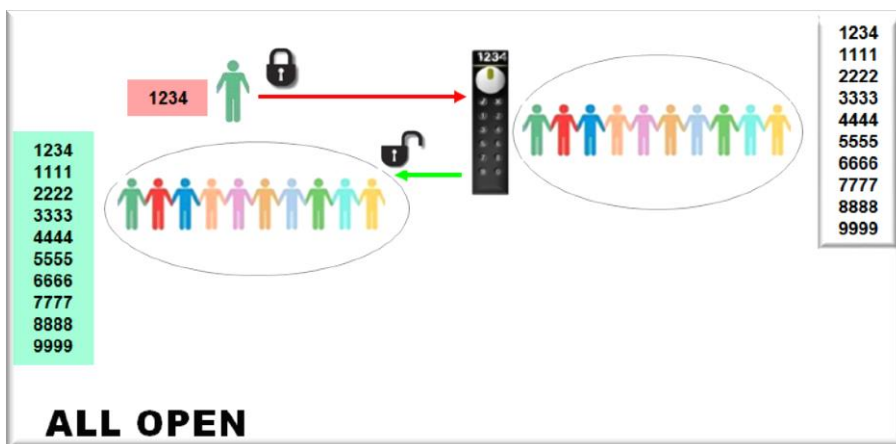
One open

In de modus vaste kastconfiguratie is het mogelijk om te configureren welke gebruiker de vergrendelde kast mag openen. In de instelling „one open“ mag enkel de gebruiker de kast openen die deze kast ook gesloten heeft.



All open

In de modus vaste kastconfiguratie is het mogelijk om te configureren welke gebruiker de vergrendelde kast mag openen. In de instelling „all open“ mogen alle geprogrammeerde gebruikers de gesloten kast openen, onafhankelijk van wie de kast gesloten heeft.












UserPIN invoeren

Het sluitsysteem LS(W)101 biedt in de bedrijfsmodi voor de vaste kastconfiguratie de mogelijkheid tot tien verschillende UserPIN's per slot te programmeren. Naargelang de instelling van de bedrijfsmodus kunt u UserPIN's met 4, 5 of 6 cijfers programmeren. De UserPIN's mogen bij de programmering enkel eenmalig ingevoerd worden.

De volgende procedure beschrijft de invoer van de UserPIN's.

Voorbeeld: Bedrijfsmodus **247**, vaste kastconfiguratie, viercijferig met afsluittoets, one open.
Invoer van drie User PIN's – **7458**, **8488** en **1181**

- ▶ Toetsen OK en Annulering tegelijk indrukken 
- ▶ Actieve MasterCode invoeren 
- ▶ Toetsen OK en Annulering tegelijk indrukken 
- ▶ UserPIN invoeren 
- ▶ Toets OK activeren 
- ▶ UserPIN invoeren 
- ▶ Toets OK activeren 
- ▶ User PIN invoeren 
- ▶ Toets OK activeren 

Aanwijzing


De invoer van de UserPIN's is enkel bij een geopend slot mogelijk.
Na de invoer van de laatste UserPIN kan de invoer met annuleringstoets beëindigd worden.
U kunt te allen tijde uw ingevoerde UserPIN met andere UserPIN's aanvullen.
Er mogen maximaal tien UserPIN's per slot ingevoerd worden.

UserPIN wissen

Om ingevoerde UserPIN's weer uit uw slot te wissen, moet u een wis-PIN invoeren. Dan worden alle UserPIN's in het slot gewist. Het wissen van afzonderlijke UserPIN's in het slot is niet mogelijk.

De volgende procedure beschrijft het wissen van alle UserPIN's.

Voorbeeld: Wissen van alle UserPIN's

- ▶ Toetsen OK en Annulering tegelijk indrukken 
- ▶ Actieve MasterCode invoeren 
- ▶ Toetsen OK en Annulering tegelijk indrukken 
- ▶ Wis-PIN invoeren 
- ▶ Toets OK activeren 
- ▶ Wis-PIN herhalen 
- ▶ Toets OK activeren 

Aanwijzing

Alle in uw slot aanwezige UserPIN's worden gewist.

Na deze wisprocedure kunt u weer tot tien verschillende nieuwe UserPIN's in het slot invoeren.

Gebruiksduur

Het sluitsysteem LS(W)101 biedt de mogelijkheid voor inperking van de gebruiksduur. Op deze manier kunnen ongeoorloofde kastreserveringen in uw systeem eenvoudig worden voorkomen.

Om de configuratieopties voor het vastleggen van de gebruiksduur beter te begrijpen, worden de verschillende configuratieopties in dit hoofdstuk kort beschreven.

Gebruiksduur met automatisch openen van het slot

Aan het einde van de gebruiksduur opent het slot automatisch na een configureerbare tijdsduur. Na de opening moet de kast weer met een nieuwe PIN (naargelang de bedrijfsmodus) gebruikt worden.

Gebruiksduur met automatisch blokkeren van het slot

Aan het einde van de gebruiksduur wordt het slot automatisch vergrendeld na een configureerbare tijdsduur. In deze vergrendelde toestand kan de kast alleen worden geopend met de actieve MasterCode. Na de opening met de MasterCode moet de kast weer met een nieuwe PIN (naargelang de bedrijfsmodus) gebruikt worden.

Instelling van de gebruiksduur

De gebruiksduur wordt na het laatste sluiten van het slot gestart. De gebruiksduur kan binnen een bereik van een uur tot 99 uur worden geconfigureerd. Standaard is de gebruiksduurbeperking gedeactiveerd.

Overzicht gebruiksduur

De onderstaande tabel toont de mogelijke instellingen voor de gebruiksduur. De instelling van de gebruiksduur is binnen het bereik van 0-99 uur mogelijk.

Openen	Blokkeren	Duur in uur XX	Beschrijving	Instelling PIN-code voor gebruiksduur		
				7	0	0
-	-	00	Zonder gebruiksduurbeperking	7	0	0
✓		01-99	Na einde van de gebruiksduur: Openen	7	X	X
	✓	01-99	Na einde van de gebruiksduur: Blokkeren	8	X	X

Aanwijzing

De standaardinstelling na een eerste programmering is de gebruiksduur 700.

Wijziging van de gebruiksduur

De instelling van de gebruiksduur in uw sluitsysteem kan steeds gewijzigd worden. De invoer van een nieuwe gebruiksduur is enkel bij een geopend slot mogelijk.

De volgende procedure beschrijft de invoer van een nieuwe gebruiksduur.

Voorbeeld: Gebruiksduur **705**: Het slot opent na 5 uur automatisch

- ▶ Toetsen OK en Annulering tegelijk indrukken 
- ▶ Actieve MasterCode invoeren 
- ▶ Toetsen OK en Annulering tegelijk indrukken 
- ▶ Nieuwe gebruiksduur invoeren 
- ▶ Toets OK activeren 
- ▶ Nieuwe gebruiksduur nogmaals invoeren 
- ▶ Toets OK activeren 

Aanwijzing

Een wijziging van de gebruiksduur is enkel in open toestand van het slot mogelijk.

LS(W)101 functies

Het sluitsysteem LS(W)101 biedt extra verschillende mogelijkheden voor de configuratie van speciale functies. Deze functies kunnen voor het sluitsysteem LS(W)101 geactiveerd worden. Met deze LS (W)101-functies kunt u uw sluitsysteem aanpassen aan uw behoeften, en ook voor verschillende kastversies.

Om de configuratieopties voor de keuze van de verschillende LS(W)101 functies beter te begrijpen, worden de verschillende functies in dit hoofdstuk kort beschreven.

LED status

Het sluitsysteem LS(W)101 kan de „gesloten toestand” van de kast door knipperen van een rode led weergeven. De energiebehoefte voor het LS(W)101-sluitsysteem is in deze instelling licht verhoogd.

Opvragen van de deurtoestand

Het sluitsysteem LSW101 is uitgerust met een deurherkenningssensor. Dit sensorsysteem herkent of een deur open of toe is. Het sensorsysteem kan leiden tot storingen in ongeschikte kastontwerpen. In deze gevallen kan het opvragen van de deurherkenning worden uitgeschakeld. Wordt het opvragen van de deurherkenning uitgeschakeld, dan is ook geen alarmfunctie meer mogelijk.

Alarm

In combinatie met het opvragen van de toestand van de deur bij een afgesloten kast, kan een ongeoorloofd openbreken worden aangegeven door een alarmsignaal. De alarmsignalering (led knippert en pieptoon) wordt na één minuut automatisch beëindigd. De alarmfunctie is enkel bij het meubelsluitsysteem LSW101 aanwezig.

Zoemer

De signaalgever kan indien nodig uit- of ingeschakeld worden.

Overzicht instellingen LS(W)101

In de onderstaande tabel worden de verschillende LS(W)101-instellingen getoond. U kunt deze instellingen steeds veranderen.

Beschrijving	uit	aan	LS101	LSW101	PIN-code voor de instelling		
					9	1	0
LED status	✓		✓	✓	9	1	0
LED status		✓	✓	✓	9	1	1
Opvragen van de deurtoestand	✓			✓	9	2	0
Opvragen van de deurtoestand		✓		✓	9	2	1
Alarm	✓			✓	9	3	0
Alarm		✓		✓	9	3	1
Zoemer	✓		✓	✓	9	4	0
Zoemer		✓	✓	✓	9	4	1

⚠ Aanwijzing

De standaard instelling na de eerste programmering zijn:

910 (led uit); **920** (opvragen uit); **930** (alarm uit); **941** (zoemer aan)

Wijziging van de instellingen van de LSW101

De instellingen van de LSW101 van het sluitsysteem kunnen steeds gewijzigd worden. De invoer van een nieuwe LSW101-instelling is enkel bij een geopend slot mogelijk.

De volgende procedure beschrijft de LSW101-instelling voor de led-statusweergave.

Voorbeeld: LSW101-instelling: 911 = led-statussignalering bij gesloten deur aan

- ▶ Toetsen OK en Annulering tegelijk indrukken 
- ▶ Actieve MasterCode invoeren 
- ▶ Toetsen OK en Annulering tegelijk indrukken 
- ▶ Nieuwe LSW-instelling invoeren 
- ▶ Toets OK activeren 
- ▶ Nieuwe LSW-instelling nogmaals invoeren 
- ▶ Toets OK activeren 

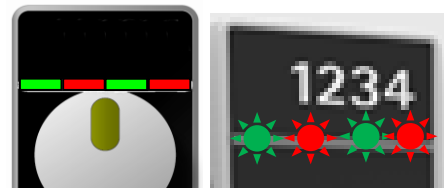
Aanwijzing

Een wijziging van de LSW101-instellingen is enkel in de open toestand van het slot mogelijk.

Informatie

Led-weergave

Alle belangrijke acties en bedrijfstoestanden worden door de led-weergave gesignaleerd en moeten ertoe bijdragen om bij storingen en verkeerde bediening de oorzaken eenvoudig te vinden. De betekenis van de afzonderlijke signalen wordt weergegeven in de volgende tabel.



Led-weergave				Weergave	Actie
				Knipperen	Programmeermodus
				Elke 1 seconde	De blokkeringstijd (een minuut) is actief. Er werd vijf keer een verkeerde code ingevoerd
				0,2 seconden	Toetsinvoer
				0,5 seconden	Fout of annuleringstoets („X”) werd geactiveerd
				Led's knipperen tweemaal	Afhandelingfout, de toets werd niet binnen de vrijgavetijd geactiveerd
				Knipperen	Activering van de draaiknop wordt verwacht
				1 seconde	LS(W)101 werd vergrendeld/programmering succesvol
				2 seconden	LS(W)101 werd ontgrendeld
				0,5 seconden	Code werd aanvaard
				3 seconden	Interne functiestoring/LS(W)101 moet evt. vervangen worden
				Led's knipperen driemaal samen	Waarschuwing: batterij moet binnenkort vervangen worden
				Led's knipperen vijf keer afwisselend	Batterij moet onmiddellijk vervangen worden, LS(W)101 laat zich niet meer vergrendelen
				LED knippert elke 2 seconden	Deur vergrendeld (led-status aan)
				Led's knipperen driemaal	Fabrieksreset werd uitgevoerd

Foutenherstel

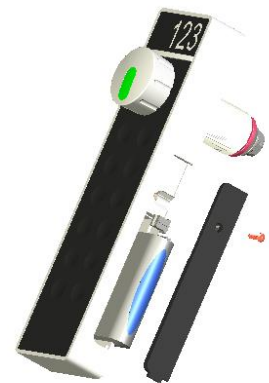
Vanuit de statusberichten van de led-display kunt u fouten en onjuiste bewerkingen verwijderen en deze vervolgens dienovereenkomstig herstellen.

Als er andere, ongedefinieerde omstandigheden optreden en de LS(W)101 niet goed werkt, ondanks vervanging van de batterij, moet een fabrieksreset worden uitgevoerd. De LS(W)101 wordt in de fabrieksstatus gezet en alle programmering wordt verwijderd. De instructies hiervoor verkrijgt u via de ondersteuning van SAG.

Batterijvervanging

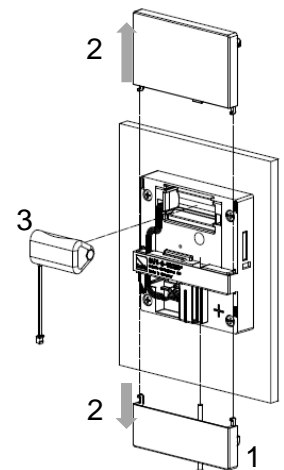
LS101

1. Draai de zijschroef van de afdekking los met een T6-schroevendraaier
2. Batterijvak openen en het batterijpakket verwijderen. De tweepolige connector van het batterijpakket scheiden.
3. Nieuw batterijpakket met connector verbinden en met behulp van het gereedschap voor batterijvervanging de batterij in de LS101 aanbrengen.
4. Batterijvak sluiten en weer dichtschroeven.



LSW101

1. Los de onderste schroef van de afdekking met een TX20.
2. Afdekkingen boven- en onderaan openen en het batterijpakket verwijderen. De tweepolige connector van het batterijpakket scheiden.
3. Nieuw batterijpakket met connector verbinden en in de binnenbehuizing van LSW aanbrengen.
4. Afdekkingen sluiten en weer dichtschroeven.



⚠ Aanwijzing

Bij een vervanging van de batterij worden geen PIN-codes of andere standaardinstellingen gewist.

Het lege batterijpakket moet afgevoerd worden volgens de geldende milieuregels!

Neem de batterij-informatie in de bijlage in acht.

Batterijbewaking/batterijalarm

De automatische batterijbewaking van SAFE-O-TRONIC® access LS(W)101 garandeert dat bij te geringe batterijspanning niet meer vergrendeld kan worden.

Hiervoor is er een waarschuwing vooraf door drie keer knipperen van alle led's tegelijk. Een batterijwisseling wordt dan op korte termijn aanbevolen.

Wordt de batterij niet vervangen, dan treedt na enige tijd een batterijalarm op. Dit wordt door driemaal afwisselend oplichten van de rode en groene led gesignaleerd. Nu moet een batterijvervanging uitgevoerd worden. In deze toestand kan de LSW enkel nog geopend, maar niet meer gesloten worden.

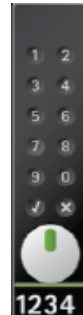
Montage LS101

Inbouwrichting

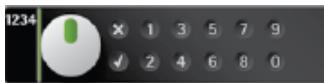
Naargelang het kasttype kan SAFE-O-TRONIC® access LS101 in vier verschillende inbouwrichtingen gemonteerd worden.



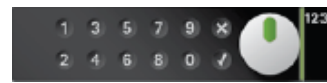
Inbouwrichting **A**,
draaiknop bovenaan



Inbouwrichting **B**,
draaiknop onderaan



Inbouwrichting **C**,
draaiknop links

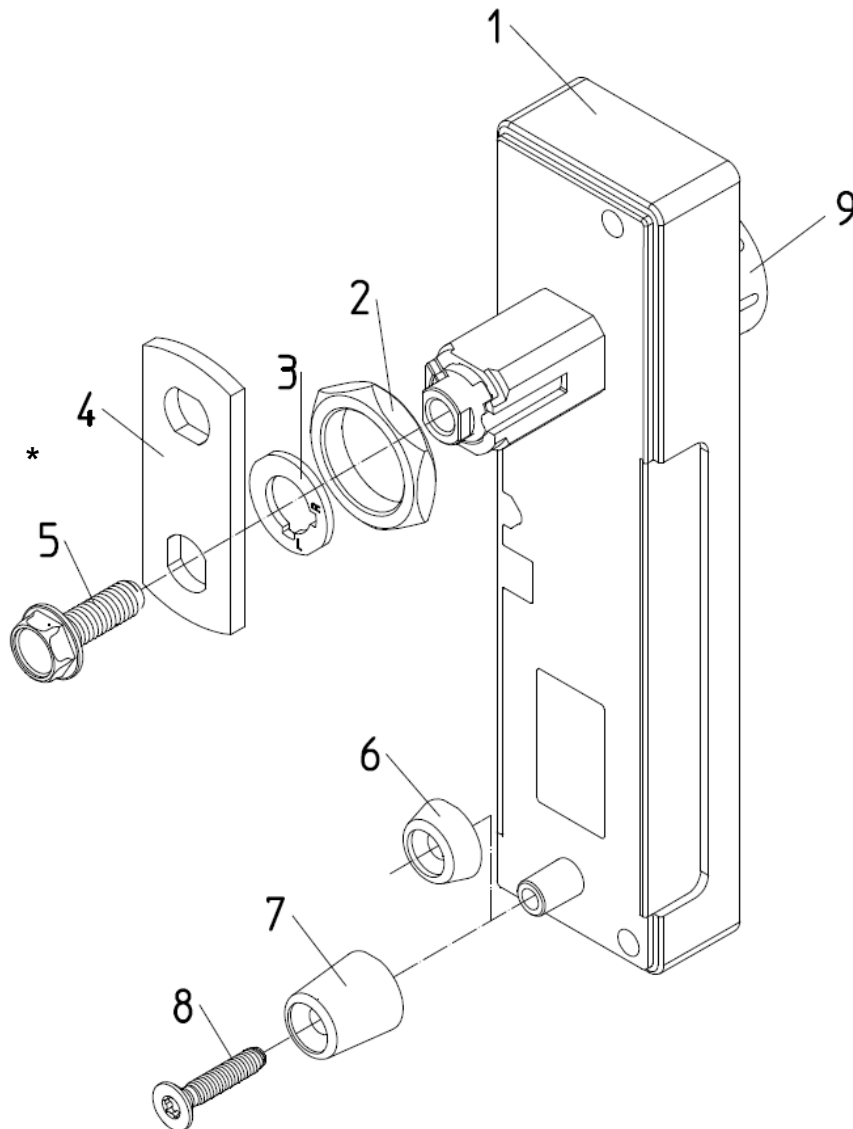


Inbouwrichting **D**,
draaiknop rechts

⚠ Aanwijzing

In deze handleiding wordt bij wijze van voorbeeld verwezen naar de installatierichting A. Het meubelsluitstelsel LS101 moet voor de juiste inbouwrichting besteld worden. De inbouwrichting kan achteraf niet meer gewijzigd worden.

Montage-aanwijzingen LS101

**1 Behuizing**

2 moeren (SW24) voor de bevestiging van de LS101 aan de deur (bij deurdiktes van **1 mm tot 18 mm**)

Trapmoer voor de bevestiging van de LS101 aan de deur (bij deurdiktes **> 18 mm tot 20 mm**)

3 schijven voor de instelling van de draairichting van de draaiknop voor het sluiten

4 sluithendels* (Afhankelijk van de aard van de kast kan ook een gebogen of haakvormige sluithendel gebruikt worden.)

5 bevestigingsschroeven* (SW10) voor sluithevel

6 hulzen voor de bevestiging van de LS101 aan de deur bij deurdiktes **> 10 mm tot 20 mm**

7 hulzen voor de bevestiging van de LS101 aan de deur bij deurdiktes van **1 mm tot 10 mm**

8 schroeven* (TX20) voor de bevestiging van de LS101 aan de deur

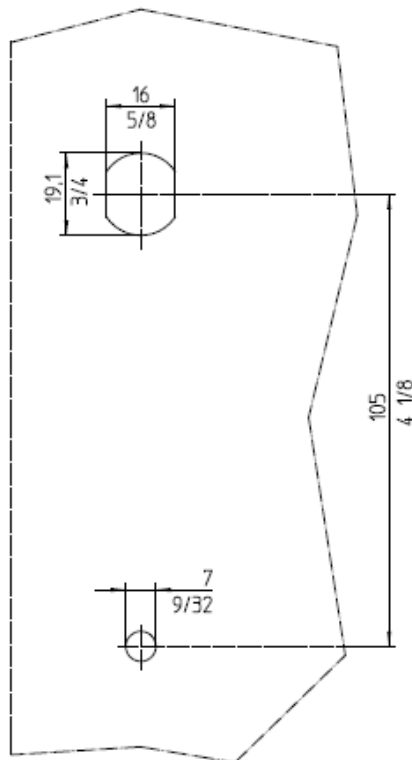
9 draaiknoppen

*** Aanwijzing:**

De sluithendel (4) moet bij het aandraaien van de bevestigingsschroef (5) worden vastgehouden.

De bevestigingsschroeven (5 en 8) moeten worden aangedraaid met een aanhaalmoment van max. 3 Nm. Bij hogere aanhaalmomenten kan het koppelingsmechanisme beschadigd raken.

Vorbereiding van de deur voor de inbouw van de LS101



Volgens de tekening moeten de volgende boorgaten in de deur aanwezig zijn:

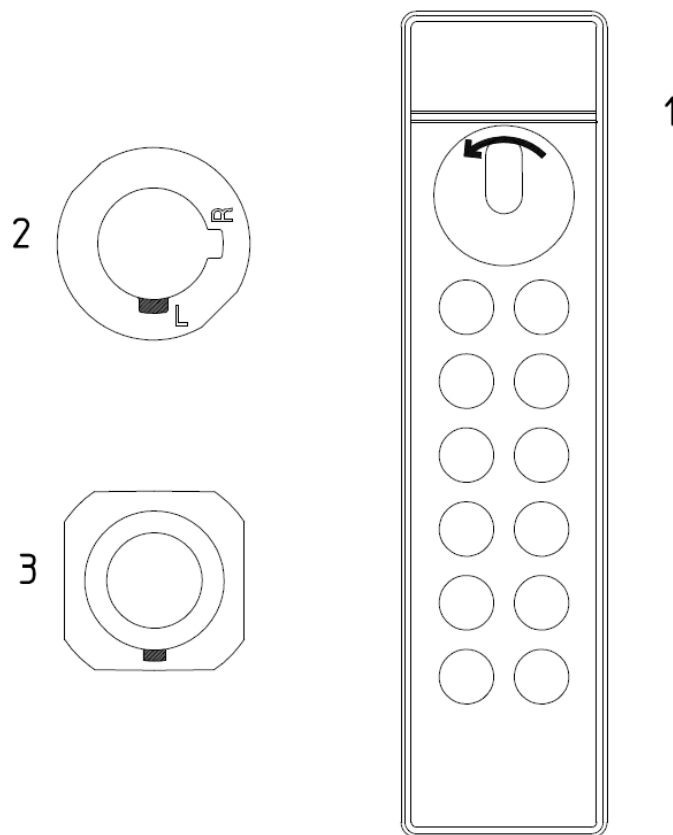
1. Gaten met de afmetingen 19,1 mm/16mm. Op dit punt kan ook een gat met een diameter van 19,1mm worden geboord.
2. Gat met een diameter van 7 mm.

Zodra het onder 1 beschreven boorgat aanwezig is, kan het 7 mm gat worden geboord met het boorsjabloon.

Montage

1. LS101 (1) op de beide boorgaten 19,1 mm/16 mm en 7 mm plaatsen.
2. LS101 (1) met moer (2) bevestigen.
3. LS101 (1) met schroef (8) en deurdikteafhankelijke huls (6 of 7) vastschroeven.
4. Schijf (3) voor de instelling van de draairichting en sluihendel (4) met behulp van de bevestigingsschroef (5) bevestigen (zie bovenstaande pagina 6)
5. Functie van de LS101 met behulp van TestCode bij geopende deur testen.
6. Functie bij gesloten deur testen. Hier moet vooral op de vlotte beweegbaarheid van de grendel gelet worden. Het automatisch openen is alleen gegarandeerd, wanneer de grendel bij gesloten deur vlot beweegbaar is.

Instelling van de draairichting bij de LS101



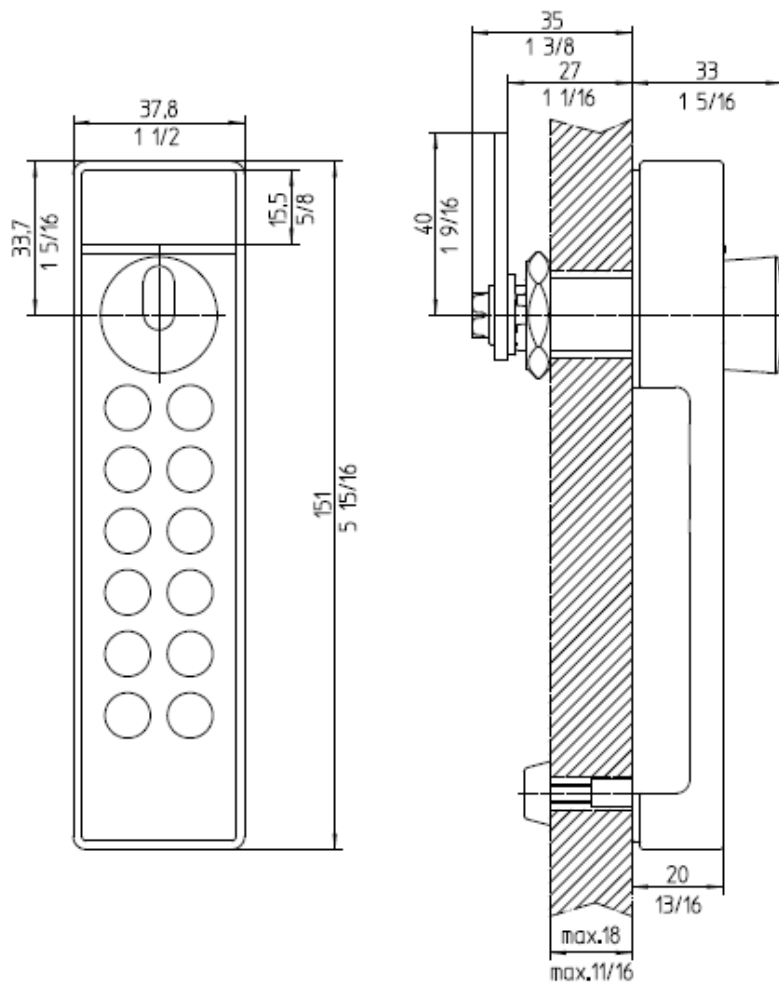
De instelling van de draairichting is beschreven voor een LS101, waarbij de draaiknop voor de vergrendeling **linksom** gedraaid moet worden.

1. LS101, gemarkeerd met draairichting links voor vergrendeling.
- 2 Schijf die aan de binnenzijde op de LS101 wordt gestoken. De uitsparing "L" wijst daarbij naar beneden.
- 3 Achterzijde van de LS101, waarop de schijf aangebracht wordt.

Moet de LS101 worden gemonteerd in een positie waarbij de draaiknop niet bovenaan zit (bijv. dwars gemonteerd), dan moet de schijf overeenkomstig worden gedraaid.

Wanneer de draaiknop voor de vergrendeling **rechtsom** gedraaid moet worden, dient de schijf zo op de LS101 te worden gestoken dat de uitsparing "R" naar beneden wijst.

Afmetingen LS101



Technische gegevens

Weergave-elementen:	2 x led groen 2 x led rood
Akoestische melding:	signaalgever
Batterij:	batterijpakket: 3 x alkali-cellen (AAA)
Batterijlevensduur:*	ca. 3 jaar of ca. 30.000 inwerkstellingen
Temperatuurbereik	
Functie:	0 tot +60°C
Opslag:	-15 tot +70°C
Relatieve luchtvochtigheid:	10 – 90% niet condenserend
Beschermingsklasse:	voor de beschermde binnenkant
Gewicht:	ca. 300 g
Afmetingen behuizing	
Draaiknop (H x B x D):	151 mm x 38 mm x 33 mm
Kleur behuizingsframe:	vergelijkbaar met RAL 9006 (wit aluminium)
Kleur regelpaneel:	zwart of wit
Deurdikte:	1 tot 18 mm (20 mm)

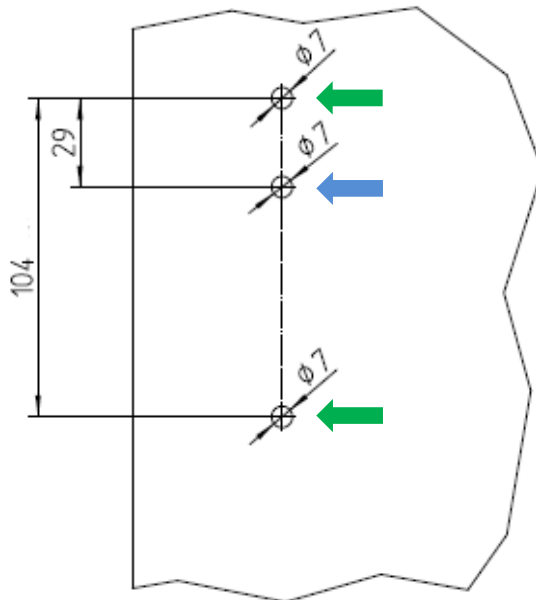
* Aanwijzing:

Neem de aanwijzingen voor de batterijlevensduur in de bijlage in acht

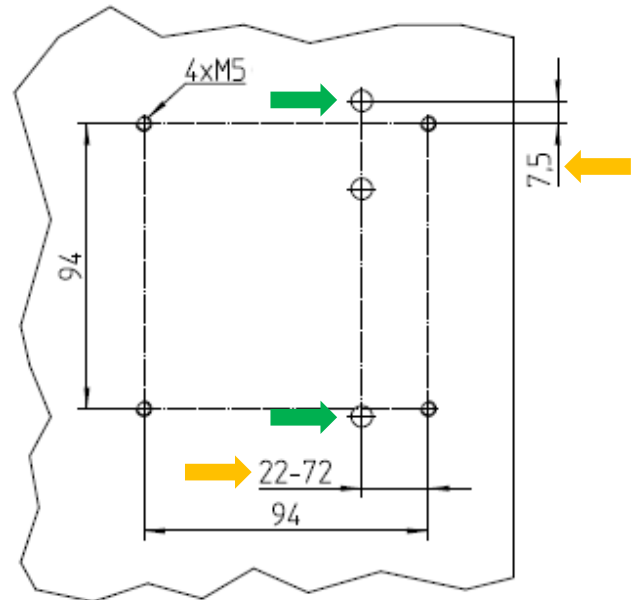
Montage LSW101

Montage buitenbehuizing

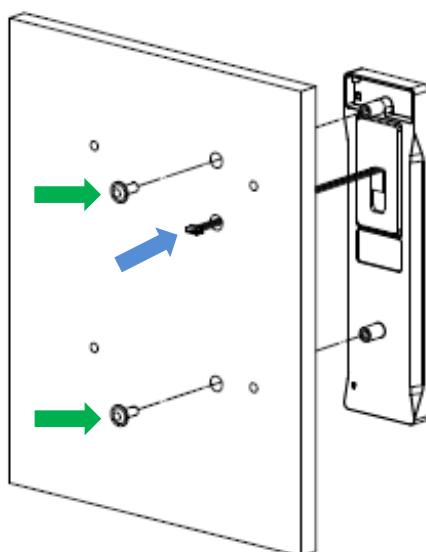
Voor de montage van de buitenbehuizing zijn twee gaten vereist voor de bevestigingsschroeven en een gat voor de kabelinvoer.



Voor de montage van de buitenbehuizing zijn drie gaten met een diameter van 7 mm nodig.



Aangezien de schroefkoppen aan de binnenkant van de deur zijn afgedekt door de binnenbehuizing, moeten de gaten voor het monteren van de buitenbehuizing in de hoogte worden geboord aan de montagegaten van de binnenbehuizing. De zijdelingse positie van de buitenbehuizing moet in het bereik van 22-72 mm liggen (zie tekening).



De juiste lengte van de M4 bevestigingsschroeven moet voor de aanwezige deurdikte gekozen worden.

Volgende standaardlengtes zijn beschikbaar:

Deurdikte 10-15 mm	2 stuks M4x10
Deurdikte 16-21 mm	2 stuks M4x16

Speciale lengtes:	
Deurdikte 22-25 mm	2 stuks M4x20
Deurdikte 26-30 mm	2 stuks M4x25

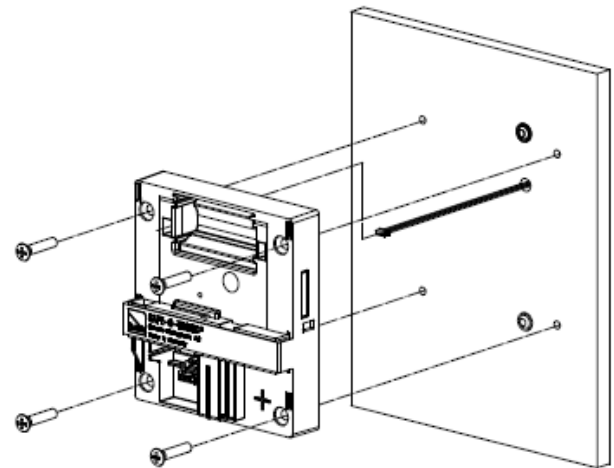
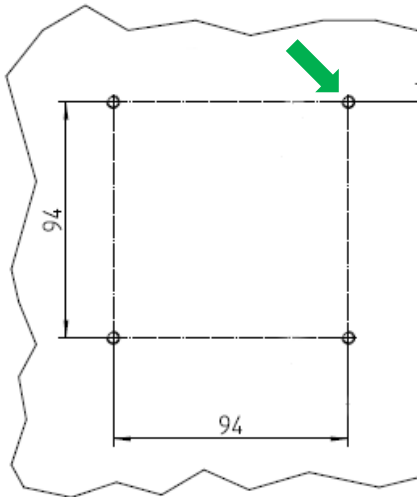
Aanwijzing:

Verkeerde schroeflengtes kunnen tot de beschadiging van de buitenbehuizing leiden.

Montage binnenbehuizing LSW101

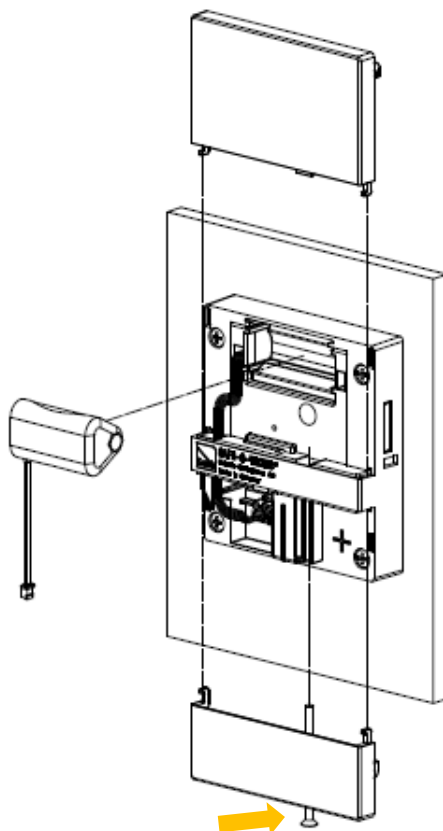
Voor de montage van de binnenbehuizing zijn vier bevestigingsschroeven nodig. De uitvoering van de bevestigingsschroeven hangt af van het deurmateriaal in kwestie. Standaard worden voor de bevestiging van de binnenbehuizing M5x25 schroeven gebruikt.

Voor het bevestigen van de binnenbehuizing zijn vier M5-schroefdraden (hulzen) in de deur met een minimale diepte van 6 mm vereist.



Voor de montage van de binnenbehuizing zijn vier M5-schroefdraden nodig.

Na de montage van de buitenbehuizing moet de 6-pol. verbindingkabel door de opening van de binnenbehuizing gestoken worden. Dan wordt de binnenbehuizing met vier schroeven bevestigd.



Na de bevestiging van de binnenbehuizing moet de 6-pol. verbindingkabel op de 6-pol. connector van de printplaat gestoken worden.

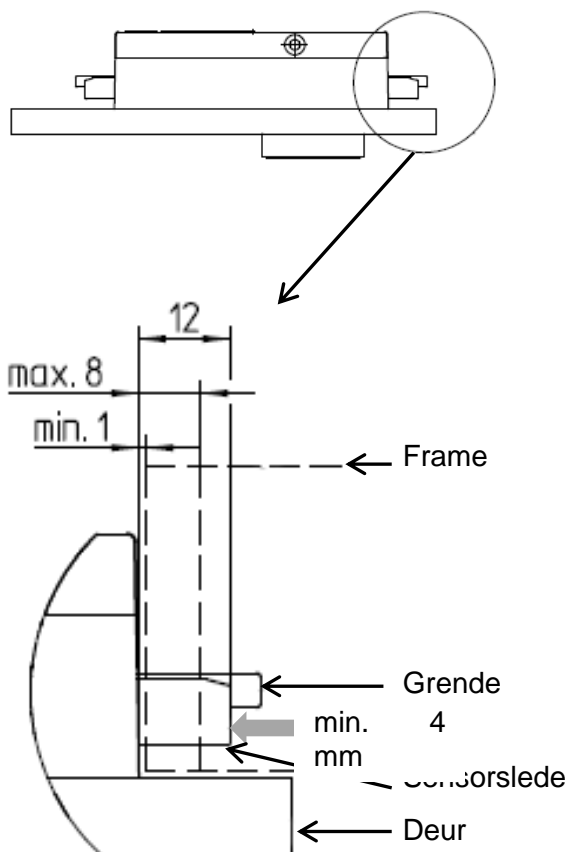
Ter afsluiting van de montage wordt de batterijpack gemonteerd in het bovenste deel van de binnenbehuizing en de 2-pol. batterijkabel op de 2-pol. connector van de printplaat gestoken.

Het bovenste en onderste deksel kunnen dan geplaatst worden en met de batterijschroef (TX20) bevestigd worden.

Sensorslede LSW101

De meubelsloten van de serie LSW zijn uitgerust met een sensorslede voor de deurcontrole. Deze veerbelaste sensorslede wordt aan beide zijden van het binnenste slot met de grendel uitgereden. Om een gesloten deur zeker te herkennen moet de sensorslede minimaal 4 mm door het frame (of de sluitplaat) ingedrukt worden.

Bij een gesloten deur moet de sensorslede aan de kant van de actieve grendel minimaal 1 mm en maximaal 8 mm uitgereden zijn.



Aanzicht van onder:
LSW met uitgereden grendel en sensorslede

Bij een gesloten deur mag de sensorslede aan de kant van de actieve grendel minimaal 1 mm en maximaal 8 mm uitgereden zijn.

Zodoende moet de sensorslede minimaal 4 mm door een sluitplaat ingedrukt worden.

Informatie over de sensorslede:

De sensorslede signaleert onafhankelijk van de grendelpositie de status van de deur. Deze status is o.a. nodig voor de deurbewaking en de alarmmelding.

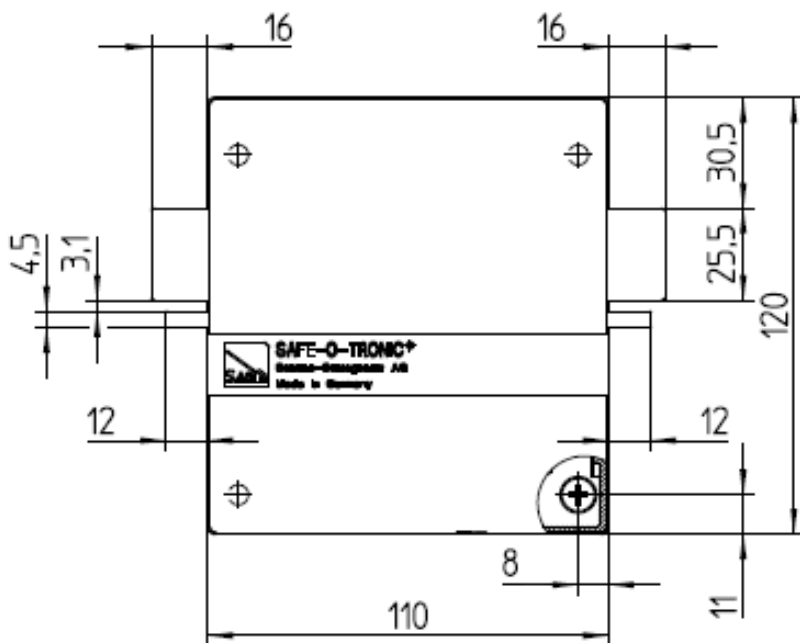
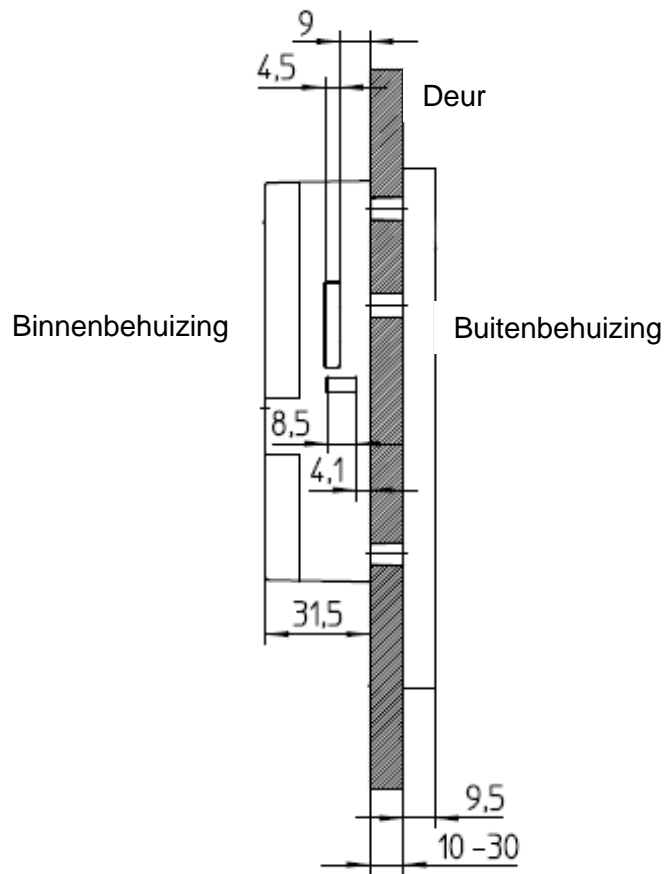
De functionaliteit van de sensorslede kan geconfigureerd worden. Informatie over de configuratiemogelijkheden verneemt u in de gebruiksaanwijzing van de programmeersoftware.

Montage informatie over de LSW101

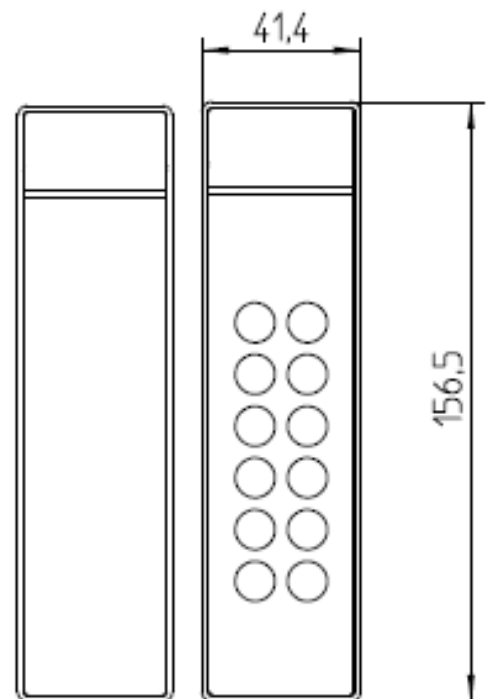
In dit hoofdstuk wordt de montage van het meubelsluitsysteem SAFE-O-TRONIC access LSW kort samengevat en door begeleidende aanwijzingen aangevuld.

- Om de positionering van de montagegaten te vergemakkelijken, is optioneel een boorsjabloon verkrijgbaar.
- Alle meubelsloten worden in de fabriekstoestand (niet geprogrammeerd!) geleverd. Vergrendelfuncties voor het controleren van het slot en het controleren van het vlot bewegen van de grendel kunnen met de TestCode worden uitgevoerd.
- De eerste functionele controle moet worden uitgevoerd met de deur open. De sensorslede is in de fabriekstoestand nog niet actief. Zodiende kan met de TestCode een sluitproces ook bij open deur uitgevoerd worden.
- De grendel wordt motorisch aangedreven. Om een perfecte functie te kunnen waarborgen moet de grendel bij een gesloten deur vlot bewegen. Indien dit niet het geval is, dan moet de deur uitgelijnd worden.
- De deur moet tegen het kastlichaam rusten. De deur mag zich in de toestand „niet vergrendeld” niet automatisch openen, bijv. door spanningen tussen deur en kastlichaam.
- De buiten- en binnenbehuizing zijn met een kabel verbonden. Bij de montage mag deze verbindingkabel niet ingeklemd worden.
- De batterijconnector mag enkel na verbinding van de buiten- en binnenbehuizing aangebracht worden.

Afmetingen LSW101



Binnenbehuizing LSW



Buitenbehuizing LSW

Technische gegevens LSW101

Weergave-elementen:	2 x led groen 2 x led rood
Akoestische melding:	signaalgever
Batterij:	batterijpakket: 3 x alkali-cellen (AA)
Batterijlevensduur:*	ca. 4 jaar of ca. 40.000 inwerkstellingen
Temperatuurbereik	
Functie:	0 tot +60°C
Opslag:	-15 tot +70°C
Relatieve luchtvochtigheid:	10 – 90% niet condenserend
Beschermingsklasse volgens DIN EN 60529:	binnenbehuizing: voor de beschermde binnenkant buitenbehuizing: IP 65
Gewicht:	ca. 300 g
Afmetingen behuizing	buitenbehuizing: 156,5 x 41,4 Binnenbehuizing: 120mm x 110mm x 31,5mm
Kleur behuizingsframe:	vergelijkbaar met RAL 9006 (wit aluminium)
Kleur regelpaneel:	zwart of wit
Kleur binnenbehuizing	zwart
Deurdikte:	10 tot 30 mm (vanaf 22 mm, speciaal bevestigingsmateriaal op aanvraag)

*** Aanwijzing:**

Neem de aanwijzingen voor de batterijlevensduur in de bijlage in acht

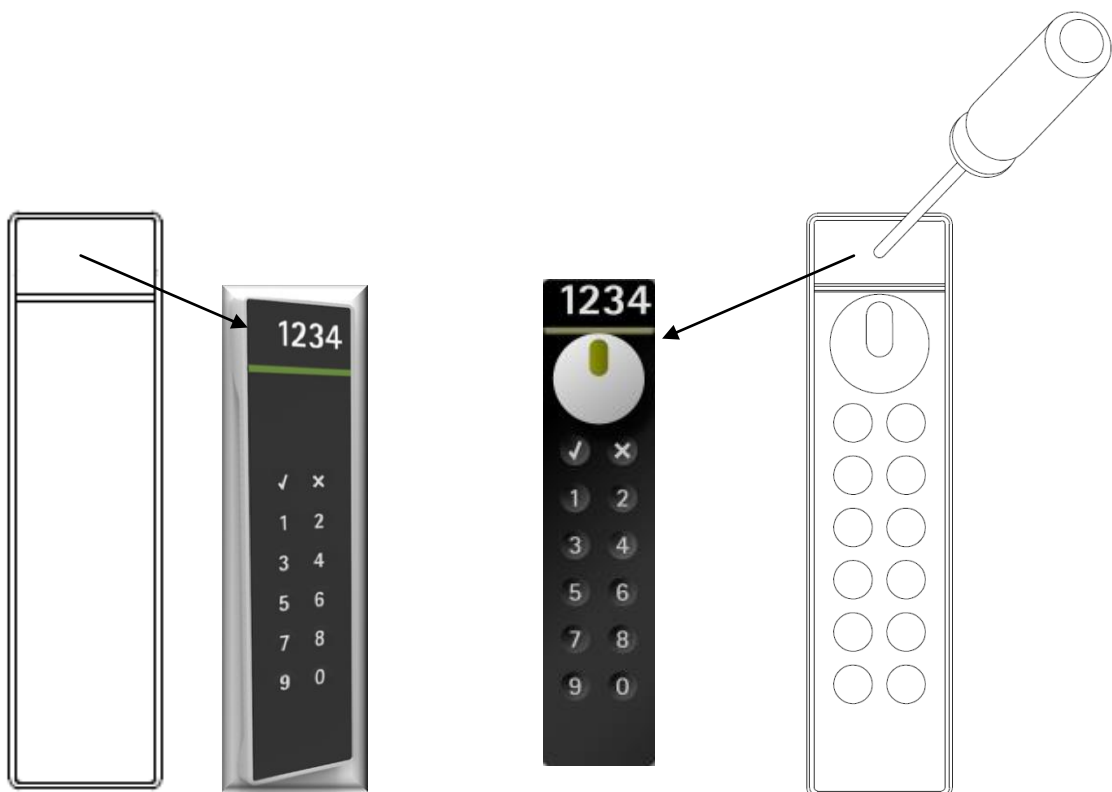
Onderhoud en verzorging

Het meubelsluitsysteem SAFE-O-TRONIC® access LS(W)101 is onderhoudsvrij. LS(W)101 mag in geen geval met mineraaloliehoudende smeermiddelen geolied of ingevet worden.

Reiniging mag alleen worden uitgevoerd met niet-klevende, residu-vrije reinigings- en desinfectiemiddelen. Voor de verzorging mogen geen agressieve reinigingsmiddelen, zuren of logen gebruikt worden. Evenmin mag een drukreiniger gebruikt worden.

Ook sproeien van de LS(W)101, b.v. door middel van een slang, is niet toegestaan en kan leiden tot vernietiging en uitsluiting van aansprakelijkheid.

Vervanging van de kentekenplaat



De oude kentekenplaat wordt na insteken van een kleine schroevendraaier in het midden van de kentekenplaat uit de LS(W)101 gehaald. Daarna kan een nieuwe kentekenplaat vastgeklipt worden.

⚠ Aanwijzing

Bij vervanging wordt de oude kentekenplaat vernietigd.

Bijlage

Technische gegevens en aanwijzingen
over de batterijpacks en batterijen voor de SAFE-O-TRONIC® access sluitsystemen.

Overzicht van de SAFE-O-TRONIC® access sluitsystemen:

Meubelsluitsysteem:	LS100, LS101 , LS200, LS300. LS400 LSW101 , LSW200. LSW300. LSW400
Deursluitsysteem:	DS200, DS300, DSH300, DS400
Cilindersluitsysteem:	CS300

De volgende batterijpacks worden in de meubelsluitsystemen LS101 en LSW101 gebruikt:

LS101

Standaard batterijpack: Alkali-mangaan 3xLR03 (AAA) **artikelnummer: # 38400200**
*Batterijlevensduur:** *ca. 3 jaar of ca. 30.000 inwerkstellingen*

Speciale batterijpack: Lithium 3xLR03 (AAA) **artikelnummer: # 38400200L**
*Batterijlevensduur:** *ca. 5 jaar of ca. 50.000 inwerkstellingen*

LSW101

Standaard batterijpack: Alkali-mangaan 3xLR06 (AA) **artikelnummer: # 38450901**
*Batterijlevensduur:** *ca. 4 jaar of ca. 40.000 inwerkstellingen*

Batterijhouder: voor 3xLR06 (AA) **artikelnummer: # 38450902**
De batterijen voor de batterijhouder moeten ter beschikking worden gesteld op de plaats van gebruik. Daardoor kan er geen informatie gegeven worden over de batterijlevensduur. Aanbeveling batterijen: Alkali-mangaan, Panasonic Powerline

Volgende algemene temperatuurbereiken moeten in acht worden genomen:

Functie met alkali-batterijen:	0 tot +60°C
Functie met lithium batterijen:	-15 tot +65°C
Opslag:	-15 tot +70°C

Temperaturen onder 0 °C leiden tot een beperkte levensduur van de batterijen.

* Informatie over de batterijlevensduur:

De batterijlevensduur werd bepaald in laboratoriumomstandigheden die de praktijk benaderen. Daardoor zijn positieve of negatieve afwijkingen van deze specificaties in de praktijk een feit. In de volgende lijst zijn enkele eigenschappen en maatregelen opgenomen, die de vermelde batterijlevensduur kunnen beïnvloeden.

Configuratie en gedrag van gebruikers

De configuratie (vrijgavetijd, statusweergave enz.) en het gedrag van gebruikers beïnvloeden de batterijlevensduur van het sluitsysteem. U vindt hierover details in de overeenkomstige hoofdstukken van de handboeken.

Batterijbeheer

De elektronische sluitsystemen van de reeksvariant SAFE-O-TRONIC® access LS(W)101 zijn uitgerust met geïntegreerd batterijbeheer, dat bij afnemende batterijvermogen door optische signalen op de nodige batterijvervanging wijst. U vindt hierover details in de overeenkomstige handboeken.

Informatie over batterijvervanging

- Het tijdstip waarop de batterijpack SAFE-O-TRONIC® access moet vervangen worden, hangt af van hoe dikwijls het sluitsysteem geactiveerd werd of van hoe lang de batterijpack ingebouwd is en van de omgevingstemperatuur waarbij het sluitsysteem gebruikt wordt.
- Wegens de geringe, maar onvermijdelijke zelfontlading van de batterijen kan het nodig zijn de batterijpack vóór het bereiken van het opgegeven aantal inwerkstellingen te vervangen.
- Er bestaat letselgevaar door verkeerde hantering van de batterijen.
- Bij de LSW101 kan een batterijvervanging enkel bij geopende deur uitgevoerd worden. Een functionele controle na een batterijvervanging moet steeds bij geopende deur uitgevoerd worden.
- Inbouw en batterijvervanging enkel door geschoold vakpersoneel laten uitvoeren volgens deze bedienings- en montagehandleiding.
- Enkel bij Schulte-Schlagbaum gekochte batterijpacks gebruiken.
- Batterij niet boven de opgegeven opslagtemperatuur verhitten.
- Check bij het plaatsen de juiste polariteit van de batterijen. (Batterijhouder LSW101)
- Vervang lege batterijen steeds door nieuwe batterijen.
- Batterijpacks mogen niet opgeladen worden.

Afvoer

Defecte of versleten batterijpacks volgens de Europese richtlijn 2006/66/EG recyclen. Plaatselijke voorschriften voor de gescheiden afvoer van batterijen in acht nemen.



Beoogd gebruik

Het elektronische meubelsluitsysteem SAFE-O-TRONIC access LS(W) is voorzien voor de inbouw in meubels of meubelachtige structuren voor het vergrendelen en ontgrendelen.

Het LS(W)-meubelsluitsysteem is bedoeld voor gebruik binnenshuis.

Veiligheidsinstructies

- Aan de producten van Schulte-Schlagbaum AG (SAG) zijn geen wijzigingen van welke aard ook toegestaan, behalve de in een overeenkomstige handleiding beschreven wijzigingen.
- Voor het vermijden van storingen en schade mogen uitsluitend originele delen en toebehoren gebruikt worden.
- De producten mogen niet gebruikt worden voor het opsluiten van hulpmiddelen die in noodgevallen levensnoodzakelijk zijn (bijv. defibrillator, noodmedicatie en brandblussers).
- De producten mogen niet met verven of zuren in contact worden gebracht.
- Producten niet in explosieve omgevingen gebruiken.
- De producten enkel gebruiken in het gedefinieerde temperatuurbereik.
- De inbouw en de batterijvervanging mag enkel door geschoold personeel volgens de handleiding uitgevoerd worden.
- Enkel door SAG gerefereerde batterijpacks gebruiken.
- Batterijpacks niet opladen, kortsluiten, openen of verhitten.
- Oude of gebruikte batterijpacks moeten juist afgevoerd worden.
- Batterijpacks uit de buurt van kinderen houden.
- Deze gebruiksaanwijzing moet door de persoon die de inbouw uitvoert, doorgegeven worden aan de exploitant van het sluitsysteem.
- Voor beschadigingen aan de deur of aan de componenten bij verkeerde montage, stelt SAG zich niet aansprakelijk.
- Verkeerd geprogrammeerde eenheden geven geen aanleiding tot aansprakelijkheid. Treden er storingen op, zoals onmogelijke toegang voor gekwetste personen, zaakschade of andere schade, is SAG niet aansprakelijk.

EU-conformiteitsverklaring

Schulte-Schlagbaum AG verklaart hierbij dat het apparaat voldoet aan de basisvereisten en andere relevante bepalingen van de richtlijnen 2014/53/EU en 2011/65/EU. U vindt de lange versie van de EG-conformiteitsverklaring

in de Engelse taal op:

www.sag-schlagbaum.com/news/eu-konformitaet/