

Installatie-instructies

CODE SleutelSafe 70-SKG**

Beschrijving

- Sleutelbuis met instelbare PIN-code voor inbouw.
- Eenvoudige bediening met 4-cijferig code.
- Onafhankelijk van netspanning, omdat het puur mechanisch is.
- Gecertificeerde oplossing voor het veilig opbergen van sleutels.

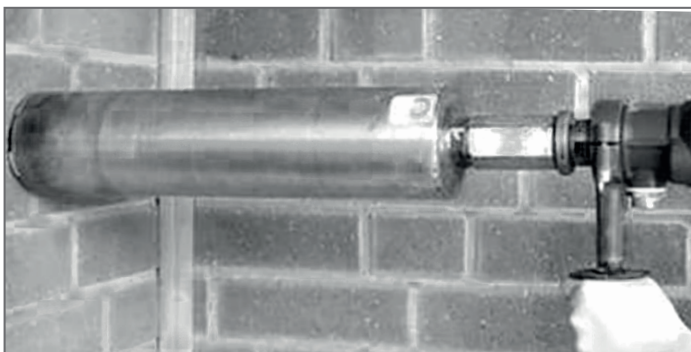
Procedure

1. Montageplaats

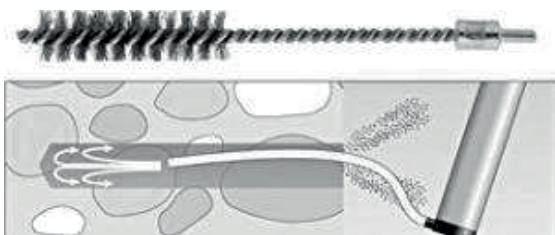
Zorg voor een installatieplaats die beschermd is tegen weersinvloeden. De buis moet onder een hellingshoek van ca. 3-5 graden in de richting van de opening worden geïnstalleerd, zodat condens uit de KRUSE SleutelSafe kan lopen.

2. Boring

Boor een gat van ongeveer 175 mm diep met een kernboor van 78-80 mm.



Het boorgat moet grondig worden gereinigd van puin en stof (bv. met behulp van een borstel en luchtpomp).



KRUSE
CODE
SleutelSafe
70-SKG**



3. Voorbereidend werk voor de montagelijm

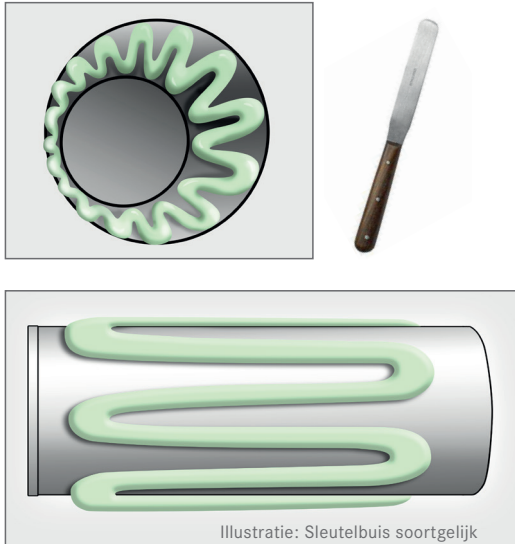
Bescherm de gevel rondom het boorgat tegen mogelijke verontreiniging met behulp van bv. schilderstape.



NOTE: gebruik de meegeleverde PU-lijm voor het verlijmen van de sleutelbuis in de gevel

4. Montagelijm aanbrengen

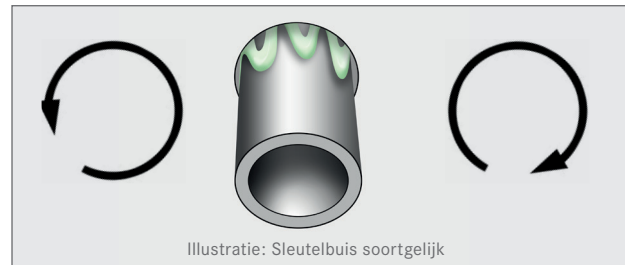
Breng ruim lijm aan in het boorgat en aan de buitenkant van de sleutelbuis (vooraf de buitenzijde van de sleutelbuis goed ontvetten met bv. Isopropyl-alcohol) en met een lijmspaan uitstrijken.



Noot: gebruik de plastic afdekplug om het interieur van de sleutelsafe te beschermen tegen lijm.

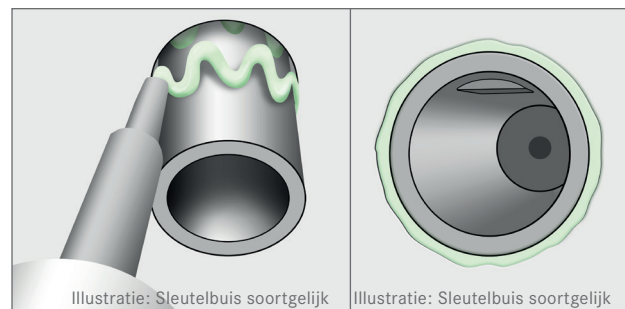
5. Plaats sleutelbuis

Duw de sleutelbuis nu in de opening, terwijl u deze langzaam heen en weer draait voor een optimale verdeling en hechting van de lijm.



6. Positionering van de sleutelbuis

Voordat de voorste rand van de sleutelbuis gelijk wordt gedrukt, voegt u rondom een beetje lijm toe om eventuele lege ruimtes op te vullen. Let erop om de sleutelsafe met de juiste zijde boven te plaatsen zodat de later te plaatsen code bediening in rust horizontaal geplaatst is.



7. De voeg gladstrijken en indien nodig een pleisterlaag aanbrengen

Verwijder de overtollige lijm, het materiaal waarmee u de gevel beschermd heeft en de beschermplug, alvorens u het privacyscherm plaatst.

8. Nabewerking en uithardingstijd

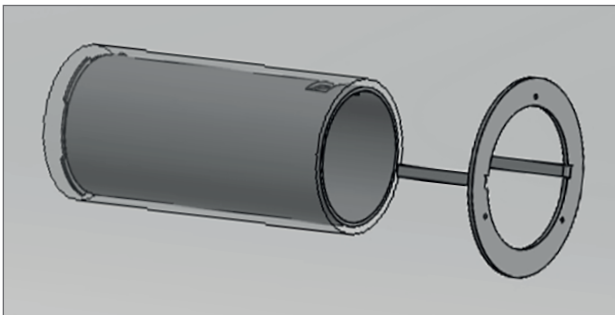
Neem de benodigde droogtijd van de lijm in acht (advies minimaal 48 uur), alvorens en het geheel in gebruik te nemen.

Installatie van het privacy scherm

1. Montage van de basisplaat

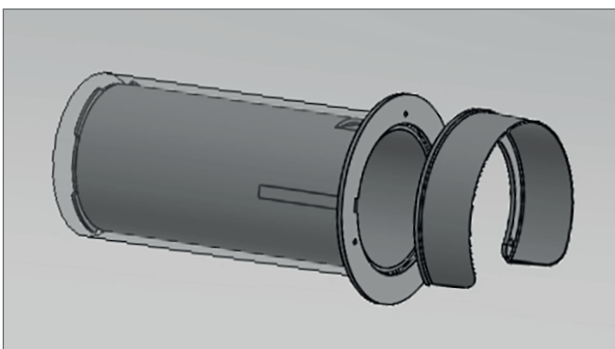
Volg allereerst de montage-instructies van de sleutelbuis, alvorens het privacy scherm te monteren (welke vereist is voor SKG-certificering).

De basisplaat van het privacy scherm wordt voorzichtig in de "verse" lijm van de sleutelbuis gedrukt. Verwijder onmiddellijk overtollige lijm!



2. Uitharden van de lijm en montage van het voorste deel

Zorg ervoor dat de M3-schroefdraden van de basisplaat beschermd zijn tegen het binnendringen van lijm met behulp van de 5 x M3x4-schroeven. De basisplaat moet ondersteund worden terwijl de lijm uithardt (bijv. met plakband over de gevel of een latje met hard stalen spijkers in een voeg). Nadat de lijm is uitgehard (advies minimaal 48 uur), kunnen de M3x4-schroeven worden verwijderd, nu kan het voorste deel van het privacy scherm op de basisplaat worden gemonteerd.



Code instellen/veranderen

Belangrijke informatie;

- De vooraf ingestelde fabriekscodé is 3-3-3-3.
- Verander deze codé in uw eigen persoonlijke codé!
- Kies niet 0-0-0-0 als persoonlijke codé.
- **Bij het instellen van de nieuwe codé of bij het veranderen van een codé, moeten de afvlakkingen van het codé-element gelijk staan aan de afvlakkingen van de behuizing (buis). (*)**
- Verander uw persoonlijke codé regelmatig en deel die met maximaal vijf personen.
- Onthoud uw nieuwe persoonlijke codé en registreer die op een veilige plek (wanneer u deze kwijt bent, kan de sleutelbuis alleen met geweld open gebroken worden).
- Bij het openen van de sleutelbuis zal de ingevoerde persoonlijke codé automatisch op een neutrale positie komen te staan.
- Om de sleutelbuis af te sluiten is het niet nodig om opnieuw de codé in te voeren.



Code instellen

1. Huidige codé invoeren (3-3-3-3) bij eerste gebruik.
2. Programmeer knop met spits voorwerp bv. een pen volledig indrukken en ingedrukt houden.
3. Nieuwe persoonlijke codé instellen.
4. Programmeer knop loslaten.