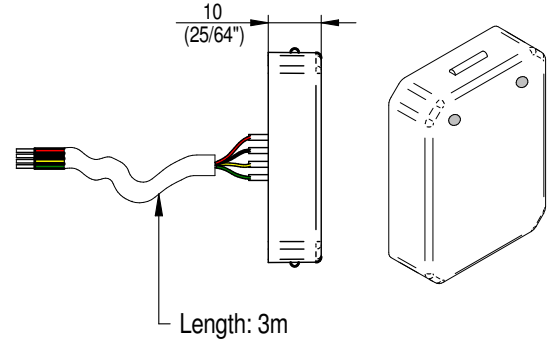
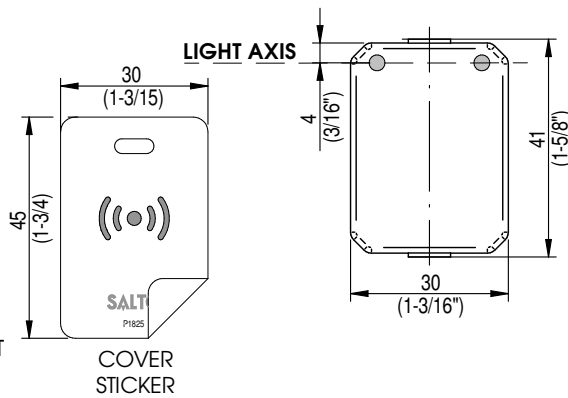


Installation guide

Panel reader

SALTO
inspired access

- (Eng) Installation guide
- (D) Installationsanleitung
- (E) Guía de instalación
- (F) Guide d'installation



(Eng) Installation (D) Installation (E) Instalación (F) Installation

1

2-a

2-b

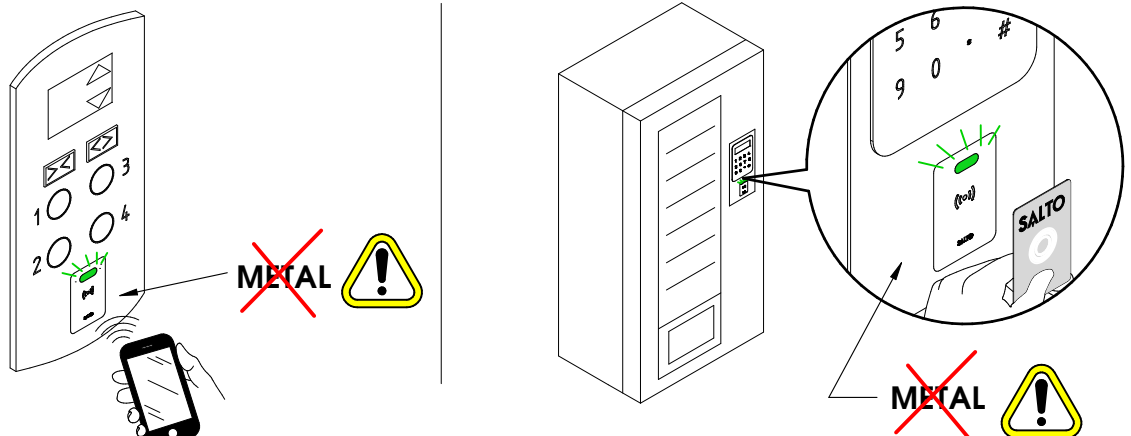
3

4

5

6

(Eng) Application (D) Anwendung (E) Aplicación (F) Application



European view ◀ ◎

All contents current at time of publication.
SALTO Systems S.L. reserves the right to change availability of any
item in this catalog, its design, construction, and/or materials.

XS4 Reader
© 2018 SALTO Systems S.L.

Eng Electrical characteristics:

Operation conditions

	Min	Max	Unit
Temperature	-22/-30	158/70	°F/°C
Humidity	35	85	%

RF characteristics

	Min	Gen.	
RFID frequency		13.56	Mhz
Bluetooth Smart frequency	2.4	2.445	Ghz

Cable type and max. distances

Cable type	Reader
UTP Cat5e 2 pairs AWG24	279ft 85m
UTP Cat5e 4 pairs AWG24 + SP224861/SP224895	853ft 260m Note2
Twisted pairs AWG18	1312ft 400m

Power Consumption Note1

	Min	Max	Unit
Reader		150	mA

Note 1: Installer must take this data into account to dimension the CU42xx power supply.

Note 2: Not use with Scotchlock butt connector UY2.

SALTO recommends to use on cable per wall reader.

D Elektronische Eigenschaften:

Umgebungsbedingungen

	Min	Max	Einheit
Temperatur	-22/-30	158/70	°F/°C
Feuchtigkeit	35	85	%

RF Frequenzen

	Min	Gen.	Einheit
RFID frequenz		13.56	Mhz
Bluetooth Smart frequenz	2.4	2.445	Ghz

Verkabelung und max. entfernungen

Kabeltyp	Leser
UTP Cat5e 2 pairs AWG24	279ft 85m
UTP Cat5e 4 pairs AWG24 + SP224861/SP224895	853ft 260m Note2
Twisted pairs AWG18	1312ft 400m

Stromaufnahme Note1

	Min	Max	Einheit
Reader		150	mA

Note1: Bitte beachten Sie die Stromaufnahme bei der Planung des Netzteils für die CU42xx.

Note2: Nicht verwenden mit den Scotchlok Einzeladerverbinder UY2.

SALTO empfiehlt die Verwendung einer separaten Leitung je Wandleser.

E Características eléctricas:

Condiciones ambientales

	Min	Max	Unidad
Temperatura	-22/-30	158/70	°F/°C
Humedad	35	85	%

RF characteristics

	Min	Gen.	Unidad
Frecuencia RFID		13.56	Mhz
Frecuencia Bluetooth Smart	2.4	2.445	Ghz

Tipo de cable y distancias max.

Cable type	Lector
UTP Cat5e 2 pairs AWG24	279ft 85m
UTP Cat5e 4 pairs AWG24 + SP224861/SP224895	853ft 260m Note2
Twisted pairs AWG18	1312ft 400m

Consumo Nota1

	Min	Max	Unidad
Lector		150	mA

Nota1:El instalador ha de tener en cuenta la dimensión del alimentador de la CU42xx.

Nota2:No usar el conector Scotchlock butt UY2 con este tipo de cable.

SALTO recomienda utilizar un cable por cada lector mural.

F Caractéristique électronique:

Condition de fonctionnement

	Min	Max	Unit
Température	-22/-30	158/70	°F/°C
Humidité	35	85	%

RF characteristics

	Min	Gen.	
Fréquence RFID		13.56	Mhz
Fréquence Bluetooth Smart	2.4	2.445	Ghz

Type de câble

Type de câble	Lecteur
UTP Cat5e 2 pairs AWG24	279ft 85m
UTP Cat5e 4 pairs AWG24 + SP224861/SP224895	853ft 260m Note2
Twisted pairs AWG18	1312ft 400m

Consommation Note1

	Min	Max	Unité
Reader		150	mA

Note1:L'installateur doit calculer l'alimentation nécessaire pour alimenter la CU42xx.

Note2: Ne pas utiliser le connecteur Scotchlok UY2 avec ce type de câble.

SALTO recommande d'utiliser un câble pour chaque lecteur mural.

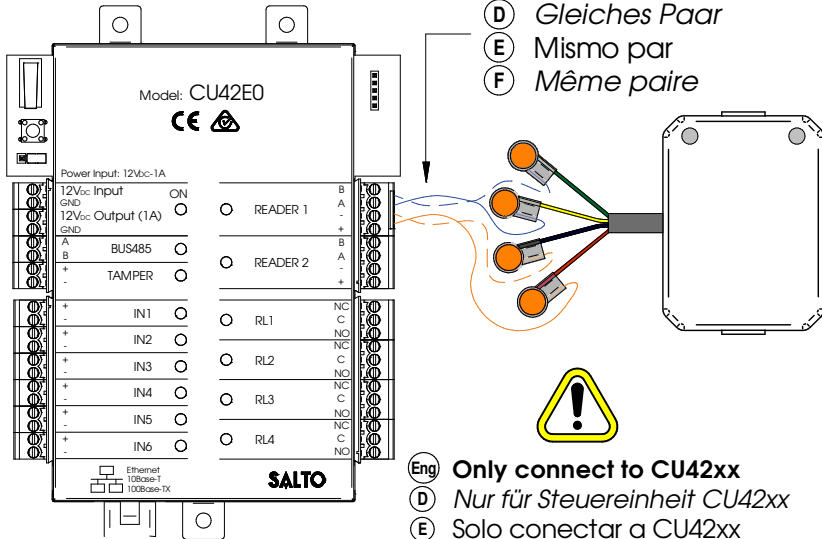
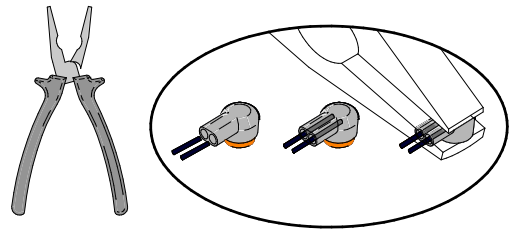
Installation guide

Panel reader

Eng Installation example **D** Installationsbeispiel **E** Ejemplo de instalación **F** Exemple d'installation

- Eng** Only connect to CU42xx
- D** Nur für Steuereinheit CU42xx
- E** Solo conectar a CU42xx
- F** Connecter uniquement CU42xx

- Eng** Same pair
- D** Gleiches Paar
- E** Mismo par
- F** Même paire

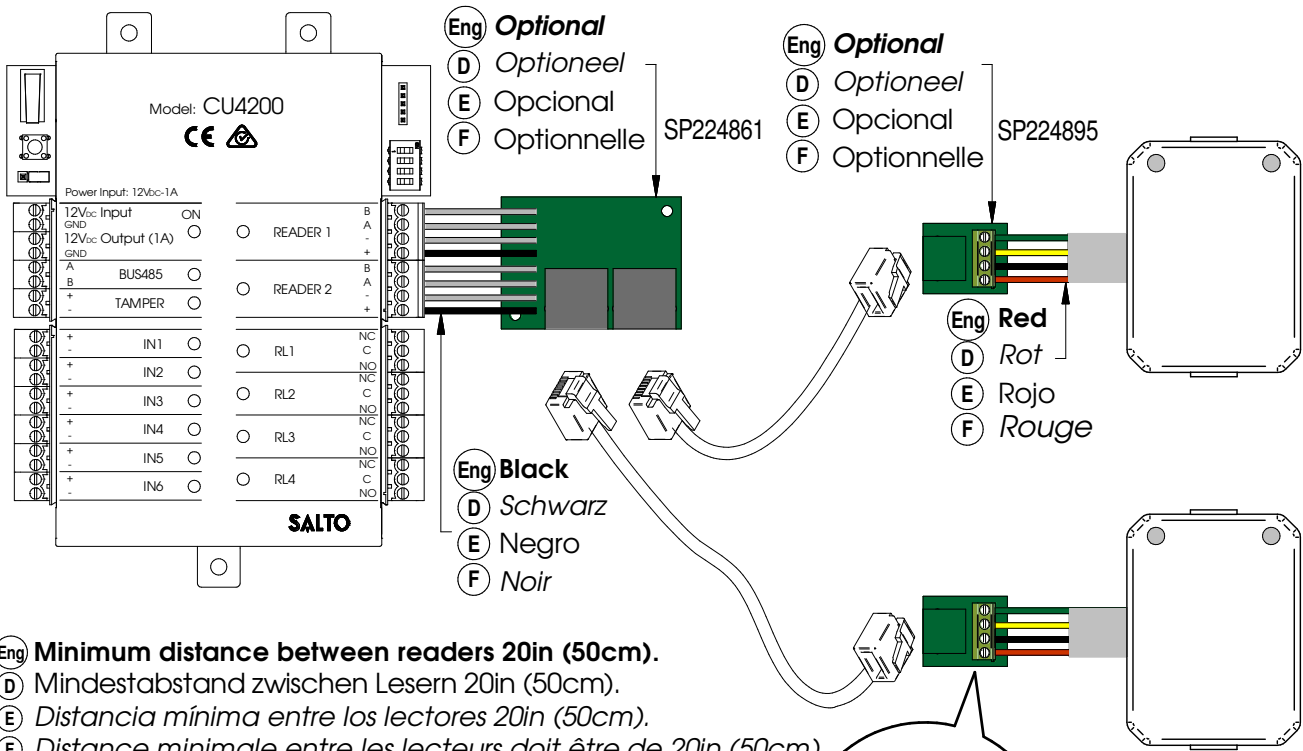


	Eng	D	E	F
B	Green	Grün	Verde	Vert
A	Yellow	Gelb	Amarillo	Jaune
⏚	Black	Schwarz	Negro	Noir
+V	Red	Rot	Rojo	Rouge

- Eng** Only connect to CU42xx
- D** Nur für Steuereinheit CU42xx
- E** Solo conectar a CU42xx
- F** Connecter uniquement CU42xx

- Eng** 3M™ Scotchlok™ butt connector UY2. Crimp with cap side down.
- D** 3M™ Scotchlok™ butt Einzeladerverbinder UY2. Mit der Kappe nach unten zusammendrücken.
- E** Conector 3M™ Scotchlok™ butt UY2.
- F** Crimpar con la tapa hacia abajo. Connecteur 3M™ Scotchlok™ butt UY2. Crêper avec le capuchon vers le bas.

Eng Installation example with RJ45 **D** Installationsbeispiel für RJ45 **E** Ejemplo de instalación RJ45 **F** Exemple d'installation avec RJ45



- Eng** Minimum distance between readers 20in (50cm).
- D** Mindestabstand zwischen Lesern 20in (50cm).
- E** Distancia mínima entre los lectores 20in (50cm).
- F** Distance minimale entre les lecteurs doit être de 20in (50cm).

