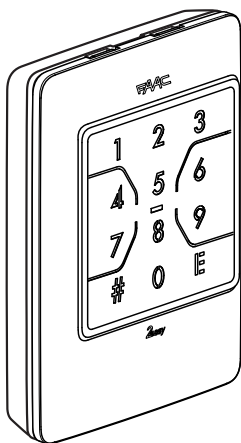
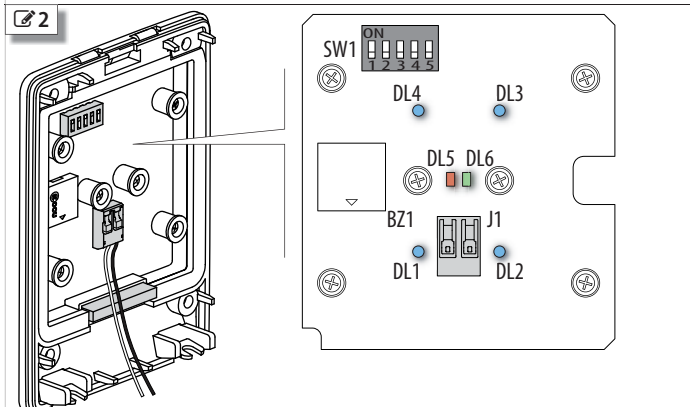
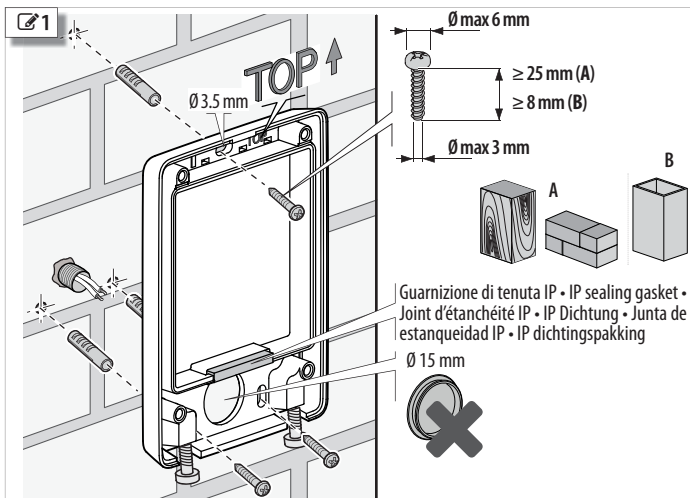


XKP B



NL

FAAC



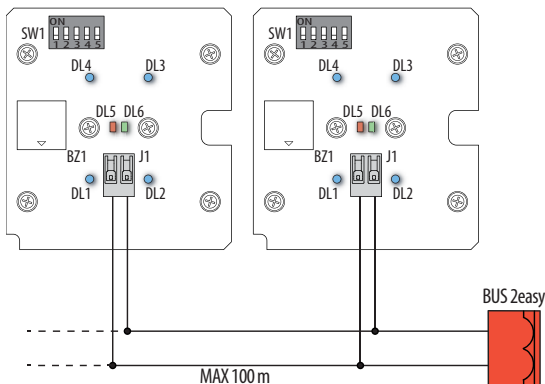
SW1 DIP switch • DIP switches • DIP switches • Dip switches • DIP switches • DIP switches

J1 BUS 2easy Morsetti • Terminals • Bornes • Klemmen • Bornes • Aansluitklemmen

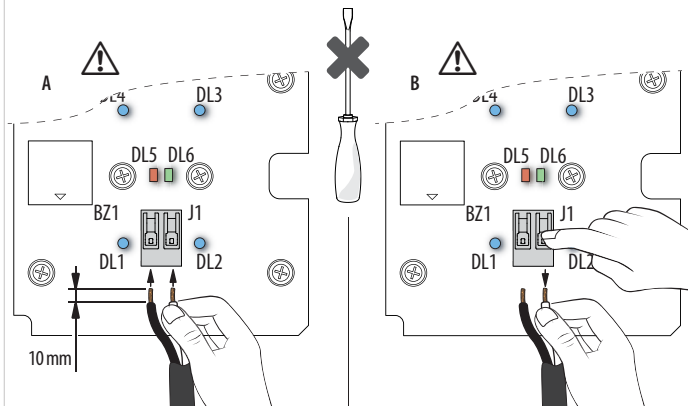
BZ1 Buzzer • Buzzer • Buzzer • Buzzer • Zumbador • Zoemer

DL1-2-3-4 Retroilluminazione • Backlighting • Éclairage • Tastenbeleuchtung • Iluminación • Verlichting

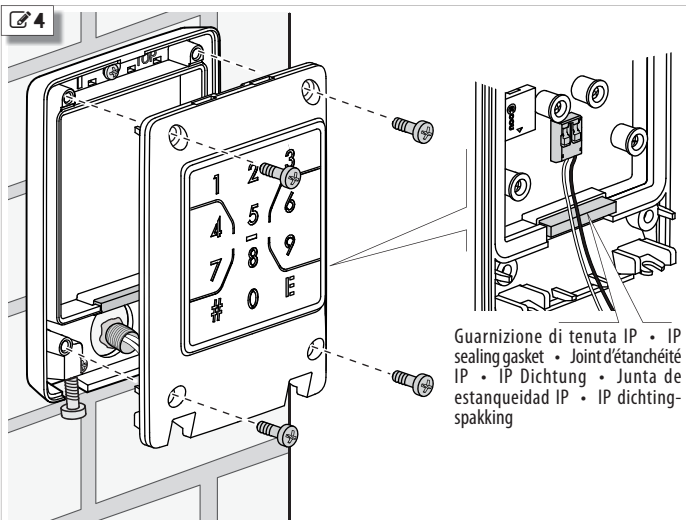
DL5-6 Segnalazioni • Signalling • Signalisations • Signalisierungen • Señalización • Signalen



- 0.5 mm² Sezione MAX dei cavi • MAX section of cables • Section MAX des câbles • MAX Kabelquer-schnitt • Sección MÁX. de los cables • MAX doorsnede van de kabels
- La linea BUS non ha polarità • The BUS line does not require a matching polarity connection • La ligne BUS n'a pas de polarité • Die BUS-Leitung hat keine Polarität • La línea BUS no tiene polaridad • De BUS-lijn heeft geen polariteit

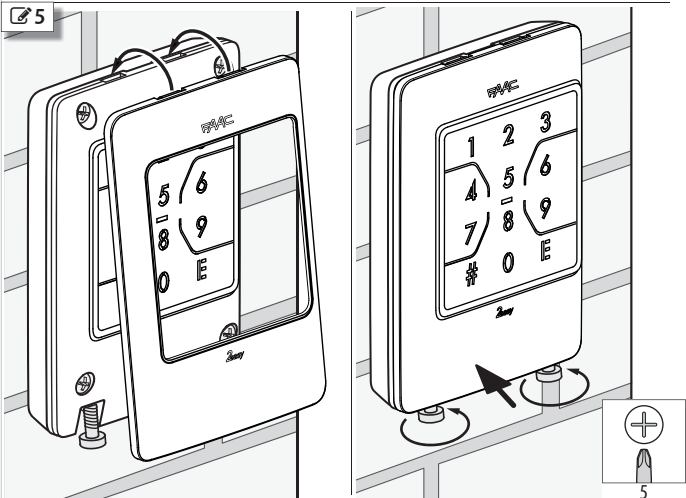


4



Guarnizione di tenuta IP • IP
sealing gasket • Joint d'étanchéité
IP • IP Dichtung • Junta de
estanqueidad IP • IP dichting-
spakking

5



5

EG-CONFORMITEITSVERKLARING

De fabrikant

Bedrijfsnaam: FAAC S.p.A. Soc. Unipersonale**Adres:** Via Calari, 10 - 40069 Zola Predosa BOLOGNA - ITALIË

verklaart bij deze onder eigen verantwoordelijkheid dat het volgende product:

Beschrijving: toetsenbord BUS 2easy**Model:** XKP B

voldoet aan de volgende toepasselijke Europese wetten:

2014/30/EU

2011/65/EU

Bovendien zijn de volgende geharmoniseerde normen toegepast:

EN 61000-6-2:2005

EN 61000-6-3:2007 + A1:2011

Bologna, 01-04-2018

CEO



Overzicht

1. XKP B	2
Technische gegevens	2
2. Installatie	3
Verbinding met de kaart met BUS 2easy	4
Verbinding met een interface BUS-RELAY	5
3. Programmering	6
3.1 Een gebruikerscode opslaan	7
3.2 Een gebruikerscode wissen	8
3.3 Alle gebruikerscodes wissen	8
3.4 PWD wijzigen	8
3.5 Fabrieksinstellingen resetten	8
3.6 Directe besturing door knop E	8
3.7 Achtergrondverlichting in stand-by	9
3.12 Easy of Geavanceerde bedrijfsmodus	9
Samenvatting van de programmering	10
4. Gebruik	11
5. Oplossingen van problemen in verband met de werking ..	12
6. Onderhoud	12

1. XKP B

Het toetsenbord XKP B maakt deel uit van het gamma FAAC bedieningsinrichtingen BUS 2easy. Het gamma omvat ook, bij wijze van voorbeeld XK10, XK11, XTR B (zie catalogus FAAC).

XKP B laat toe de bedieningsinrichtingen te activeren via het intoetsen van de numerieke codes, gereserveerd voor elke gebruiker. Elke gebruikerscode moet opgeslagen worden op de inrichting via de programmeringsprocedure. In functie van de vertrouwelijkheid van de toegangen, mag men de gebruikerscodes niet verspreiden.



XKP B kan niet gebruikt worden als noodstopvoorziening.

Alle bedieningsinrichtingen zijn impulsgevoelig. De functionering met ingedrukt commando is niet beschikbaar.

XKP B kan verbonden worden met:

- Besturingskaart met BUS 2easy
- interface BUS-RELAY XBR2
- interface BUS-RELAY XBR4

XKP B herkent bij het aanzetten het type verbinding. Als fabrieksprogrammering is XKP B in **Easy Bedrijfsmodus**: elke gebruikerscode bestaat uit 4 cijfers en activeert telkens slechts één commando. Als alternatief kan men de **Geavanceerde Bedrijfsmodus** instellen: elke gebruikerscode heeft een variabele lengte van 2 tot 6 cijfers en kan één, enkele of alle beschikbare commando's activeren. Code en commando's zijn gedefinieerd in de programmering. De gebruiker moet de eigen code en daarna het nummer van het commando inbrengen.

Programmering beveiligd met wachtwoord:

- de gebruikerscodes opslaan
- de gebruikerscodes wissen, individueel of in blok
- wachtwoord (PWD) wijzigen
- fabrieksinstellingen resetten
- een direct commando door knop E in- of uitschakelen
- de achtergrondverlichting in standby in- of uitschakelen
- de bedrijfsmodus Easy of Geavanceerd instellen (enkel mogelijk wanneer het geheugen van de gebruikerscodes leeg is)

Hieronder worden de kaarten met BUS 2easy aangegeven die wel of niet compatibel zijn met XKP B. Enkele kaarten zijn alleen compatibel wan-

neer de firmware is bijgewerkt naar de aangegeven versies (FW) of latere (raadpleeg de instructies van de bijgewerkte kaarten). De kaarten met niet genoemde BUS 2easy zijn compatibel met elke FW versie.

Compatibele kaarten [revisie]	FW
E045 [eerder dan 1L]	1.7
E045 [1L en latere]	3.2
E145 [eerder dan 1R]	2.0
E145 [1R en latere]	3.2
E124 [allen]	3.2
E721 [allen]	2.9
624BLD [allen]	2.1
E680 [allen]	2.1
JE275 [allen]	2.1

Niet-compatibele kaarten:

E700, E720, E024, E391, E012S, E850

TECHNISCHE GEGEVENS

voeding	lijn BUS 2easy
MAX verbruik	20 mA "
beschermingsgraad	IP 54
bedrijfstemperatuur	-20 °C +55 °C
buitenafmetingen	100 x 72 x 21 mm
geheugen gebruikerscodes	max. 255 codes



Controleer op de instructies van de kaart het maximale aantal inrichtingen dat geïnstalleerd kan worden op de lijn BUS 2easy.

2. INSTALLATIE



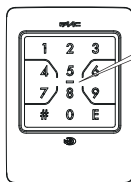
Het steunoppervlak moet vlak en regelmatig zijn. De IP-afdichtingen moeten aanwezig en onbeschadigd zijn, zowel aan de basis (☞1) als in de body (☞4).

- Plaats de kabels voor de verbinding en bevestig de basis. Neem de aanwijzingen van ☞1 in acht. Gebruik bevestigingen die aangepast zijn aan het materiaal van de steunstructuur, rekening houdend met de afmetingen van de schroeven, zoals aangegeven in de figuur in geval van hout/baksteen/metselwerk (A), of metaal (B).
- Sluit XKP B aan op de klemmen BUS 2easy van de kaart of van de gebruikte interface BUS-RELAY. Neem de aanwijzingen van ☞2 en ☞3 in acht.
 - Haal minstens 1 cm huls weg van de geleider.
 - De connector op XKP B laat toe de drukkabels (A) in te brengen, zonder een schroevendraaier of andere werktuigen te gebruiken.
 - Om de kabels uit te trekken, moet men zacht op de lipjes van de connector (B) drukken.
- Configureer de DIP switches op basis van het type verbinding (kaart met BUS 2easy of Interface BUS-RELAY).
- Voed de kaart en wacht enkele seconden:
 - XKP B licht gedurende 1 s op en gaat daarna in stand-by: als fabrieksinstellingen zijn signaleringsled en achtergrondverlichting gedoofd.
- Voer de registratie van BUS 2easy uit (zie instructies van de kaart of van de gebruikte BUS-RELAY-interface).
- De programmering uitvoeren (§ 3).
 - Als men de bedrijfsmodus Easy/Geavanceerd wil wijzigen, moet men de operatie van § 3.12 uitvoeren vóór men de gebruikerscodes opslaat.
 - De gebruikerscodes opslaan (§ 3.1).
 - Voer de eventuele facultatieve programmeringen uit als knop E (§ 3.6).
 - Wijziging van het PWD is aanbevolen (§ 3.4).
- Controleer de correcte werking van alle ingeschakelde commando's en van knop E, indien ingeschakeld (§ 4).
- Bevestig de body op de basis (☞4).



Draai de schroeven goed aan om de compressie van de IP-afdichtingen te garanderen.

- Bevestig het deksel (☞5).



LED

○ / ○
groen/rood

Opmerking Toets altijd slechts één knop tegelijkertijd in (het tegelijkertijd intoetsen van 2 knoppen wordt niet opgemerkt). De time-out tijdens het intoetsen van de knoppen duurt 5 s. Bij elke toets produceert XKP B een kort geluidssignaal en dooft de achtergrondverlichting even.

Legende van de Symbolen

- | | |
|------------|-----------------|
| ○ Led uit | ● Led aan |
| * Knippert | * Knippert snel |
| 🕒 Tijd | 🔊 Beep |

Meldingen op XKP B

OK ✓	1 🔊 ● 0.5 s (groen)
FOUT ✗	5 🔊 * 5 * (rood)
TIME-OUT 🕒 afwachting operatie	* 60 s (rood)
STAND-BY	○ ○ (groen en rood)

VERBINDING MET DE KAART MET BUS 2EASY

De activeerbare bedieningen definieert men via de DIP switches.

Gebruikers en de hen toegewezen commando's beheert men via programmering (gebruikerscodes opslaan/wissen) (§ 3).

Configureren de DIP switches

- DIP 5 bedrijfsmodus: 1 commando of 2 commando's
- DIP 1-4 commando's die XKP B verzendt naar de kaart



Plaats, voor elke op de lijn BUS 2easy aangesloten bedieningsinrichting, de DIP switch zodanig dat een commando alleen op één enkele inrichting gebruikt wordt.

Om een XKP B aan een reeds bestaand systeem toe te voegen, moeten de reeds op de

andere aanwezige inrichtingen BUS 2easy gebruikte commando's bekend zijn (zie instructies van de inrichtingen).

In de tabel aan het einde van deze handleiding is het mogelijk om de commando's van alle geïnstalleerde inrichtingen te noteren voor eventuele toekomstige aanvullingen.

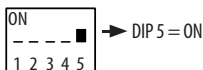
De configuratie van de Fotocellen BUS 2easy, of Veiligheidsschakellijsten BUS 2easy interfereert niet met de bedieningsinrichtingen.

1 Modus 1 commando



DIP switch 1 2 3 4	commando 1
0 0 0 0	Open A_1
0 0 0 1	Open A_2
0 0 1 0	Open A_3
0 0 1 1	Open A_4
0 1 0 0	Open A_5
0 1 0 1	Stop
0 1 1 0	Stop NC*_1
0 1 1 1	Stop NC*_2
1 0 0 0	Close
1 0 0 1	Open B_1
1 0 1 0	Open B_2
1 0 1 1	Open B_3
1 1 0 0	Open B_4
1 1 0 1	Open B_5
1 1 1 0	niet gebruikt
1 1 1 1	niet gebruikt

2 Modus 2 commando's



DIP switch 1 2 3 4	commando 1	commando 2
0 0 0 0	Open A_1	Open B_1
0 0 0 1	Open A_1	Open B_2
0 0 1 0	Open A_1	Stop
0 0 1 1	Open A_1	Close
0 1 0 0	Open A_2	Open B_1
0 1 0 1	Open A_2	Open B_2
0 1 1 0	Open A_2	Stop
0 1 1 1	Open A_2	Close
1 0 0 0	Open A_3	Open B_3
1 0 0 1	Open A_3	Open B_4
1 0 1 0	Open A_3	StopNC*_1
1 0 1 1	Open A_3	Close
1 1 0 0	Open A_4	Open B_3
1 1 0 1	Open A_4	Open B_4
1 1 1 0	Open A_4	StopNC*_2
1 1 1 1	Open A_4	Close

1 = ON ; 0 = OFF

* Stop NC, genereert Stop ook op het moment XKP B van loskoppeling.

Controleer de configuraties van DIP switches op de instructies van de gebruikte kaart. Op basis van de kaart kunnen enkele configuraties niet gebruikt worden of overeenkomen met andere commando's.

VERBINDING MET EEN INTERFACE BUS-RELAY

De commando's stemmen overeen met de Relay-uitgangen van de Interface BUS-RELAY.

Het is noodzakelijk een identificatie (ID) toe te wijzen aan het toetsenbord via de DIP switches.

Gebruikers en de hen toegewezen commando's beheert men via programmering (gebruikerscodes opslaan/wissen) (S 3).

Configureer de DIP switches

- DIP 1-2: identificatie van de inrichting (ID)
- DIP 3, 4, 5: niet van belang



Elke op de BUS-RELAY-interface aangesloten bedieningsinrichting moet een andere ID hebben.



Om een XKP B aan een reeds bestaand systeem toe te voegen moeten de ID's van de andere aanwezige inrichtingen BUS 2easy bekend zijn (zie instructies van de inrichtingen).

In de tabel aan het einde van deze handleiding is het mogelijk om de ID's van de geïnstalleerde inrichtingen te noteren voor eventuele toekomstige aanvullingen.

De configuratie van de Fotocellen BUS 2easy, of Veiligheidsschakellijsten BUS 2easy interfereert niet met de bedieningsinrichtingen.

3 ID van de bedieningsvoorziening

SW1

ON

--	x	x	x	x
1	2	3	4	5

DIP switch	ID
1 2 3 4 5	
0 0 x x x	ID1
0 1 x x x	ID2
1 0 x x x	ID3
1 1 x x x	ID4

1 = ON ; 0 = OFF ; x = niet van belang

3. PROGRAMMERING

De programmering is beveiligd met een PWD. In functie van de vertrouwelijkheid van de toegangen, moet men een nieuw PWD instellen bij de eerste programmering. Het PWD niet verspreiden.

PWD van fabrieksinstellingen: 1 2 3 4

Start de programmering met XKP B in stand-by.

Intoetsen:

PWD

✓ ⌚ 60 s

Toets het nummer van de operatie in (menu 1...12)

Bijv.: voor een nieuwe gebruikerscode, toetst u in: 1 #

Voer de operatie uit volgens de betreffende paragraaf.

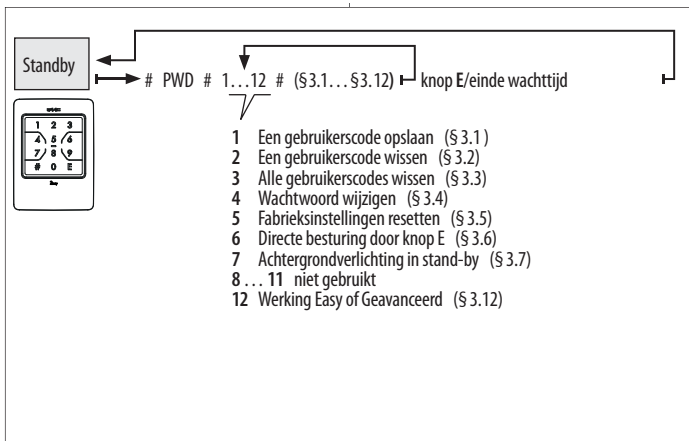
✓ ⌚ 60 s

Als XKP B een foutmelding doet, moet u de operatie opnieuw op correcte wijze uitvoeren. Na de melding OK, gaat XKP B in afwachting van een operatie gedurende 60 s.

Met XKP B in afwachting van een operatie, is het mogelijk een bijkomende operatie uit te voeren vanuit het menu.

Om de programmering te beëindigen, drukt u op E (de programmering stopt ook wanneer de time-out afloopt zonder intoetsen).

Aan het einde van de programmering gaat XKP B opnieuw in stand-by.



3.1 EEN GEBRUIKERSCODE OPSLAAN

Deze operatie slaat de gebruikerscodes op die ingetoetst moeten worden om de commando's in te schakelen. Voer de operatie uit op basis van de ingestelde Bedrijfsmodus: Easy of Geavanceerd.

Enkel numerieke codes zijn toegestaan. Als men probeert een code op te slaan die reeds aanwezig is in het geheugen, doet XKP B een foutmelding.

■ EASY BEDRIJFSMODUS

Gebruikerscodes van 4 cijfers, in verschillende combinaties (van 0000 tot 9999). Elke code kan met slechts 1 commando van XKP B verbonden worden, wat gespecificeerd moet worden bij het opslaan.

Met XKP B in afwachting van operatie, toetst u in:

1 # code # code E nr. #

✓ 60 s

Bijv.: Gebruikerscode 6110, ingeschakeld voor commando 1: 1 # 6110 # 6110 E 1 #

■ GEAVANCEERDE BEDRIJFSMODUS

Gebruikerscodes met variabele lengte van 2 tot 6 cijfers, in verschillende combinaties (van 00 tot 999999), bijv.: 060464. Elke code kan ingeschakeld worden voor 1, enkele of alle commando's van XKP B.

Met XKP B in afwachting van operatie, toetst u in:

1 # code # code # (ingeschakeld voor alle beschikbare commando's)
of

1 # code # code E nr. # (ingeschakeld voor 1 enkel commando)
of

1 # code # code E nr. nr. ... # (ingeschakeld voor enkelecommando's)

✓ 60 s

Bijv.:

Code 610, ingeschakeld voor alle commando's: 1 # 610 # 610 #

Code 610, ingeschakeld voor slechts 1 commando: 1 # 610 # 610 E 1 #

Code 610, ingeschakeld voor de commando's 1 en 3: 1 # 610 # 610 E 1 3 #

nr. commando op basis van het type verbinding en de configuratie van de DIP switches	nr. 1	nr. 2	nr. 3	nr. 4
Met kaart 7				
XKP B modus 1 commando	Commando 1	-	-	-
XKP B modus 2 commando's	Commando 1	Commando 2	-	-
Met XBR2	Relay 1	Relay 2	-	-
Met XBR4	Relay 1	Relay 2	Relay 3	Relay 4

3.2 EEN GEBRUIKERSCODE WISSEN

Met XKP B in afwachting operatie, toetst u in:

2 # code # code #

✓ ⌚ 60 s

Bijv.: De gebruikerscode 6110 wissen: 2 # 6110 # 6110 #

3.3 ALLE GEBRUIKERSCODES WISSEN

Met XKP B in afwachting operatie, toetst u in:

3 # 3 #

✓ ⌚ 60 s

3.4 PWD WIJZIGEN

PWD van maximaal 6 cijfers invullen. Enkel numerieke codes zijn toegestaan, in gelijk welke combinatie van 0 tot 999999, bijv.: 240764.

Met XKP B in afwachting operatie, toetst u in:

4 # nieuw PWD # nieuw PWD #

✓ ⌚ 60 s

3.5 FABRIEKSINSTELLINGEN RESETTEN

Deze operatie reset XKP B op de fabrieksinstellingen: geheugen van de gebruikerscodes leeg, commando zonder code van knop E uitgeschakeld, Easy Bedrijfsmodus, PWD: 1 2 3 4, stand-by zonder achtergrondverlichting. Aan het einde van de operatie, verlaat XKP B de programmering en gaat in stand-by.

Met XKP B in afwachting operatie, toetst u in:

5 # 5 #

✓ ○ ○

3.6 DIRECTE BESTURING DOOR KNOP E

De knop E kan gebruikt worden om een commando in te schakelen zonder dat het nodig is een gebruikerscode (direct commando) in te toetsen.

Als fabrieksinstelling is het Directe commando door knop E uitgeschakeld. Om hem in te schakelen, specificeer het commando-nr. dat geactiveerd moet worden. Om hem uit te schakelen, toets 0 in op de plaats van het commando-nr.

Met XKP B in afwachting operatie, toetst u in:

6 # nr. # (ingeschakeld op ingetoetst commando)

of

6 # 0 # (uitgeschakeld)

✓ ⌚ 60 s

Bijv.: Knop E, ingeschakeld op Direct commando 1: 6 # 1 #

3.7 ACHTERGRONDVERLICHTING IN STAND-BY

Als fabrieksinstelling, wanneer XKP B in stand-by is, is de achtergrondverlichting gedoofd.

Met XKP B in afwachting operatie, toetst u in:

7 # 1 # (schakelt de achtergrondverlichting in stand-by in)
of

7 # 0 # (schakelt de achtergrondverlichting in stand-by uit)

✓ ⌚ 60 s

3.12 EASY OF GEAVANCEERDE BEDRIJFSMODUS

Deze operatie is enkel mogelijk wanneer het geheugen van de gebruikerscodes leeg is.

Met XKP B in afwachting operatie, toetst u in:

12 # 0 # (schakelt de Easy Bedrijfsmodus in)
of

12 # 1 # (schakelt de Geavanceerde Bedrijfsmodus in)

✓ ⌚ 60 s

SAMENVATTING VAN DE PROGRAMMERING

EEN GEBRUIKERSCODE OPSLAAN (EASY: van 0000 tot 9999 GEAVANCEERD: van 00 tot 999999)

PWD # 1 # code # code E nr. # (ingeschakeld op het ingetoetste commando)
PWD # 1 # code # code # (ingeschakeld op alle commando's)
PWD # 1 # code # code E nr. nr. ... # (ingeschakeld op de ingetoetste commando's)

EEN GEBRUIKERSCODE WISSEN

PWD # 2 # code # code

ALLE GEBRUIKERSCODES WISSEN

PWD # 3 # 3

HET PWD WIJZIGEN

PWD # 4 # nieuw PWD # nieuw PWD

FABRIEKSINSTELLINGEN RESETTEN

PWD # 5 # 5

DIRECT COMMANDO MET KNOP E

PWD # 6 # nr. # (ingeschakeld op ingetoetst commando)
PWD # 6 # 0 # (uitgeschakeld)

ACHTERGRONDVERLICHTING IN STAND-BY

PWD # 7 # 1 # (schakelt de achtergrondverlichting in stand-by in)
PWD # 7 # 0 # (schakelt de achtergrondverlichting in stand-by uit)

EASY OF GEAVANCEERDE BEDRIJFSMODUS

PWD # 12 # 0 # (schakelt Easy in)
PWD # 12 # 1 # (schakelt Geavanceerd in)

4. GEBRUIK

Volg de aanwijzingen en aanbevelingen voor de veiligheid van de installateur.

Als de achtergrondverlichting gedoofd is, kan men die opnieuw laten oplichten door gelijk welke knop in te drukken.

Blinde of slechtziende gebruikers: deze gebruikers kunnen de knoppen herkennen via de puntjes in reliëf op het oppervlak.

COMMANDO MET CODE Toets de commandoreeks in op basis van de EASY of GEAVANCEERDE bedrijfsmodus. In functie van de vertrouwelijkheid van de toegangen, mag men de gebruikerscode die men gekregen heeft van de installateur niet verspreiden.

EASY bedrijfsmodus toets in:

gebruikerscode E

XKP B voert het commando uit en meldt OK.

De gebruikerscode blijkt uit de 4 cijfers die vóór E ingetoetst zijn. Indien vóór E meer dan 8 cijfers ingetoetst worden, doet XKP B een foutmelding.

GEAVANCEERDE bedrijfsmodus toets in:

gebruikerscode E nr van het commando (van 1 tot 4)

XKP B voert het commando uit en meldt OK.

Als de code ingeschakeld is voor meerdere commando's, is het na E mogelijk meerdere cijfers na elkaar in te toetsen.

DIRECT COMMANDO: toets de knop **E** in, XKP B voert het commando uit en meldt OK. Als de knop E niet geprogrammeerd is, kan hij enkel de achtergrondverlichting laten branden. Als hij een tweede keer ingedrukt wordt, doet XKP B een foutmelding.

Melding OK: 1 BEEPTOON en 1 knippering van de groene led, daarna gaat XKP B opnieuw in stand-by (led uit).

Melding FOUT: 5 snelle BEEPTONEN en knipperingen van de rode led. XKP B voert het commando niet uit en gaat opnieuw in stand-by.

Fout gemeld na E: verkeerde code. Fout gemeld vóór E: meer dan 8 cijfers ingetoetst vóór E. Fout gemeld na #: # werd 2 keer ingetoetst.

Controle van de bedrijfsmodus van XKP B toets in:

4 E

Controleer de groene led: 1 korte inschakeling = Easy 2 korte inschakelingen = Geavanceerd

5. OPLOSSINGEN VAN PROBLEMEN IN VERBAND MET DE WERKING

Signalering	Uitleg	Noodzakelijke actie
Bij inschakeling doet XKP B een foutmelding.	Beschadigde gegevens geheugen.	Inrichting vervangen.
Bij inschakeling knippert de rode led voortdurend.	Verbindingsfout.	Controleer de verbinding met de klemmen BUS 2easy.
Wanneer men een knop intoetst, gaat de inrichting niet aan.	Geen voeding of de inrichting functioneert niet.	Controleer de aansluitingen en de aanwezigheid van voeding. Als er geen fouten zijn, moet de inrichting vervangen worden.
Een ingeschakelde gebruikerscode activeert het commando niet; de leds knipperen voortdurend.	Fout in de configuratie van de DIP switches. Inrichting BUS 2easy niet ingeschreven.	Controleer de configuratie van de DIP switches van alle verbonden BUS 2easy inrichtingen. De inschrijving van de inrichtingen BUS 2easy uitvoeren.

6. ONDERHOUD

Reinig alleen de externe oppervlakken met een zachte doek. Geen reinigingsmiddelen of oliën gebruiken. Voer geen wijzigingen uit op de originele onderdelen. Gebruik voor de vervangingen uitsluitend originele onderdelen FAAC.

Dispositivo • Device • Dispositif • Vorrichtung • Dispositivo • Inrichtung	1 Comando • Command • Commande • Steuerung Comando • Commando	2 Comando • Command Commande • Steuerung Comando • Commando	ID

Dispositivo • Device • Dispositif • Vorrichtung • Dispositivo • Inrichtung	1 Comando • Command • Commande • Steuerung Comando • Commando	2 Comando • Command Commande • Steuerung Comando • Commando	ID



FAAC S.p.A. Soc. Unipersonale
Via Calari, 10 - 40069 Zola Predosa BOLOGNA - ITALY
Tel. +39 051 61724 - Fax +39 051 09 57 820
www.faac.it - www.faacgroup.com