

GEBRUIKSAANWIJZING

SESAM 800

L15, M6, S6, S3, K3, RXD, RX, RX DIN



Inhoud

1	Introductie	4
2	Omvang	4
3	Technische specificaties	5
4	Beschrijving van het systeem	7
4.1	<i>Ontvanger</i>	7
4.2	<i>Zenders</i>	8
5	Beschrijving van de ontvangers	9
6	Installatie van de ontvanger	12
6.1	<i>Plaatsing van de ontvanger</i>	12
6.2	<i>Antenne plaatsing</i>	13
6.3	<i>Aansluitingen op de ontvangers (Alle modellen)</i>	13
7	Indicatoren op de ontvanger	14
7.1	<i>Sesam 800 RX</i>	14
7.2	<i>Sesam 800 RXD model</i>	15
7.3	<i>Sesam 800 RX DIN</i>	15
8	Configuratie van de ontvanger	16
8.1	<i>Sesam 800 RX model</i>	16
8.1.1	<i>Basis configuratie</i>	16
8.1.2	<i>Uitgebreide configuratie</i>	17
8.1.3	<i>Alle zenders wissen uit de ontvanger</i>	17
8.2	<i>Sesam 800 RXD model</i>	18
8.2.1	<i>Basis configuratie</i>	18

8.2.2	<i>Uitgebreide configuratie</i>	18
8.2.3	<i>Wissen van Zenders in de SESAM 800 RXD</i>	20
8.2.4	<i>Opnieuw configureren van een zender in de ontvanger</i>	20
8.3	Sesam 800 RX DIN	21
8.3.1	<i>Basis configuratie</i>	21
8.3.2	<i>Geavanceerde configuratie</i>	22
8.3.3	<i>Wissen van alle zenders in de ontvanger SESAM 800 RX DIN</i>	22
8.4	<i>Hoge veiligheid zenden Mode for RX and RXD</i>	23
8.5	<i>Geheugenkaart (alleen RXD)</i>	24
8.5.1	<i>Het kopiëren van de gegevens van een geheugenkaart naar een nieuwe ontvanger</i>	24
8.5.2	<i>Kopieren van informatie van een ontvanger naar een geheugenkaart</i>	25
9	Beschrijving van de zenders	26
9.1	<i>Indicatoren op de zenders</i>	26
10	Vervangen van de batterijen in de zenders	29
10.1	<i>Vervangen van de batterijen in de Sesam K3</i>	29
10.2	<i>Vervangen van de batterijen in de Sesam 800 S3 & S6</i>	30
10.3	<i>Batterijen vervangen in de 800 M6</i>	31
10.4	<i>Batterijen vervangen in de Sesam 800 L15</i>	32
11	Fout meldingen	33
11.1	<i>Fout meldingen, Sesam 800 RXD</i>	33
11.2	<i>Fout meldingen, Sesam 800 RX en RX DIN</i>	33
12	Ontvanger boormaten voor de RX en RXD	34
12.1	<i>Afmetingen voor de RX DIN</i>	35

”Note! The following text is only translated for the convenience of the reader. If there are any contradictions between this text and the original English version (can be obtained by contacting Åkerströms service department) the English version shall be used”. 941211-000 NL A0 is translated from 941211-000 EN C3.

Opmerking! de volgende tekst is alleen vertaald voor het gemak van de gebruiker. Als er verschillen zijn tussen de tekst en het origineel Engelse versie (verkrijgbaar door het contacteren met de Åkerströms service afdeling of ART4) Moet de Engelse versie worden aangehouden! 941211-000 NL A0 is vertaald van 941211-000 EN C3.

1 Introductie

Deze gebruiksaanwijzing is alleen voor de installatie van de Sesam Radiografische deur opener systemen. De Sesam system is niet een complete deur openers system: het levert alleen de uitgangen die bestuurd worden door de bediener van de afstandsbediening. De manier waarop de uitgangen gebruikt worden ligt aan hoe de specifieke aansluiting gedaan is en ligt buiten bereik van de Sesam .

Het complete afstandsbediende system , wel of niet bestuurd, Moet getest en gecertificeerd worden volgens de standaard normeringen die van toepassing zijn op het specifiek bedienden object. Dit is niet de verantwoordelijkheid van Åkerströms Björbo.

2 Omvang

De volgende gids moet worden gebruikt bij het installeren van Åkerströms Sesam deur opening system om een veilige en goede werking te krijgen. De installatie moet worden uitgevoerd door een gecertificeerde elektricien.

3 Technische specificaties

Tabel 1. Technische specificaties, Sesam 800

Systeem specificaties	
Gebuurkte frequentie:	869,8 MHz
Kanaalscheiding:	25 kHz
Zend vermogen:	< 5 mW
Functionele gevoeligheid:	<= -107 dBm BER 10 ⁻⁴
Zend principe:	GMSK, TDMA,
Bedrijfstemperatuur:	-25°C - +55°C
Opslag temperatuur:	-40°C - +85°C
RX/RXD specificaties:	
IP- class:	IP65
Voeding, 12-24 VDC versie:	12-24 V AC/DC 150 mA (SELV), max 4A zekering.
Voeding, 230 VAC versie:	230 V AC 50 Hz 15 mA, max 4A zekering.
Max. schkelvermogen van het relais:	2A/250 V AC met cosφ=1
Totale belasting op alle relais:	4A/250 V AC (niet meer dan 2 A op een afzonderlijk relais)
Relais- type:	SPDT
Zekering op current loop:	2,5 AT/250 V AC (IEC 60127-2/V)
Afmeting:	135 x120 x 50 mm
Gewicht:	450g
Schroef maat:	TX 20
DIN specificaties:	
Voedings spanning:	12-24 V AC/DC
Max. schkel vermogen van het relais:	2A/250 V AC met cosφ=1
Zekering op current loop:	2,5AT/250 V AC (IEC 60127-2/V)
Afmeting:	92 x72,5 x 30 mm
Gewicht:	84g

Specificaties K3

IP- class:	IP65
Afmeting:	67x44x13 mm
Gewicht:	30g
Batterij type:	2* CR 2025 Lithium cells
Schroef maat:	PH00

Specificaties S3

IP- class:	IP67
Afmetingen:	75 x 46 x 22 mm
Gewicht:	80g
Batterij type:	2*AA/LR06 Alkaline
Schroef maat:	PH00

Specificaties S6

IP- klasse:	IP67
Afmetingen:	75 x 46 x 22 mm
Gewicht:	80g
Batterij type:	2*AA/LR06 Alkaline
Schroef maat:	PH00

Specifications M6

IP- klasse:	IP67
Afmetingen:	100 x 60 x 25 mm
Gewicht:	130g
Batterij type:	2*AA/LR06 Alkaline
Schroef maat:	PH2

Specifications L15

IP- klasse:	IP67
afmetingen:	120x75x30
Gewicht:	200g
Batterij type:	2*AA/LR06 Alkaline
Schroef maat:	PH2

Er is ook een L99 met display. Voor meer informatie zie de installatie voorschriften voor SESAM L99, 800RX en 800RXD

4 Beschrijving van het systeem

4.1 Ontvanger

Dit document gaat over 3 ontvanger modellen. RX, RXD en RX DIN.
RX en RXD kunnen besteld worden als 230 VAC of 12-24 VAC/DC.
RX DIN alleen als 12-24 VAC/DC.

Sesam 800 RX:

- 3 Enkel voudige dubbel uitgevoerde relais.
- Geheugen capaciteit : tot en met 100 zenders.

Sesam 800 RXD:

- 3 Enkel voudige dubbel uitgevoerde relais.
- Geintregeerde display en configuratie knoppen.
- Geheugen capaciteit : tot en met 500 zenders.
- De ontvanger kan uitgevoerd worden met een uitneembare Memory kaart welke de back up en alle geconfigureerde parameters bevat.

Sesam 800 RX DIN:

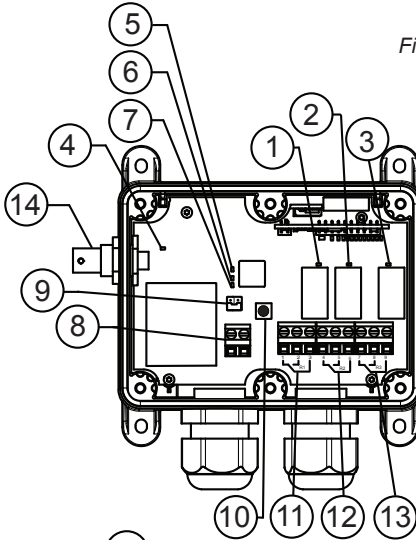
- 3 Enkel voudige dubbel uitgevoerde relais.
- Geheugen capaciteit : tot en met 100 zenders.
- Ontwikkeld voor Din Rail montage

4.2 Zenders

Dit document behandelt 4 type zenders:

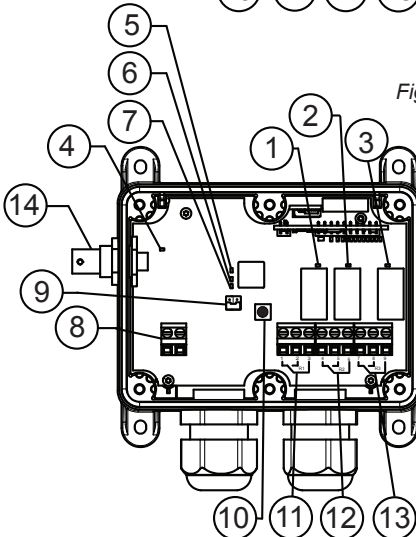
Keyring K3:	<p>Miniatuur 3 knops zender.</p> <p>Geschikt voor het bedienen van 3 niet reactie tijd gevoelige functies.</p>
Small S3:	<p>Kleine 3 knops zender</p> <p>Geschikt voor het bedienen van 3 functies</p>
Small S6:	<p>Kleine maat 6 knops zender</p> <p>Geschikt voor het bedienen van 6 functies.</p>
Medium M6:	<p>Medium 6 button zender</p> <p>Geschikt voor het bedienen van 6 functies en of wanneer ere en grotere zender is gewenst , voor b.v industriële toepassingen.</p>
Large L15:	<p>Grote 15 knops zender</p> <p>Geschikt voor het bedienen van 15 functies, voor b..v. industriële toepassingen.</p>

5 Beschrijving van de ontvangers



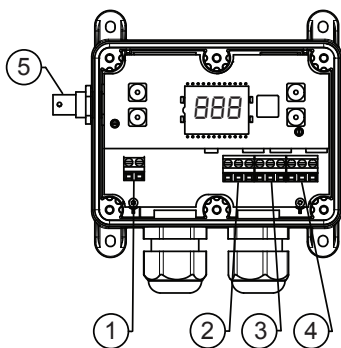
Figuur 1. Sesam 800 RX 230 V AC model indicatoren , aansluitingen en schakelaars.

1. LED 1 Relais 1 status
2. LED 2 Relais 2 status
3. LED 3 Relais 3 status
4. LED 4 Voeding
5. LED 5 Squelch
6. LED 6 Status
7. LED 7 in leren
8. Voeding Aansluiting 230 VAC
9. Schakelaar J1 Hoge veiligheid Zend mode stand
10. Leren/wissen knop
11. aansluiting op relais 1
12. aansluiting op relais 2
13. aansluiting op relais 3
14. Antenne aansluiting



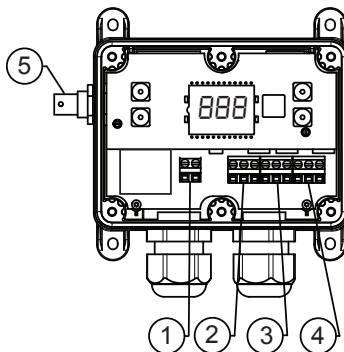
Figuur 2. Sesam 800 RX 12-24 V DC model indicators, connecties en schakelaars.

1. LED 1 Relais 1 status
2. LED 2 Relais 2 status
3. LED 3 Relais 3 status
4. LED 4 Spanning
5. LED 5 Squelch
6. LED 6 Status
7. LED 7 Leren
8. voeding connectie 12-24 VAC/DC
9. schakelaar J1 J1 Hoge veiligheid Zend mode stand
10. Leren /wissen knop
11. Aansluiting op relais 1
12. Aansluiting op relais 2
13. Aansluiting op relais 3
14. Antenne aansluiting



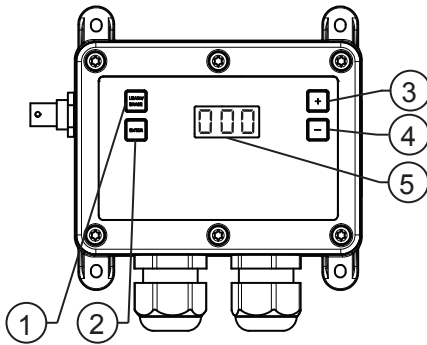
Figuur 3. Sesam 800 RXD 12-24 V DC/AC Model aansluitingen

1. Voeding aansluiting
2. Aansluiting aan relais 1
3. Aansluiting aan relais 2
4. Aansluiting aan relais 3
5. Antenne aansluiting



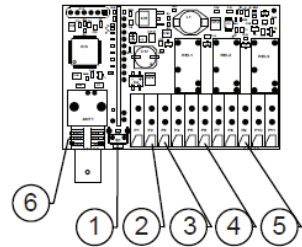
Figuur 4. Sesam 800 RXD 230 V AC modelaansluitingen

1. Voeding aansluiting
2. Aansluiting aan relais 1
3. Aansluiting aan relais 2
4. Aansluiting aan relais 3
5. Antenne aansluiting



Figuur 5. Sesam 800 RXD model display en knoppen

1. Leren/ wissen knop
2. Enter knop
3. Geheugen positie omhoog knop
4. Geheugen positie omlaag knop
5. Scherm



Figuur 6. Sesam 800 RX DIN Model aansluitingen en knoppen

1. Leren /wissen knop
2. Voeding aansluiting,
3. Aansluiting aan relais 1
4. Aansluiting aan relais 2
5. Aansluiting aan relais 3
6. LED 5 Squelch
LED 6 Status
LED 7 Leren

6 Installatie van de ontvanger

De ontvanger moet gezekerd worden tegen overstroom en kortsluiting.

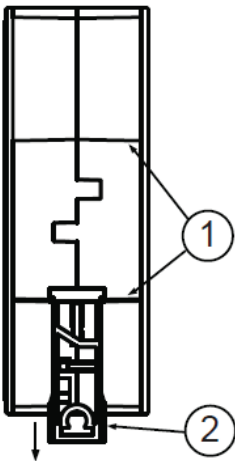
Alle zekeringen moeten kunnen worden gebruikt om de ontvanger te kunnen loskoppelen. Ze moeten makkelijk bereikbaar zijn en de opening tussen de contacten minimaal 3,0 mm. Type zekering moet compatible zijn met IEC 60127-2 / V.

Na installatie moeten de kabels met bv. een Kabelbinder dicht bij de klemmen samengebonden worden.

Opmerking : Let op er kunnen gevaarlijke spanningen zijn in de ontvanger alleen erkende gecertificeerde elektriciens mogen de deksel openen.

6.1 Plaatsing van de ontvanger

Selecteer een plaats binnen de voorwaarden van de ontvanger. Liefst onbereikbaar voor onbevoegde toegang. Indien waar mogelijk met de kabelwartels naar beneden gericht.



Voor boorgaten van de SESAM RX en RXD zie hoofdstuk.12.

De ontvanger moet worden geschroefd met 4 mm schroeven op een geschikt oppervlakte. Denk aan de invloed van metalen bij het kiezen van de plaatsing van de antenne.

SESAM RX moet worden gemonteerd op een DIN rail. Op de onderkant is een uitsparing die op de rail past (zie 1 in Figuur 7). Wanneer de uitsparing op de rails gedrukt wordt (zie 2 in Figuur 7). Zal de ontvanger automatisch vergrendelen aan de rail. Let op de klik! Om te verwijderen, maak de snapfit los en neem de ontvanger van de rail.

Figuur 7. DIN ontvanger, De vergrendeling voor de rail.

6.2 Antenne plaatsing

Bevestig de antenne op de aansluiting van de ontvanger. Let op ! de antenne mag niet worde geplaatst in de buurt van metalen voorwerpen zoals bedrading , en loodplaten etc.

Als een antenne kabel nodig is neem dan contact op met ART4 Soest.

6.3 Aansluitingen op de ontvangers (Alle modellen)

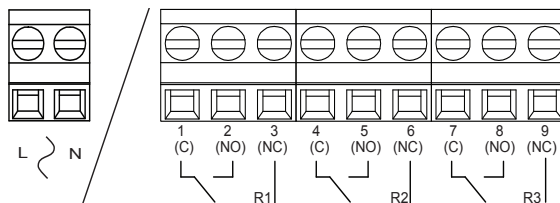
De ontvanger is uitgerust met aansluiting voor relais, voeding en externe antenne (zie fig. 1, fig. 2, fig. 3, fig. 4 en fig. 6).

De aansluitingen voor de voeding zijn van links naar rechts:

- Line (L)
- Neutral (N)

De aansluitingen voor elk relais , zijn van links naar rechts:

- Gemeenschappelijke klem
- Normaal open (NO)
- Normaal gesloten (NC)



Figuur 8. Stroomaansluitingen en relais verbindingen

7 Indicatoren op de ontvanger

7.1 Sesam 800 RX

De Sesam 800 RX heeft 7 LED – indicatoren die het system informatie (zie Figuur 1) weergeven .

De aanduidingen op de LED's zijn als volgt:

LED 1 Relais 1 status: LED AAN Geeft aan dat het relais actief is.

LED 2 Relais2 status: LED AAN Geeft aan dat het relais actief is.

LED 3 Relais 3 status: LED AAN Geeft aan dat het relais actief is..

LED 4 Voeding: Geeft aan of de ontvanger is ingeschakeld.

LED 5 Squelch: Geeft een gedetecteerd signaal aan op de frequentie band

LED 6 Status: Geeft aan of de informatie van de zender met de ontvanger is ontvangen.

LED 7 Leren: Geeft aan of de ontvanger in de Leren mode staat.

7.2 Sesam 800 RXD model

De Sesam 800 RXD heeft een display waarop extra relevante informatie wordt getoond (zie Figuur 5).

Bij activering van een bepaalde functie, zal de zender geheugen positie worden weergegeven in de display.

Als een relais wordt geactiveerd ziet men dat als volgt :

- Linkse Decimale punt: Relais 1 geactiveerd.
- Beide decimale punten: Relais 2 geactiveerd.
- Rechter decimale punt : relais 3 geactiveerd.

Bij het opstarten , zal het display volgende weergeven:

- Systeem versie.
- “E r d” Als een geheugenkaart is geïnstalleerd.
- Aantal gebruikte geheugen plaatsen.

7.3 Sesam 800 RX DIN

De Sesam 800 RX DIN model heeft 3 LED indicatoren die de systeem informatie weergeven. (zie Figuur 6 voor posities van de LEDs).

Deze Indicatie LED s geven het volgende weer:

LED 5 Squelch: Geeft een gedetecteerd signaal op de frequentie-band.

LED 6 Status:Geeft aan of de informatie van de zender is ontvangen.

LED 7 Leren: Geeft aan of de ontvanger in Leer mode staat.

8 Configuratie van de ontvanger

8.1 Sesam 800 RX model

8.1.1 Basis configuratie

1. Open de deksel van de ontvanger (6 TX20 schroeven).
2. Druk op de Leer/ wis knop totdat LED 7 brandt. De leermode staat aan voor ca. 10 seconden (zolang LED 7 AAN is).
 - a. Zender Sleutelhanger K3 en kleine S3: Druk op knop 1 van de zender als toetsen 1-3 moeten worden gebruikt voor activering van de relais in de ontvanger.
 - b. Zender Klein S6 en Medium M6:
Druk op knop 1 van de zender als toetsen 1-3 moeten worden gebruikt voor activering van de relais in de ontvanger.
Druk op knop 4 van de zender als toetsen 4-6 moeten worden gebruikt voor activering van de relais in de ontvanger.
 - c. Zender Groot L15: Druk op de knop van de zender die wordt gebruikt voor het activeren van relais 1 in de ontvanger.
3. LED 7 De ontvanger knippert 3 x als de Leer procedure succesvol is.
4. Monteer de deksel van de ontvanger. Draai de schroeven aan met TX 20, torque 2,0 Nm

8.1.2 Uitgebreide configuratie

Deze configuratie kan de gebruiker bepalen welke toets welk specifieke relais bediend.

1. Open de deksel van de ontvanger (6 TX20 schroeven).
2. Druk op de Leran / wissen knop totdat LED Aan is. De Leer mode zal geactiveerd blijven voor 10 seconden.
 - a. Druk op Leer / wissen knop 1 x om relais 1 te selecteren (De status LED zal 1 x flikkeren).
 - b. Druk op Leer / wissen knop 2 x om relais 1 te selecteren (De status LED zal 2 x flikkeren).
 - c. Druk op Leer / wissen knop 3 x om relais 1 te selecteren (De status LED zal 3 x flikkeren).
3. Druk op de knop die gebruikt wordt voor het activeren van de geselecteerde relais in de ontvanger. Als de configuratie wordt aanvaard door de ontvanger zal LED 7 drie keer knipperen.
4. Monteer de deksel van de ontvanger. Draai de schroeven aan met TX 20, torque 2,0 Nm

8.1.3 Alle zenders wissen uit de ontvanger

1. Open de deksel van de ontvanger (6 TX 20 schroeven).
2. Druk op Leer / wissen knop totdat 7 LED Aan is. De Leer mode zal geactiveerd blijven voor 10 seconden.
3. Druk op Leer / wissen knop voor 5 seconden (totdat LED 7 UIT is). Alle zenders zijn nu gewist uit de ontvanger.
4. Monteer de deksel van de ontvanger. Draai de schroeven aan met TX 20, torque 2,0 Nm.

8.2 Sesam 800 RXD model

8.2.1 Basis configuratie

1. Druk op de Leren / wissen knop
Het display laat zien “L r n” gevolgd door de geheugenpositie waarin de zender wordt opgeslagen. De rechter Decimaal zal op de display knippen zolang de Leer mode actief is (10 seconden).
 - a. Zender Sleutelhanger K3 and Klein S3:
Druk op knop 1 van de zender als toetsen 1-3 gebruikt moeten worden voor het activeren van de relais in de ontvanger
 - b. Zender Klein S6 en Medium M6:
Druk op knop 1 van de zender als toetsen 1-3 gebruikt moeten worden voor het activeren van de relais in de ontvanger
Druk op knop 4 van de zender als toetsen 4-6 gebruikt moeten worden voor het activeren van de relais in de ontvanger.
 - c. Zender Groot L15:
Druk op de knop van de zender die gebruikt moet worden voor activering van relais 1 in de ontvanger.
2. Op het display verschijnt “H L L” Als het leerproces succesvol is zal de ontvanger automatisch terug keren naar de normale bedrijfsmodus.

8.2.2 Uitgebreide configuratie

Deze configuratie kan de gebruiken kiezen op welke geheugenplaats een bepaalde zender wordt opgeslagen en welke toets een specifiek relais bedient.

Toevoegen van een zender in een bepaalde geheugenplaats

1. Druk op de Leer / Wissen knop.
De display geeft aan “L r n” Gevolgd door het geheugen positie waarin de zender wordt opgeslagen. De rechter decimaal op het display knippert zolang de Leer mode actief is (10 seconden).
2. Om te selecteren welke geheugenplaats er gebruikt moet worden (geheugen posities van 1-500) druk u op de Geheugenpositie OMHOOG of

OMLAAG (zie Figuur 5). De knipperende Linker decimaal op de display geeft aan of de gekozen geheugenplaats al gebruikt wordt.

- a. Zender sleutelhanger K3 en klein S3:
Druk op knop 1 als de zender relais 1-3 moeten bedienen.
 - b. Zender klein S6 en Medium M6:
Druk op knop 1 als de zender relais 1-3 moeten bedienen. Druk op knop 4 als de zender relais 1-3 moeten bedienen.
 - c. Zender groot L15:
Druk op de knop van de zender die wordt gebruikt voor het activeren van relais 1 in de ontvanger.
3. Op de display verschijnt “R []” en de ontvanger zal terugkeren naar de normale modus.

Veranderen van de zender drukknoppen in relatie met de ontvanger relais

1. Druk op de Leer / Wissen knop.
2. Druk op de Enter – toets om relais te selecteren , herhaal het drukken om het relais te kiezen. Het beeldscherm geeft aan wel relais er gebruikt wordt. Het formaat is “R=X” waarbij de X het gebruikte relais is.
3. Druk op de knop van de zender die het relais zal activeren.
4. Op de display verschijnt “R []” en de ontvanger zal terugkeren naar de normale modus.

8.2.3 Wissen van Zenders in de SESAM 800 RXD

Wissen van individuele zenders

1. Druk op de Leer / Wissen knop. De display laat zien “L r n” Gevolgd door de geheugen positie die gewist zal worden. Deze mode zal 10 seconden actief zijn.
2. Veranderen welke geheugenpositie gewist wordt (1 tot 500) Door het gebruiken van “+” en “-” knoppen.
3. De linkse decimaal in het display geeft aan of het geheugen positie in gebruik is of niet (opmerking : 2 decimalen worden weergegeven in het display)
4. Druk op de Leer / wissen knop om de geselecteerde geheugen positie te verwijderen.
5. De display laat zien: “d E L” En keert terug in de normale positie.

Wissen van alle zenders

1. Druk op de Leer / Wissen knop.
De display laat zien “L r n” Gevolgd door de geheugen positie die gewist zal worden. Deze mode zal 10 seconden actief zijn.
2. Druk de Leer / Wissen knop in voor 5 seconden en alle geheugenposities worden gewist.
3. De display laat zien “d E L” “R L L” En keert terug in de normale positie.

Alle zenders zijn nu gewist uit de ontvanger , en indien aangesloten uit de geheugen kaart.

8.2.4 Opnieuw configureren van een zender in de ontvanger

Als de gebruiker een zender probeert te programmeren die al in de ontvanger staat komt er op de display : “E r r l” Gevolgd door de oorspronkelijke positie in het scherm. Wis de oorspronkelijke geheugen positie voordat u verder gaat met de configuratie.

8.3 Sesam 800 RX DIN

8.3.1 Basis configuratie

1. Open de deksel van de ontvanger, door het indrukken van de borging op de zijkant met een schroevendraaier en het uit omhoog trekken van de afdekking.
2. Druk op de Leer / wissen knop totdat LED 7 Aan is. De Leermode is actief voor ca. 10 seconden (zolang LED 7 aan is).
 - a. Zender sleutelhanger K3 en klein S3: Druk op knop 1 als toetsen 1-3 gebruikt worden voor het activeren van de relais in de ontvanger.
 - b. Zender klein S6 en Medium M6:
Druk op knop 1 als de zender relais 1-3 moeten bedienen. Druk op knop 4 als de zender relais 1-3 moeten bedienen.
 - c. Zender groot L15:
Druk op de knop van de zender die wordt gebruikt voor het activeren van relais 1 in de ontvanger.
3. LED 7 op de ontvanger knippert 3 x als het leer proces voltooid is.
4. Monteer de ontvanger deksel door hem goed erboven te houden en naar beneden in zijn sluiting te drukken.

8.3.2 Geavanceerde configuratie

Met deze configuratie kan de gebruiker bepalen welke toets welk specifieke relais bediend wordt.

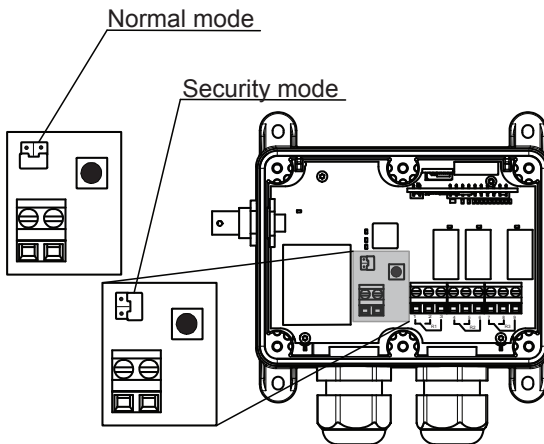
1. Open de deksel van de ontvanger , zie basis configuratie.
2. Druk op de Leer / wissen knop totdat LED 7 Aan is. De Leer mode is actief voor ca. 10 seconden.
 - a. Druk op Leren/ wissen toets 1x om relais 1 te selecteren (de status LED zal 1 x knipperen).
 - b. Druk op Leren/ wissen toets 2x om relais 1 te selecteren (de status LED zal 2 x knipperen).
 - c. Druk op Leren/ wissen toets 3x om relais 1 te selecteren (de status LED zal 3 x knipperen).
3. Druk op de knop van de zender die het geselecteerde relais van de ontvanger gaat bedienen. Als de ontvanger de configuratie aanvaard knippert LED 7 drie keer.
4. Monteer de deksel op de ontvanger, zie basisconfiguratie.

8.3.3 Wissen van alle zenders in de ontvanger SESAM 800 RX DIN

1. Open de deksel van de ontvanger.
2. Druk op de Leer / wissen knop totdat LED 7 Aan is. De Leermode is actief voor ca. 10 seconden.
3. Druk op de Leer / wis knop gedurende 5 seconden (totdat LED 7 uit is). Alle zenders zijn nu gewist uit het geheugen van de ontvanger.
4. Monteer de deksel op de ontvanger.

8.4 Hoge veiligheid zenden Mode for RX and RXD

Speciale zend mode voor hoge veiligheid dat ervoor zorgt dat de ontvanger alleen reageert op commando's van de zender die in het geheugen staat opgeslagen. Deze modus maakt het moeilijk om te scannen en berichten te analyseren. Hierdoor kan de deur niet geopend worden zonder gebruik te maken van een geautoriseerde en gecodeerde zender.



Figuur 9. Afgebeeld Jumper J1 met een hoge beveiliging niveau transmissie modus ingeschakeld.

Om de hoge beveiliging niveau transmissie in te schakelen, sluit jumper J1 (zie Figuur 9) en herstart de ontvanger. Bij het opstarten zal de display “5 E ƒ” laten zien.

De hoge veiligheid mode zal de responsetijd en werkingsbereik licht beïnvloeden.

8.5 Geheugenkaart (alleen RXD)

Indien er veel zenders worden gebruikt op 1 ontvanger kan de ontvanger worden uitgerust met een verwijderbare geheugenkaart, deze bevat dan alle backup van de geconfigureerde parameters.

Als de ontvanger dan vervangen moet worden hoeft de gebruiker enkel de geheugenkaart in de nieuwe ontvanger te stoppen, en de nieuwe ontvanger werkt dan gelijk aan de oude ontvanger.

Als er meerdere ontvangers met dezelfde configuratie nodig zijn, verwijdert u de kaart en kopieert deze op de nieuwe ontvangers.

8.5.1 Het kopiëren van de gegevens van een geheugenkaart naar een nieuwe ontvanger

1. Haal de stroom van de ontvanger.
2. Schroef de 6 schroeven van de deksel los, en verwijder de deksel.
3. Verwijder voorzichtig de video kaart.
4. Plaats de geheugen kaart die u wilt kopiëren in de geheugen kaartsleuf van de ontvanger. (zie fig. 10).
5. Monteer de videokaart in de display kaartsleuf (zie fig.10).
6. Start de ontvanger.

De display laat zien “CP 4” als het kopiëren gelukt is.

Opmerking: het geheugen van de ontvanger moet leeg zijn voordat u een nieuw geheugen erin kunt kopiëren. (zie hoofdstuk 8.2 voor informatie over hoe u de geheugenkaart verwijdert).

7. Als de geheugenkaart wordt gebruikt om te kopiëren naar een andere ontvanger of als back-up verwijder deze dan zo niet monteer de deksel en draai alle schroeven aan met TX 20, torque 2,0 Nm.

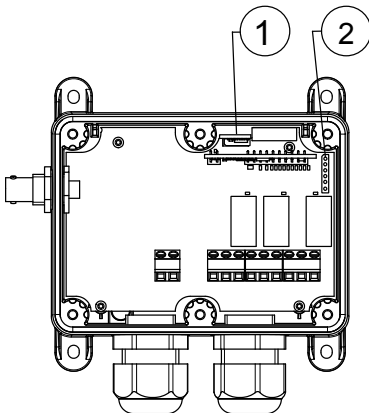
8.5.2 Kopieren van informatie van een ontvanger naar een geheugenkaart

Let op de geheugenkaart moet leeg zijn voordat men kan kopiëren van de ontvanger naar het kaartje. Om informatie te verwijderen van een geheugenkaart, de kaart in een nieuwe ontvanger te zetten en te wissen van alle zenders (zie hfdst. 8.2).

1. Haal de stroom van de ontvanger.
2. Schroef de 6 schroeven van de deksel los, en verwijder de deksel.
3. Verwijder voorzichtig de video kaart.
4. Plaats de geheugen kaart die u wilt kopiëren naar de ontvanger in de geheugen kaartsleuf van de ontvanger. (zie Figuur 10).
5. Monteer de videokaart in de display kaartsleuf (zie Figuur 10).
6. Start de ontvanger en wacht ca. 5 seconds.

Het display laat zien “[P Y” “ t o” “[r d” als het kopiëren geslaagd is.

7. Verwijder de video kaart en geheugen kaart. Als de geheugenkaart wordt opgeslagen bewaar deze dan in een schone en statisch elektrisch vrije omgeving.
8. Monteer de videokaart en deksel en draai alle schroeven aan met TX 20, torque 2,0 Nm.



Figuur 10. Geheugen kaart en video kaart sleuven in de ontvanger

1. Geheugen kaart sleuf
2. Video kaart sleuf

9 Beschrijving van de zenders

9.1 Indicatoren op de zenders

Normaal bedrijf

Snel knipperend ROOD = Zenden van signaal.

Continu Groen = relais is actief in ontvanger (terugmelding van de ontvanger)

Storings meldingen

3 x lang knipperen = Batterij is leeg de zender kan niet zenden.

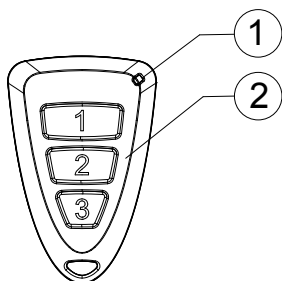
Continu ROOD na het activeren van een commando = Batterij bijna leeg.

Zeer snel ROOD knipperen = Hardwarefout.

Na plaatsing van de batterij:

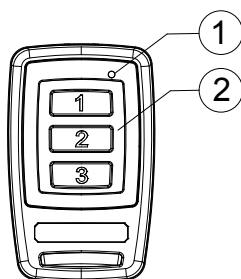
Gele LED AAN gevolgd na 1 seconden door de groene LED

De Sesam 800 K3 sleutelhanger zender



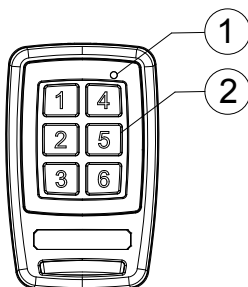
Figuur 11. De Sesam 800 K3 sleutelhanger zender indicatoren en knoppen
 1. Status LED
 2. Knoppen 1-3

De Sesam 800 S3 3 knops zender

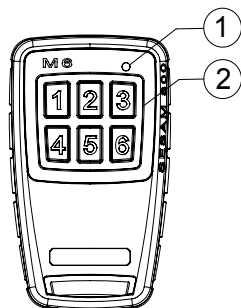


Figuur 12. De Sesam 800 S3 zender Indicatoren en knoppen
 1. Status LED
 2. Knoppen 1-3

De Sesam 800 S6 6 knops zender

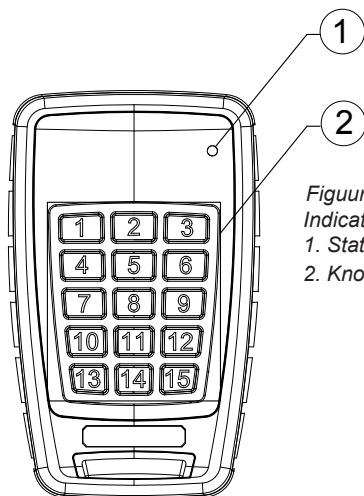


Figuur 13. The Sesam 800 S6 zender Indicatoren en knoppen
 1. Status LED
 2. Knoppen 1-6

De Sesam 800 M6 6 knops zender

*Figuur 14. De Sesam 800 M6 zender
Indicatoren en knoppen*

1. Status LED
2. Knoppen 1-6

De Sesam 800 L15 15 knops zender

*Figuur 15. De Sesam 800 L15 Zender
Indicatoren en knoppen.*

1. Status LED.
2. Knoppen 1-15

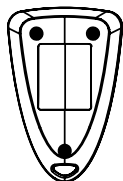
10 Vervangen van de batterijen in de zenders

10.1 Vervangen van de batterijen in de Sesam K3

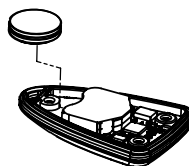
Als de indicatie LED op de zender aangeeft dat de batterij bijna leeg is, vervang deze dan onmiddellijk. Let op doe dit in een schone omgeving en vrij van statische elektriciteit.

De batterijen verwisselen gaat als volgt:

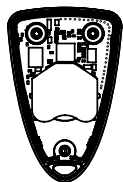
1. Open de batterijen deksel door de 3 schroeven aan de achterzijde los te maken (zie Figuur 16).
2. Verwijder voorzichtig de deksel.
3. Verwijder de batterijen.
4. Zet de nieuwe batterijen erin (zie Figuur 17 en Figuur 18).
5. Sluit de deksel.
6. Zet de 3 schroeven vast met PH00 (torque 0,14 Nm).



Figuur 16. Batterij deksel



Figuur 17. Plaats de batterijen in de zender



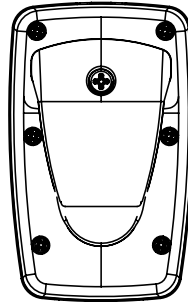
Figuur 18. Batterijen in de juiste positie

10.2 Vervangen van de batterijen in de Sesam 800 S3 & S6

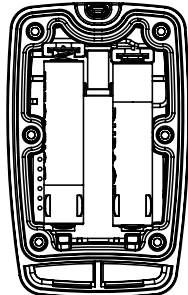
Als de indicatie LED op de zender aangeeft dat de batterij bijna leeg is, vervang deze dan onmiddellijk. Let op doe dit in een schone omgeving en vrij van statische elektriciteit.

De batterijen verwisselen gaat als volgt:

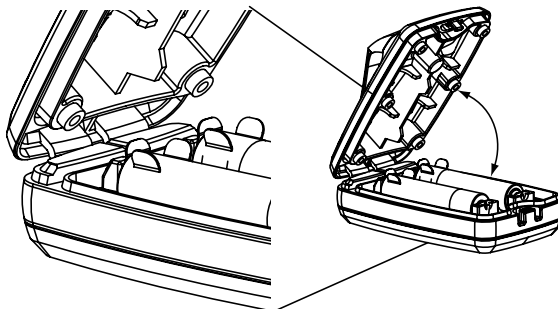
1. Open de batterijen deksel door de 6 schroeven aan de achterzijde van de zender los te maken (zie Figuur 19).
2. Verwijder voorzichtig de deksel door het optillen van de voorkant van de deksel (zie Figuur 21).
3. Verwijder de batterijen en plaats de nieuwe batterijen.
4. Sluit de deksel door eerst de achterkant in de zender te stoppen en druk de voorkant naar beneden (zie Figuur 21).
5. Zet de schroeven vast met PH00 (torque 0,14 Nm).



Figuur 19. Batterij deksel en schroeven van de deksel



Figuur 20. Batterijen in de zender



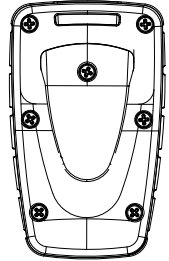
Figuur 21. Achterkant van de deksel gepositioneerd in zijn positie

10.3 Batterijen vervangen in de 800 M6

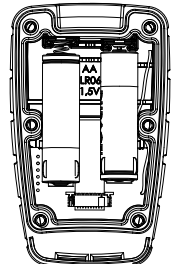
Als de indicatie LED op de zender aangeeft dat de batterij bijna leeg is, vervang deze dan onmiddellijk. Let op doe dit in een schone omgeving en vrij van statische elektriciteit.

De batterijen verwisselen gaat als volgt:

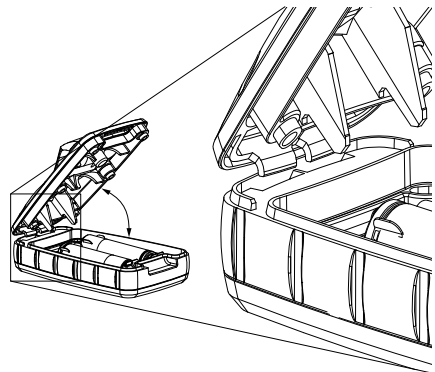
1. Open de batterijen deksel door de 6 schroeven aan de achterzijde van de zender los te maken (zie Figuur 22).
2. Verwijder voorzichtig de deksel door het optillen van de voorkant van de deksel (zie Figuur 24).
3. Verwijder de batterijen en plaats de nieuwe batterijen.
4. Sluit de deksel door eerst de achterkant in de zender te stoppen en druk de voorkant naar beneden (zie Figuur 24).
5. Zet de 6 schroeven vast met (torque 1 Nm)



Figuur 22. Batterij deksel en schroeven van de deksel



Figuur 23. Batterijen in de zender



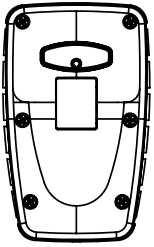
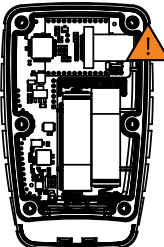
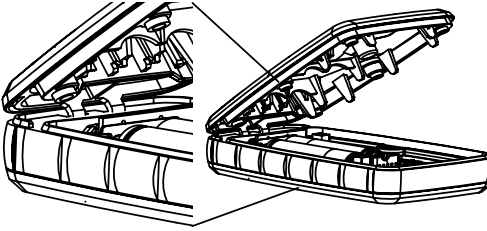
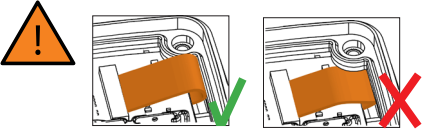
Figuur 24. Achterkant van de deksel gepositioneerd in zijn positie

10.4 Batterijen vervangen in de Sesam 800 L15

Als de indicatie LED op de zender aangeeft dat de batterij bijna leeg is, vervang deze dan onmiddellijk. Let op doe dit in een schone omgeving en vrij van statische elektriciteit.

De batterijen verwisselen gaat als volgt:

1. Open de batterijen deksel door de 6 schroeven aan de achterzijde van de zender los te maken (zie Figuur 25).
2. Verwijder voorzichtig de deksel door het optillen van de voorkant van de deksel (zie Figuur 27).
3. Verwijder de batterijen en plaats de nieuwe batterijen.
4. Sluit de deksel door eerst de achterkant in de zender te stoppen en druk de voorkant naar beneden (zie Figuur 27).
5. Zet de 6 schroeven vast met (torque 1 Nm).

		
<p><i>Figuur 25. Batterij deksel en schroeven van de deksel</i></p>	<p><i>Figuur 26. Batterijen in de zender</i></p>	<p><i>Figuur 27. Achterkant van de deksel gepositioneerd in zijn positie</i></p> 

11 Fout meldingen

De Sesam 800 ontvanger kan een aantal fout codes weergeven in het scherm..
De fout codes zijn afhankelijk van het model van de ontvanger.

11.1 Fout meldingen, Sesam 800 RXD

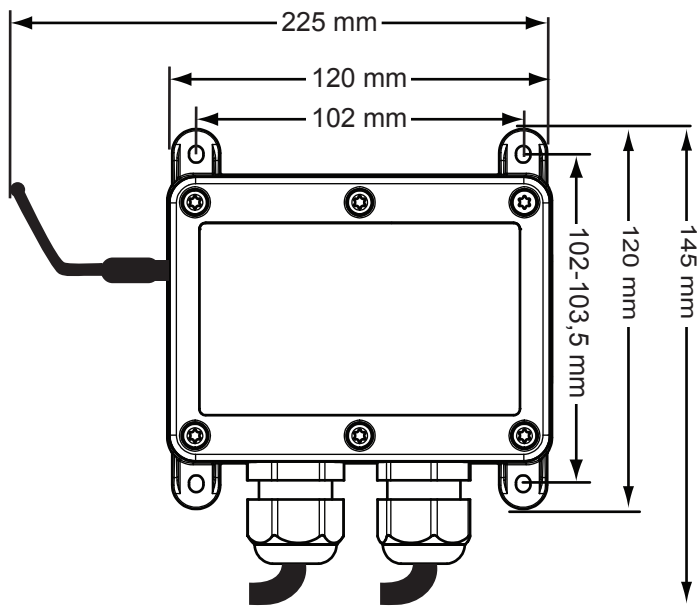
Tabel 2. Fout codes Sesam 800 RXD

Zender al ingeprogrameerd	1
Geheugen vol	2
Foute geheugenkaart tijdens opstarten	10
Geheugenkaart schrijffout.Mogelijk geheugen kaart uitgebouwd tijdens werking	11
Naar geheugenkaart kopiëren om fouten op te sporen	12
Interne fouten . De apparatuur moet worden gerepa- reerd	3, 5 30, 31 en 32
Ingangs voeding onstabiel	4

11.2 Fout meldingen, Sesam 800 RX en RX DIN

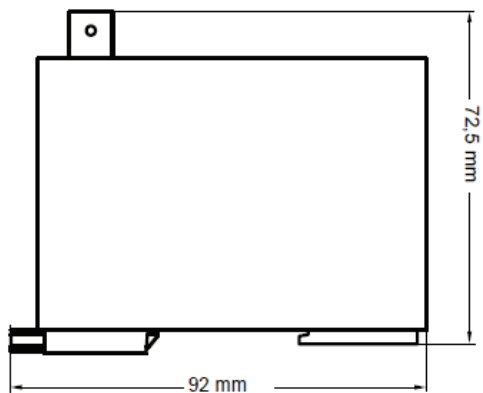
Elke bovenstaande fout meldingen worden weergegeven door het 10 x snel knippen van de status LED (LED 6) , ongeacht de fout.

12 Ontvanger boor maten voor de RX en RXD



Figuur 28. De ontvanger moet worden bevestigd met 4mm schroeven die geschikt zijn voor de omgeving

12.1 Afmetingen voor de RX DIN



Figuur 29. De Din Rail ontvanger maten



Åkerströms Björbo AB

Box 7, SE-785 21 Gagnef, Sweden

street Björbovägen 143

SE-785 45 Björbo, Sweden

Phone +46 241 250 00

Fax +46 241 232 99

E-mail sales@akerstroms.com

www.akerstroms.com

© Åkerströms Björbo AB, 2013

akerstroms.com