

11. Indien het veiligheidsbeslag is voorzien van kerntrek: plaats de kerntrekbeveiliging (B) aan de buitenzijde over cilinder en schroef het vast met inbusleutel 2 mm.
12. Plaats het buitenschild (A) over de deur en over de kerntrekbeveiliging.
13. Plaats het binnenschild (D) op de deur met de krukstift door de tuimelaar van het slot. Indien van toepassing moet de krukstift doorgedrukt worden tot de buitenkruk (dit geldt alleen bij kruk-kruk situaties).
14. Bevestig het binnenschild met de 3 bijgeleverde inbusbouten (E) en schroef deze handvast met inbusleutel 4 mm.



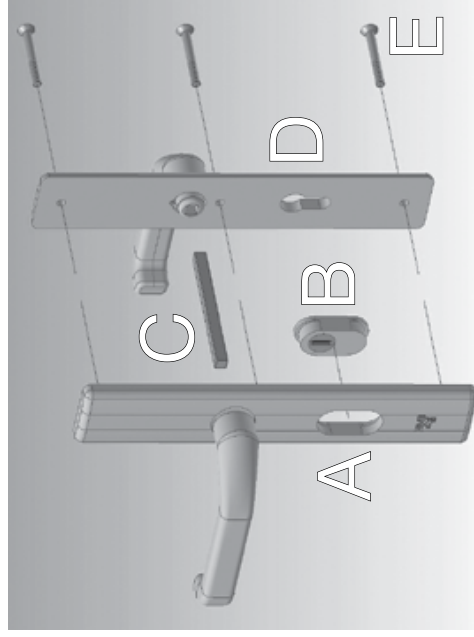
## HMB Exclusive Line Veiligheidsbeslag (incl. en excl. kerntrekbeveiliging)

### Productomschrijving

Deze montagehandleiding is bestemd voor de montage van alle typen HMB Veiligheidsbeslag. Het HMB Veiligheidsbeslag is alleen toe te passen op houten deuren. HMB Veiligheidsbeslag is vervaardigd uit hoogwaardig aluminium wat na bewerking geanodiseerd wordt. Hierdoor zijn de schilden voorzien van een uitstekende corrosiewering. Daarnaast voldoet het gehele productieproces aan strenge productie- en veiligheidsseisen, zodat de kwaliteit van het product gewaarborgd wordt.

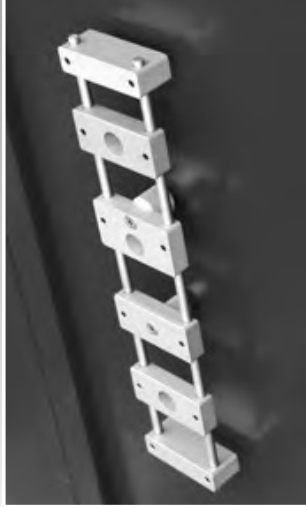
### Onderdelen & verpakkingen

- A Buitenschild
- B Kerntrekbeveiliging
- C Krukstift
- D Binnenschild
- E Bevestigingsschroef



### Benodigd gereedschap

- Boor Ø 7
- Boor Ø 13
- Kunststof hamer
- Inbussleutel 2 mm
- Inbussleutel 4 mm



### Optioneel

Om het monteren eenvoudiger te maken, raden wij u aan gebruik te maken van de HMB Patentmal (art. nr. 103023, 103024 of 103025).

### Toepassing

Standaard wordt een bevestigingsset meegeleverd voor deurdikte van 40 mm. Indien u gaat monteren op een afwijkende deurdikte, dan kunt u bijbehorende bevestigingsset aanvragen (zie onderstaand overzicht).

#### Standaard

207340	Bevestigingsset Kruk-Kruk Garnituur	(deurdikte 40 mm)
207341	Bevestigingsset Kruk-Knop Garnituur	(deurdikte 40 mm)

#### Afwijkend

207354	Bevestigingsset Kruk-Kruk Garnituur	(deurdikte 54 mm)
207355	Bevestigingsset Kruk-Knop Garnituur	(deurdikte 54 mm)
207367	Bevestigingsset Kruk-Kruk Garnituur	(deurdikte 67 mm)
207368	Bevestigingsset Kruk-Knop Garnituur	(deurdikte 67 mm)

#### Speciaal

200084	Halve Krukstift Geveerd 8-9 mm L = 60 mm	(deurdikte 40 mm)
200086	Halve Krukstift Geveerd 8-9 mm L = 80 mm	(deurdikte 54 mm)

### Onderhoud & aanbeveling

Probeer contact met agressieve schoonmaakmiddelen te voorkomen, zoals zoutzuur. Dit kan de kwaliteit van het beslag aantasten. Indien u het Veiligheidsbeslag monteert op een onlangs gelakte deur, dan adviseren wij u om de achterzijde van het beslag in te smeren met vaseline. Dit voorkomt dat de verf aan het deurbeslag hecht. Tevens kunt u de schroeven insmeren met vaseline, zodat aantasten van de schroeven in het beslag voorkomen wordt.

Het HMB Veiligheidsbeslag dient toegepast en gemonteerd te worden volgens de, in deze handleiding, omschreven instructies. HMB kan niet aansprakelijk worden gesteld voor de gevolgen die kunnen ontstaan door afwijkende toepassing en montage van het Veiligheidsbeslag.

### Montage HMB Veiligheidsbeslag

1. Monteer het slot in de deur en plaats de cilinder in het slot.
2. Tik voorzichtig de krukstift (C) met geribbelde kant in de kruk van het binnenschild (D).
3. Plaats de binnenschild (D) op de binnenzijde van de deur met de krukstift door de tuimelaar van het slot.
4. Teken de patentgaten af op de deur.
5. Herhaal stap 3 en 4 aan de buitenzijde van de deur.
6. Verwijder het schild, cilinder en slot uit de deur (NB. Nooit boren/frezen met het slot in de deur)
7. Boor vanaf de buitenzijde de benodigde gaten met boor Ø 7 mm. Indien nodig naboren vanaf de binnenzijde.
8. Ruim de gaten aan de buitenzijde op met boor Ø 13 mm tot een diepte van 15 mm.
9. Verwijder zaagsel en stof uit de slotkastsparingen in de deur.
10. Monteer het slot in de deur en plaats de cilinder in het slot.