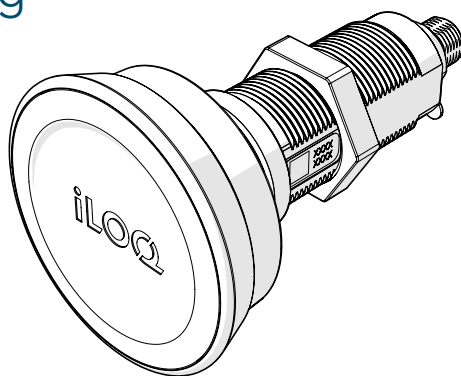




iLOQ S50
Hevelcilinder
G50S.231
G50S.241
Gebruikershandleiding



06/2024
Versie 1.2

Document-id
293073

iLOQ Oy
support.iloq.com

Inhoud

1.	Veiligheidsinformatie	3
1.1	Veiligheidsborden.....	3
2.	Overzicht.....	3
3.	Vóór de installatie	4
3.1	Algemene opmerkingen	4
3.2	Verzorging en onderhoud.....	4
4.	Installatie.....	4
4.1	Basismontage.....	5
4.2	Assemblage met het optionele sleutelgatplaatje en optionele beveiligingsmoer 6	
5.	Accessoires	8
6.	Bedieningsinstructies.....	8
6.1	Openen	8
6.2	Afsluiten.....	9
6.2.1	Afsluiten zonder sleutel (G50S.241).....	9
6.2.2	Afsluiten met sleutel (G50S.231)	9
7.	De knop van de lezer vervangen	10
8.	Afgedankte producten verwijderen.....	12
9.	Naleving.....	13

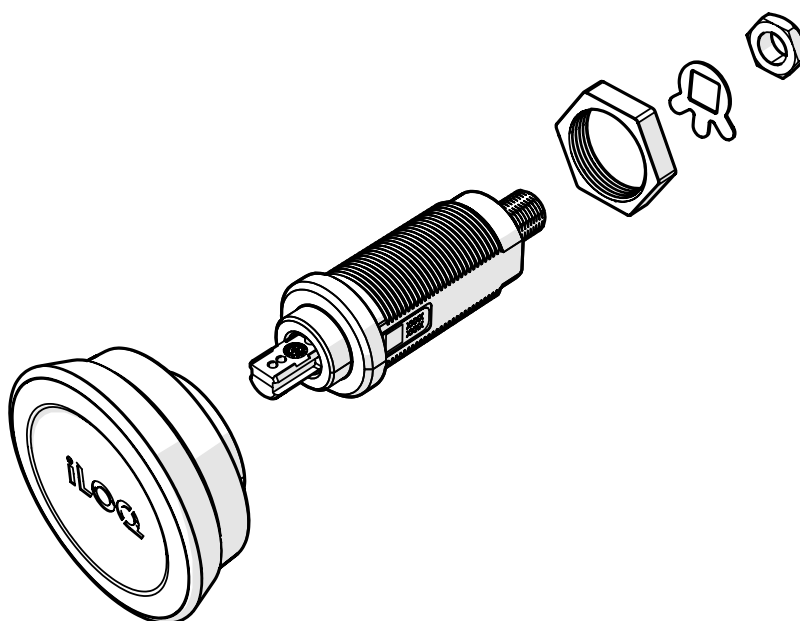
1. Veiligheidsinformatie

1.1 Veiligheidsborden

Bord	Beschrijving
	Logo voor algemene kennisgeving. Duidt op bijzonder belangrijke informatie over de installatie of het product.
	Lees deze instructies zorgvuldig door voordat u producten gebruikt. Deze informatie is bedoeld om uw veiligheid en een lange levensduur van de producten te waarborgen.

2. Overzicht

De iLOQ G50S.231 en G50S.241 zijn programmeerbare hevelcilinders zonder batterijen en bedoeld voor de iLOQ S50-productserie in het 5-serie-platform. De G50S.231 wordt geopend en afgesloten met een sleutel. De G50S.241 kan zonder sleutel worden afgesloten. Geschikt voor nokken met een opening van 7 x 7 en installatie in een opening van 19,2 x 16,2 mm. De nok wordt niet bij de hevelcilinder meegeleverd.



3. Vóór de installatie

3.1 Algemene opmerkingen

- Deze instructies en eventuele onderhoudsinstructies moeten door de installateur aan de gebruiker worden doorgegeven. In geval van afwijkingen van de inhoud in niet-Engelstalige versies van de documentatie is in geval van twijfel het Engelse origineel van toepassing.
- De iLOQ G50S-cilinders moeten worden geïnstalleerd en gebruikt zonder al te veel kracht te zetten.
- Pas het product op geen enkele wijze aan, behalve in overeenstemming met de in deze handleiding beschreven aanpassingen.
- Voor de cilinder geldt garantie van 24 maanden.
- Zorg dat eventuele afdichtingen of strips die op de complete deurconstructie zijn aangebracht, de juiste werking van de cilinder niet belemmeren.
- Zorg dat de cilinder en bijbehorende onderdelen geen uitstekende delen hebben die het vrij draaien van de deur kunnen verhinderen.

3.2 Verzorging en onderhoud

Het product is ontworpen om onderhoudsvrij te zijn. Het vereist geen regelmatig onderhoud.

4. Installatie

Gebruik de juiste adapters voor de installatieomgeving:

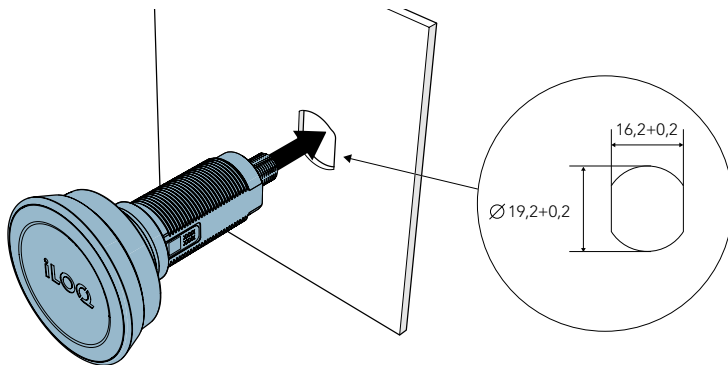
- G50S voor Finse installatie: geen adapters nodig
- Mogelijk is een installatiekit nodig voor andere G50S-installaties ([zie hoofdstuk 6. Accessoires](#)).

Aanhaalkoppel voor installatie:

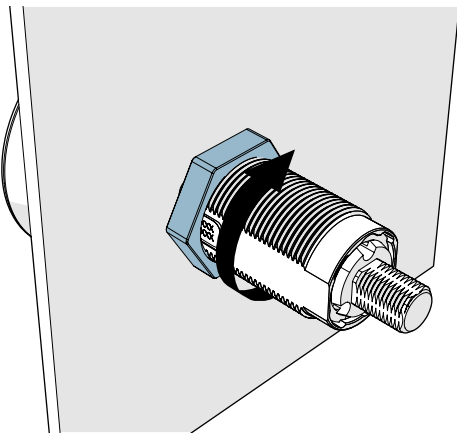
- Bevestigingsmoer voor cilinder: 8 Nm
- Beveiligingsmoer: 8 Nm
- Bevestigingsmoer voor grendel: 1 Nm

4.1 Basismontage

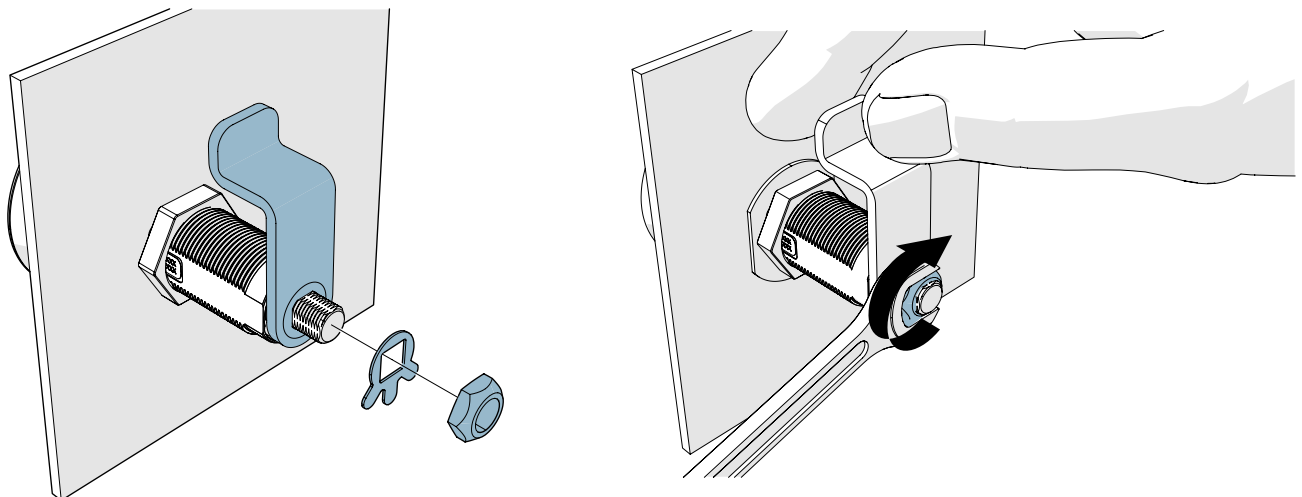
1. Steek de behuizing van de cilinder door het gat in de deur.



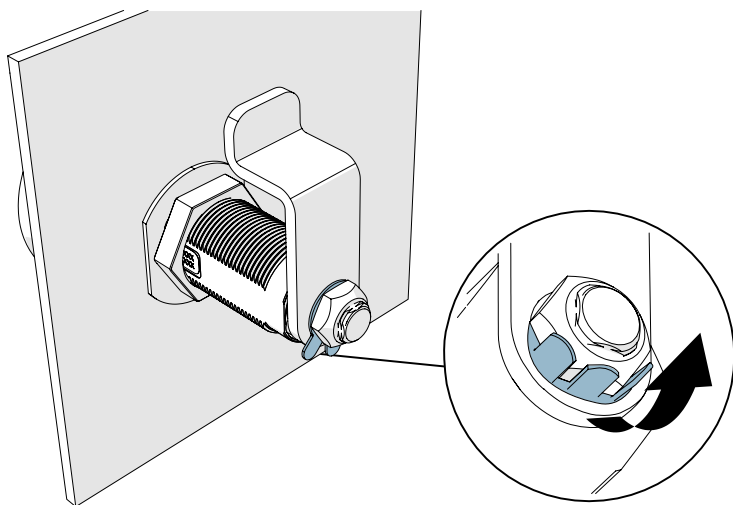
2. Plaats de bevestigingsmoer van de cilinder en draai deze vast met een koppel van 8 Nm.



3. Plaats de grendel, borgring en bevestigingsmoer van de grendel (met een koppel van 1 Nm).

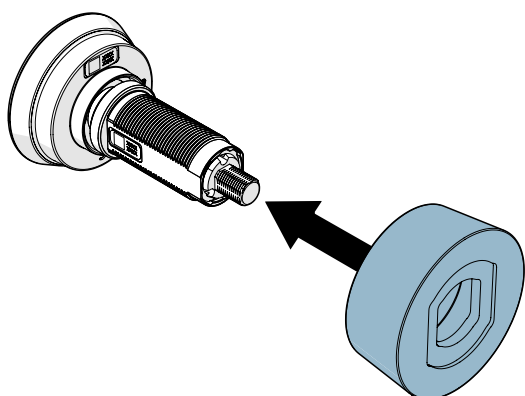


4. Zet de bevestigingsmoer van de grendel vast met behulp van de borgring.

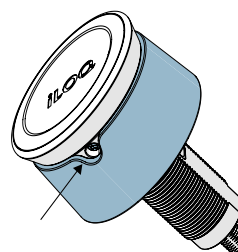


4.2 Assemblage met het optionele sleutelgatplaatje en optionele beveiligingsmoer

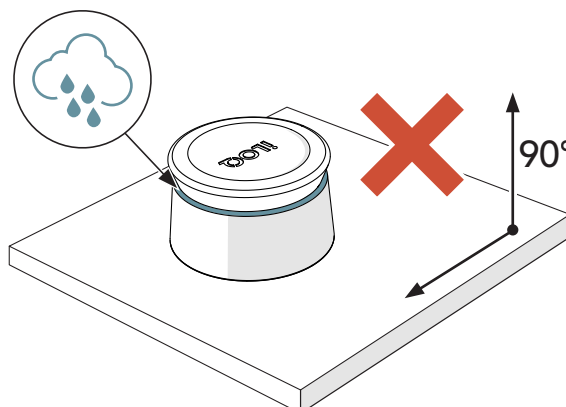
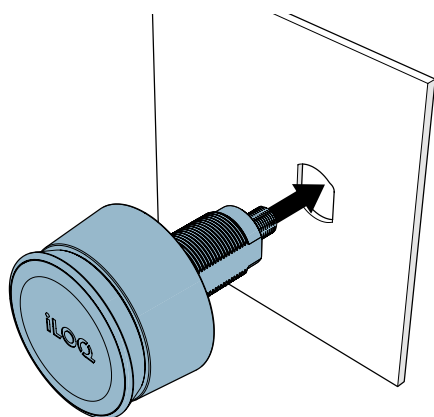
1. Schuif de Wormbox op de behuizing van de slotcilinder.



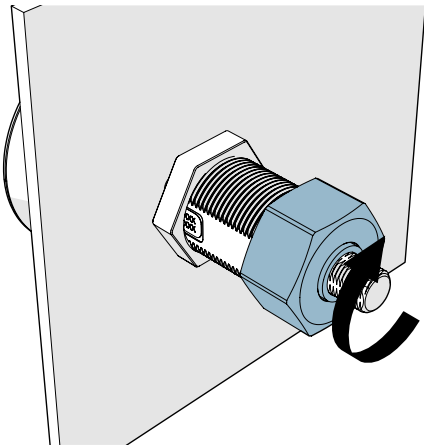
Zorg dat de inkeping in de Wormbox goed is uitgelijnd met de schroef in de knop van de lezer.



2. Steek de behuizing van de cilinder door het gat in de deur.

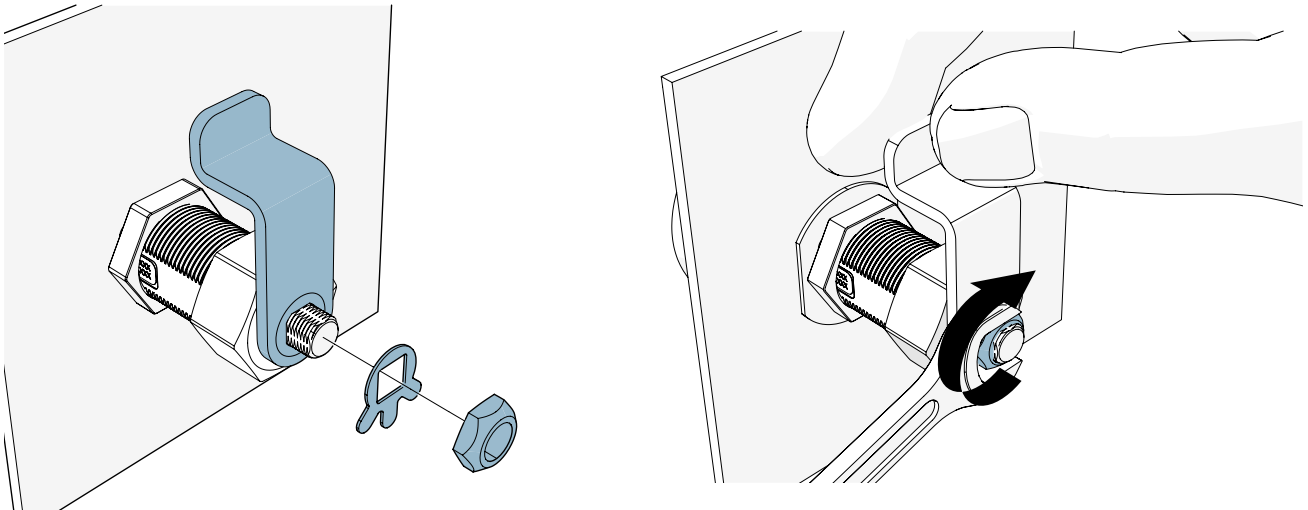


3. Plaats de beveiligingsmoer en draai deze vast met een koppel van 8 Nm.

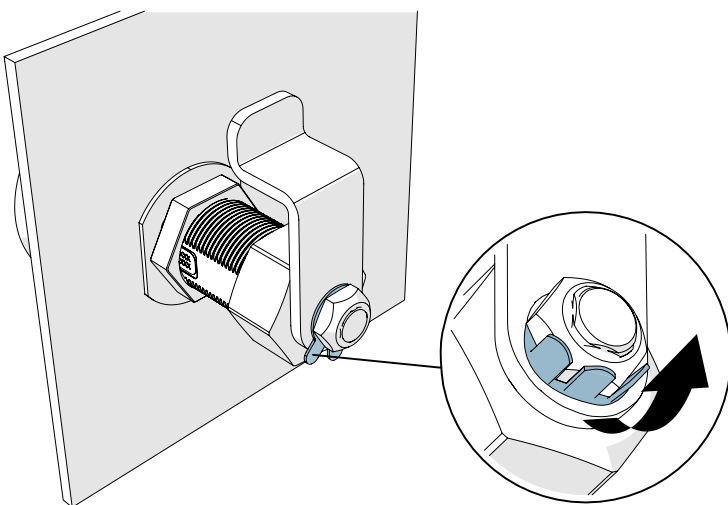


U kunt de beveiligingsmoer gebruiken om de nok te verstevigen tegen trekken.

4. Plaats het vergrendelingsmechanisme, de borgring en de bevestigingsmoer van de grendel (met een koppel van 1 Nm).



5. Zet de bevestigingsmoer van de grendel vast met behulp van de borgring.



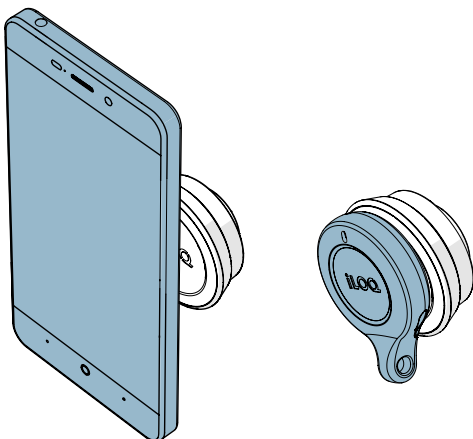
5. Accessoires

Product-id	Productnaam	Beschrijving
AG50.2	Afstandsring	voor G50S-cilinder, 4 mm
AG50.5	Installatieadapter voor hevelcilinder	voor houten deuren, Zweeds, gat van 21 mm
AG50.6	Montageplaat	voor houten deuren, antirotatie
AG50.7	Sleutelschild voor hevelcilinder	Voor G50S.231/.241-cilinder, rond, CR
AG50.8	Beveiligingsmoer	Voor G50S.231/.241-cilinder
AG50.9	Worm box accessoireset	Voor G50S.231/.241-cilinder
AG50.10	Big Belly accessoireset	Voor G50S.231/.241-cilinder
AG50.11	EFW Big Belly-afstandsring	Installatiekit voor EFW-kasten G50S.231/.241

6. Bedieningsinstructies

6.1 Openen

1. Houd een geldige sleutel tegen de knop van de lezer en wacht tot een groen lampje gaat branden in de sleutel.

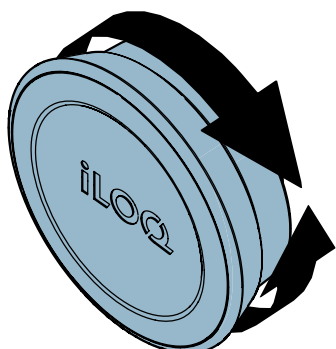


Let op! Vanwege de grote verscheidenheid aan NFC-compatibele telefoonmodellen en besturingssysteemversies kan iLOQ niet garanderen dat alle telefoons met NFC-functionaliteit naadloos met onze sloten werken.



Voordat u de cilinders gebruikt, moet u controleren waar de NFC-antenne zich in uw telefoon bevindt, zodat u weet wat de beste positie is om de telefoon tegen de knop te houden.

2. Draai de knop van de lezer om de deur te ontgrendelen en vervolgens te openen.

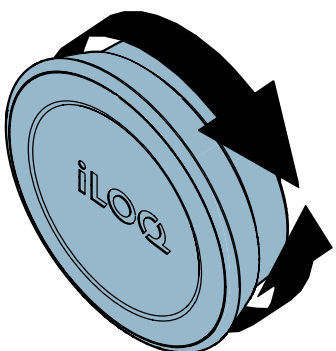


Na 5 tot 15 seconden wordt de cilinder automatisch vergrendeld. Wanneer de cilinder is vergrendeld, kan de knop van de lezer niet worden gedraaid.

6.2 Afsluiten

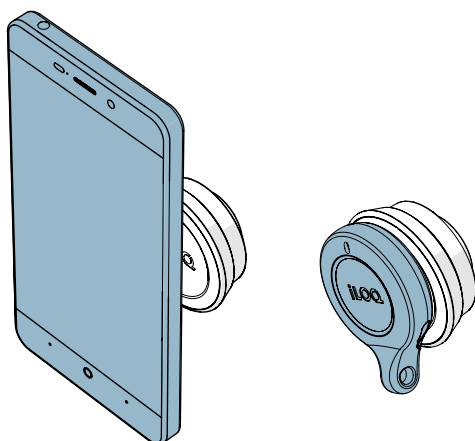
6.2.1 Afsluiten zonder sleutel (G50S.241)

1. Duw de deur dicht en draai de knop van de lezer linksom om de deur te vergrendelen.



6.2.2 Afsluiten met sleutel (G50S.231)

1. Houd een geldige sleutel tegen de knop van de lezer en wacht tot een groen lampje gaat branden in de sleutel.

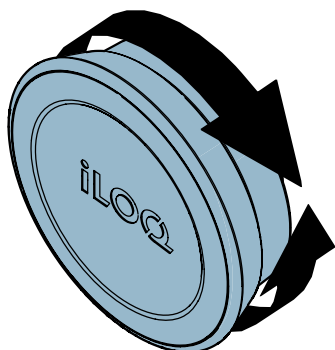


Let op! Vanwege de grote verscheidenheid aan NFC-compatibele telefoonmodellen en besturingsysteemversies kan iLOQ niet garanderen dat alle telefoons met NFC-functionaliteit naadloos met onze sloten werken.



Voordat u de cilinders gebruikt, moet u controleren waar de NFC-antenne zich in uw telefoon bevindt, zodat u weet wat de beste positie is om de telefoon tegen de knop te houden.

2. Duw de deur dicht en draai de knop van de lezer linksom.

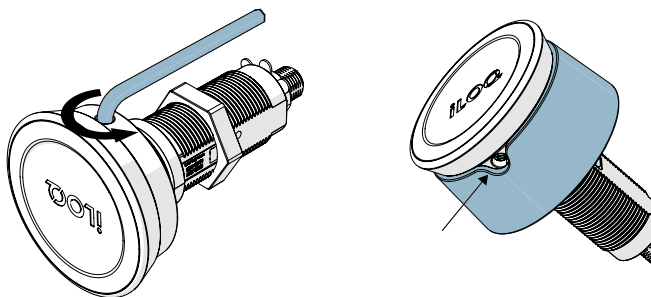


Na 5 tot 15 seconden wordt de cilinder automatisch vergrendeld. Wanneer de cilinder is vergrendeld, kan de iLOQ-lezerknop niet worden omgedraaid.

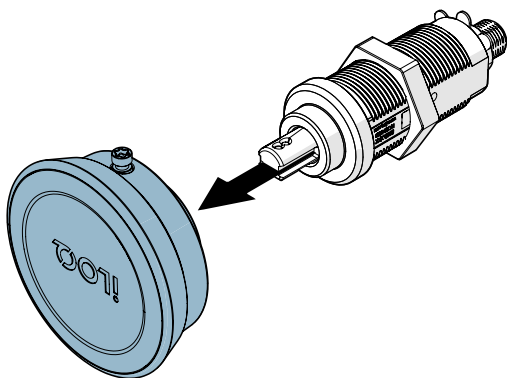
7. De knop van de lezer vervangen

Als de knop van de lezer beschadigd is en vervangen moet worden, volgt u de instructies voor het correct vervangen van de knop van de lezer.

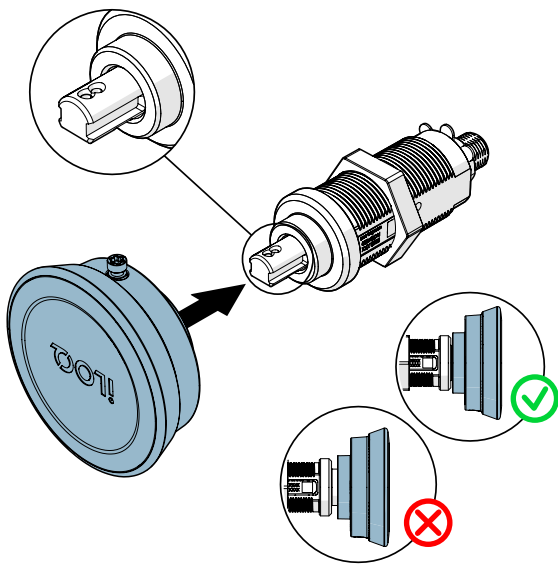
1. Draai de schroef op de knop van de lezer los. Gebruik een T10-sleutel (Torx).



2. Verwijder de knop van de lezer uit de cilinderhals.

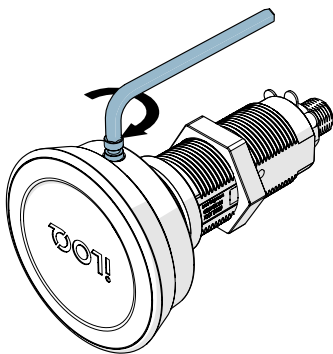


3. Schuif de nieuwe knop van de lezer op de hals zodat het schroefgat in dezelfde richting wijst als de twee sleuven voor knopafstelling in de hals.





Zorg dat er geen speling is tussen de knop van de lezer en de behuizing van de slotcilinder. Als dit wel het geval is, werken de afdichtingen tegen weersinvloeden niet goed.

4. Draai de schroef vast met een koppel van 1,5 Nm.







Zorg dat de kop van de schroef volledig in het gat is verzonken. Als er nog ruimte zichtbaar is, is de schroef niet goed uitgelijnd met de afstelsleuven in de hals van de cilinder.

8. Afgedankte producten verwijderen

	<p>Gooi nooit een elektrisch apparaat bij het huishoudelijk afval. Volg de lokale wet- en regelgeving om producten op een veilige en milieuvriendelijke manier te verwijderen.</p>
	<p>Voordat u producten verwijdert, moet u er rekening mee houden dat de meeste iLOQ-producten kunnen worden hergebruikt. Van alle programmeerbare producten kunnen de fabrieksinstellingen worden hersteld, waarna ze in een ander systeem kunnen worden gebruikt.</p>

Zie hieronder voor recyclinginstructies voor afgedankte producten.

Afgedankt product	Sorteren
<p>Afgedankte iLOQ-aansluitingen, montagetoebehooren en duimdraaiknoppen kunnen worden gerecycled als schroot.</p>	
<p>Afgedankte iLOQ-producten die elektronica en printplaten bevatten zoals iLOQ-cilinders, sleutels, Net Bridges, deurmodules, sleutel- en RFID-lezers en relaiskaarten moeten worden gerecycled bij een inzamelpunt voor elektrische en elektronische apparatuur.</p>	
<p>iLOQ-producten die batterijen en accu's bevatten zoals sleutelhangers, programmeersleutels en klokcircuits, moeten worden gerecycled bij een regionaal inzamelpunt voor batterijen en kleine accu's.</p>	
<p>De meeste iLOQ-verpakkingsmaterialen zijn geschikt voor karton- en plasticrecycling.</p>	

9. Naleving

De producten die in deze gebruikershandleiding worden genoemd, voldoen aan de eisen van de richtlijnen die op deze pagina uiteen zijn gezet.

CE

VEREENVOUDIGDE EU-VERKLARING VAN OVEREENSTEMMING

iLOQ Oy verklaart hierbij dat radioapparatuurtype G50S hevelcilinders voldoen aan Richtlijn 2014/53/EU.

De volledige tekst van de EU-verklaring van overeenstemming is beschikbaar op de volgende URL:

www.iloq.com/en/declaration-of-compliance/

Communicatienorm: NFC 13,56 MHz laadmodulatie (ASK) ISO/IEC 14443A, geen zender.

FCC

Hoofdstuk 1, subsectie A, deel 2 van titel 47 van de Code of Federal Regulations

De conformiteit werd beoordeeld in overeenstemming met de volgende norm:

FCC - FCC-regel deel 15

Opmerking: Deze apparatuur is getest en voldoet aan de limieten voor een digitaal apparaat van Klasse B, conform deel 15 van de FCC-regels. Deze limieten zijn ontworpen om redelijke bescherming te bieden tegen schadelijke interferentie in een woninginstallatie. Deze apparatuur genereert, gebruikt en kan radiofrequentie-energie uitstralen. Als de apparatuur niet wordt geïnstalleerd en gebruikt conform de instructies, dan kan die schadelijke interferentie veroorzaken bij radiocommunicatie. Er is echter geen garantie dat deze interferentie niet plaatsvindt in een bepaalde installatie. Als deze apparatuur schadelijke interferentie veroorzaakt aan radio- of televisieontvangst, wat kan worden bepaald door de apparatuur uit en in te schakelen, dan wordt de gebruiker aangemoedigd om de interferentie te corrigeren met behulp van een van de volgende maatregelen:

- Verstel of verplaats de ontvangende antenne.
- Vergroot de ruimte tussen de apparatuur en ontvanger.
- Sluit de apparatuur aan op een stopcontact van een ander stroomcircuit dan waar de ontvanger op is aangesloten.
- Neem voor hulp contact op met de dealer of een ervaren radio-/tv-monteur.

ISED

Innovation, Science and Economic Development Canada (ISED)

De conformiteit werd beoordeeld in overeenstemming met de volgende norm:

ISED - ICES 003, uitgave 7: 2020 - klasse B



iLOQ S50
Hevelcilinder
G50S.231
G50S.241
Gebruikershandleiding

iLOQ

support.iloq.com

Elektroniekkatie 10

90590 Oulu

Finland