

<h1>Fit 55</h1>	I - Fotocellula GB - Photocell	F - Photocellule D - Sicherheitslichtschranke	E - Fotocélula NL - Zekerheidsfotocel	12V - 24V cc/ca 15 ÷ 30mt
I	DESCRIZIONE GENERALE: La fotocellula Fit 55 si compone di un Ricevitore RX (a 5 morsetti) e un Proiettore TX (a 2 morsetti) (fig.6): dispositivi accoppiati di sicurezza per le installazioni con ingressi automatizzati (porte, cancelli, barriere, dissuasori...). Alimentazione 12V o 24V in continua o alternata, selezionabile con un ponticello. Tutti i fori di fissaggio e passaggio cavi elettrici di tutti gli accessori sono predisposti per essere aperti agevolmente (fig.9). Un solo ponticello per la Ricevitore RX seleziona la distanza massima tra RX e TX fino ad un <u>massimo di 30 m.</u> MONTAGGIO: - Fissare i due contenitori (5) oppure (6) uno di fronte all'altro, alla stessa altezza. - Predisporre i cavi elettrici e fare i collegamenti secondo lo schema allegato (fig.6 e fig.7), quindi alloggiare il corpo sferico (4) all'interno dei contenitori (5) o (6) e fissare il morsetto (3) con la vite (1) allentata in appoggio. - Centratrice: con il morsetto (3) allentato allineare le fotocellule (fig.8) fino a quando il led rosso interno al Ricevitore RX si spegne. Quindi stringere la vite (1) fino a quando il morsetto (3) è in appoggio al corpo sferico (4) . - Nel caso vengano installate due coppie di fotocellule, una di fianco all'altra (fig.7), è necessario mettere il Proiettore TX a fianco del Ricevitore RX ad una distanza non inferiore ai 30cm. In Fig.10 montaggio su colonnetta. La ditta costruttrice non si assume responsabilità per qualsiasi altro impiego non espressamente indicato.			Dati tecnici Frequenza luce modulata 1'100 Hz Alimentazione 12V o 24Vac/dc Assorbimento Proiettore 26 mA Assorbimento Ricevitore 28 mA Temperatura di lavoro -20°C +70°C Contatto d'uscita 1 A - 125 V - 60 VAmáx Distanza Trasmettitore-Ricevitore max 30 metri (*) Tempo di rilievo contatto 6 msec. Grado di protezione IP 54 Materiale contenitore Nylon fibra di vetro 30% (*) La distanza diminuisce del 30-50% circa in presenza di nebbia, pioggia o polveri.
GB	GENERAL DESCRIPTION: The Fit 55 photocells include a Receiver RX (with 5 terminals) and a Projector TX (with 2 terminals) (Fig.6): the two of them, as a pair, constitute a safety device for access automations (doors, gates, barriers, bollards ...). Power supply is 12V or 24V, direct or alternate electric current. Either selection is by a jumper. All the holes, required for fixing or for cable leading, can be easily made even by using simple tools (Fig.9). One jumper in the photocell Receiver RX is to select the distance between the RX and TX units, up to 30 m max. FITTING: - Fix the two casings, either type (5) or (6) , one opposite the other, at the same height. - Lead the cables and connect them following the diagram here attached (fig.6 and fig.7), then fit the spherical unit (4) inside the casings, either (5) or (6) , and fix the fastener (3) by screw (1) , do not tighten. - Centering: with the fastener (3) not completely tightened, align the photocells (fig.8) and the red led in the Receiver RX goes off. Then tighten the screw (1) to fix the fastener (3) to the spherical unit (4) , but avoid overtightening. - Should two pairs of photocells be required (fig.7), cross install the projector TX with the receiver RX, minimum distance 30cm. In Fig.10 see a post mount application. The manufacturer is not liable for other applications out of the scope here indicated.			Technical data Modulated light frequency 1'100 Hz Power supply 12V or 24Vac/dc Projector absorption 26 mA Receiver absorption 28 mA Working temperature -20°C +70°C Output contact 1 A - 125 V - 60 VAmáx Distance Projector-Receiver max 30 metres (*) Contact detection time 6 msec. Protection Standard IP 54 Casing material Nylon glass fiber 30% (*) Distance decreases by 30-50% approx. in case of fog, rain or dusts
F	DESCRIPTION GENERAL: La Photocellule Fit 55 est composée par un Récepteur RX (à 5 bornes) et un Emetteur TX (à 2 bornes) (fig.6): dispositifs couplés de sécurité pour les entrées automatisées (portes, portails, barrières, bornes escamotables...). Alimentation 12V ou 24V en courant continu ou alterné, sélectionnable avec un pontage. Tous les trous, utilisés pour la fixation ou pour le passage des câbles électriques de tous les accessoires, sont préparés pour être ouverts aisément (fig.9). Seulement un pontage pour le Récepteur RX sélectionne la distance max. entre RX et TX jusqu'à un <u>maximum de 30 m.</u> MONTAGE: - Fixer les deux boîtes (5) ou (6) une en face de l'autre, à la même hauteur. - Préparer les câbles électriques et faire les branchements suivant le schéma ci-joint (fig.6 et fig.7), ensuite loger le corps sphérique (4) dans les boîtes (5) ou (6) et fixer la borne (3) avec la vis (1) desserrée en appui. - Centrage: avec la borne (3) détendue, aligner les photocellules (fig.8) jusqu'à quand le led rouge interne au Récepteur RX s'éteint. Ensuite serrer la vis (1) jusqu'à quand la borne (3) est en appui au corps sphérique (4) . - Si on installe deux paires de photocellules, une à côté de l'autre (fig.7), il faut positionner l'Emetteur TX à côté du Récepteur RX à une distance pas inférieure aux 30cm. En Fig.10 l'installation sur potelet. L'entreprise de construction ne s'assume aucune responsabilité pour toutes les utilisations pas expressément indiquées.			Données techniques Fréquence lumière modulée 1'100 Hz Alimentation 12V o 24Vac/dc Absorption Emetteur 26 mA Absorption Récepteur 28 mA Température de travail -20°C +70°C Contact de sortie 1 A - 125 V - 60 VAmáx Distance Emetteur-Récepteur max 30 mètres (*) Temps de relevé contact 6 m sec. Degré de protection IP 54 Matériau Boîte Nylon fibre de verre 30% (*) La distance diminue du 30-50% environ en présence de brouillard, pluie ou poudres.
D	ALLGEMEINE BESCHREIBUNG: Die Lichtschranke Fit 55 besteht aus einem Lichtempfänger RX (mit 5 Klemmen) und einem Lichtsender TX (mit 2 Klemmen) (Abb.6): Sie bilden eine Sicherheitsvorrichtung für die Zufahrtsautomatiken (Türe, Tore, Schranken, Poller...). Die Stromversorgung ist 12V oder 24V, Gleich- oder Wechselstrom, durch eine Brücke zu wählen. Alle Bohrungen, die für Befestigung oder für Kabeldurchgang angefordert sind, können einfach durch Verwendung eines Werkzeuges geöffnet werden (Abb.9). Eine Brücke in den Lichtempfänger RX wählt die Abstand zwischen die RX und TX Einheiten bis zu <u>30 m Max.</u> MONTAGE: - Beide Gehäuse (5) oder (6) , eins dem anderen gegenüber, auf der gleichen Höhe befestigen. - Die Kabel vorbereiten und sie nach dem hier beigefügten Schaltplan (Abb.6 und Abb.7) anschliessen, dann die kugelförmige Einheit (4) in die beide Gehäuse (5) oder (6) unterbringen und die Befestigungsklemme (3) durch eine Schraube (1) befestigen, nicht anziehen. - Zentrierung: mit der Befestigungsklemme (3) nicht ganz angezogen, die Lichtschranke ausrichten (Abb.8) wobei die rote Led in den Empfänger RX ausschalten muss. Dann die Schraube (1) anziehen, bis wann die Befestigungsklemme (3) an die kugelförmige Einheit (4) anhaftet. - Wenn zwei Lichtschrankenpaare nebeneinander angefordert werden (Abb.7), den Lichtsender TX nebenan dem Lichtempfänger RX der anderen Lichtschranke auf einer Mindestabstand von 30cm einbauen. Auf der Abb.10 sehen Sie die Montage an die Säule. Der Lieferant übernimmt keine Haftung für andere Verwendungen hiermit nicht ausdrücklich angegeben.			Technische Daten Frequenz moduliertes Licht 1'100 Hz Versorgung 12V oder 24Vac/dc Lichtsender Aufnahme 26 mA Lichtempfänger Aufnahme 28 mA Betriebstemperatur -20°C +70°C Ausgangskontakt 1 A - 125 V - 60 VAmáx Abstand Sender-Empfänger Max 30 Meter (*) Kontakt-Erkennung Zeit 6 msec. Schutzgrad IP 54 Gehäuse Material Nylon 30% Glassfiber (*) Die Abstand vermindert um 30-50% ungefähr bei Nebel, Regen und Pulver.
E	DESCRIPCIÓN GENERAL: La fotocélula Fit 55 se compone de un Receptor RX (de 5 bornes) y un Proyector TX (de 2 bornes) (fig. 6): dispositivos acoplados de seguridad para las instalaciones con entradas automatizadas (puertas, verjas, barreras, postes de estorbo...). Alimentación 12V o 24V en corriente continua o alterna, que puede seleccionarse con un puente. Todos los agujeros de sujeción y pasaje de los cables eléctricos de todos los accesorios están dispuestos para ser abiertos sencillamente (fig. 9). Un solo puente para el Receptor RX selecciona la distancia máxima entre RX y TX hasta <u>30 metros máximo.</u> MONTAJE: - Sujetar las dos cajas (5) o (6) una enfrente de la otra a la misma altura. - Predisponer los cables eléctricos y realizar las conexiones según el diagrama anexo (fig. 6 y fig. 7), a continuación alojar el cuerpo esférico (4) al interior de las cajas (5) o (6) y sujetar el borne (3) por el ornillo (1) alojado en apoyo. - Centraje: estando el borne (3) aflojado, alinear las fotocélulas (fig. 8) hasta que el led rojo dentro del Receptor RX se apague. A continuación, apretar el ornillo (1) hasta que el borne (3) esté apoyado al cuerpo esférico (4) . - En caso de que se instalen dos pares de fotocélulas, una al lado de otra (fig. 7), hace falta poner el Proyector TX al lado del Receptor RX a una distancia mínima de 30 cm. En la Fig. 10, montaje sobre columnita. La empresa constructora rehúsa toda responsabilidad par cualquier otro empleo no indicado expresamente.			Datos técnicos Frecuencia luz modulada 1'100 Hz Alimentación 12V o 24 V ac/dc Absorción Proyector 26 mA Absorción Receptor 28 mA Temperatura de trabajo -20°C +70°C Contacto de salida 1 A - 125 V - 60 VA máx. Distancia Transmisor-Receptor 30 metros (*) máx. Tiempo de detección contacto 6 mseg. Grado de protección IP 64 Material de la caja nilón fibra de vidrio 30% (*) La distancia disminuye del 30-50% aproximadamente en caso de niebla, lluvia o polvos.
NL	ALGEMENE BESCHRIJVING: De Fit 55 fotocel bestaat uit een Ontvanger RX (met 5 klemmetjes) en een Projector TX (met 2 klemmetjes) (fig.6): gecombineerde veiligheidsinstellingen voor de installaties met geautomatiseerde ingangen (deuren, hekken, barrières, verkeerszuilen, ...). Toevoer 12V of 24V continue- of wisselstroom, met behulp van een brugje te selecteren. Alle bevestigings- en passageopeningen voor de elektrische kabels van alle toebehoren zijn ontwikkeld om gemakkelijk te kunnen worden geopend (fig.9). Eén enkele brugje voor de Ontvanger RX selecteert de maximumafstand tussen RX en TX <u>tot aan een maximum van 30 m.</u> MONTAGE: - Bevestig de twee omhulsels (5) of (6) tegenover elkaar, op dezelfde hoogte. - Maak de elektrische kabels klaar en voer de verbindingen uit volgens het bijgevoegde schema (fig. 6 en fig. 7), daarna het bolle lichaam (4) in de omhulsels (5) of (6) plaatsen en het klemmetje (3) met de losgedraaide geplaatste schroef (1) bevestigen. - Centrering: met het losgedraaide klemmetje (3) de fotocellen centreren (fig. 8) totdat de rode lichtdiode in de Ontvanger RX uitgaat. Daarna de schroef (1) aandringen totdat het klemmetje (3) in het bolle lichaam (4) geplaatst is. - In het geval twee paar fotocellen worden geïnstalleerd, naast elkaar (fig. 7), moet de Projector TX naast de Ontvanger RX op een afstand van minder dan 30 cm worden gezet. Fig. 10 montage op zuiltje. De fabrikant neemt geen verantwoording op zich voor welke ander gebruik dan ook dat niet uitdrukkelijk is aangegeven.			Technische gegevens Frequentie gemoduleerd licht 1'100 Hz Toevoer 12 V of 24 V ac/dc Absorptie Projector 26 mA Absorptie Ontvanger 28 mA Bedrijfstemperatuur -20°C +70°C Uitgangskontakt 1 A - 125 V - 60 VA max. Afstand zender-ontvanger max. 30 meter (*) Contactopnametijd 6 msec. Beschermingsgraad IP 54 Materiaal omhulsel Glasvezelnylon 30% (*) De afstand verkleint met ongeveer 30-50% bij mist, regen of stof.
Dis. 5791	<h1>Fit 55</h1>		Via Mantova 177/A - 37053 Cerea (VR) Italy Tel. +39 0442 330422 - Fax +39 0442 331054 e-mail: info@fadini.net - www.fadini.net	 made in Italy

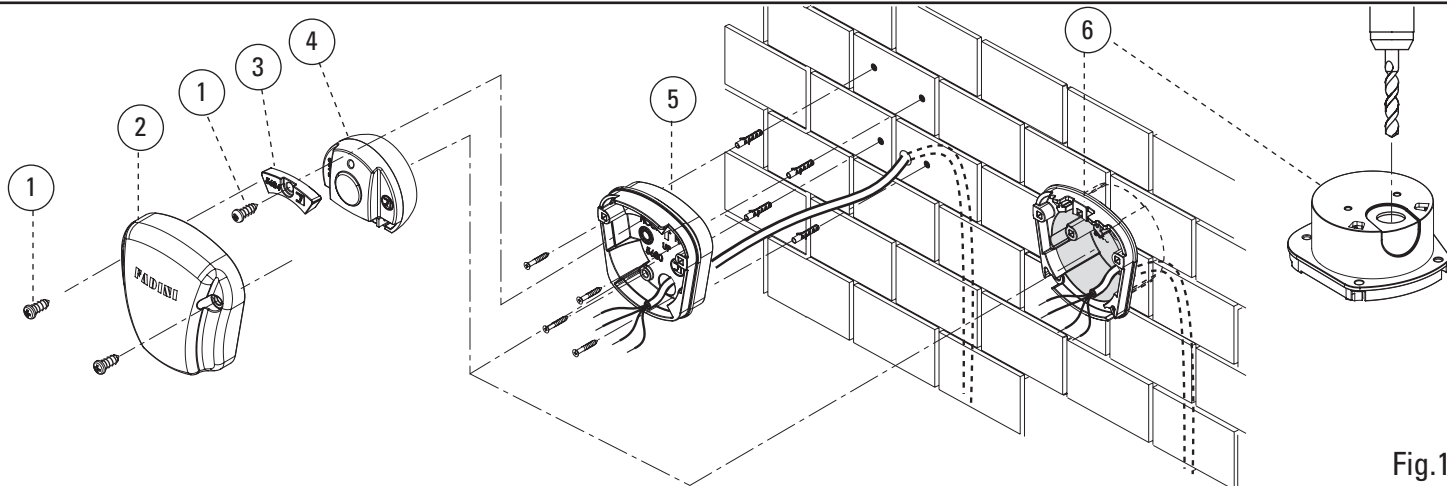


Fig.1

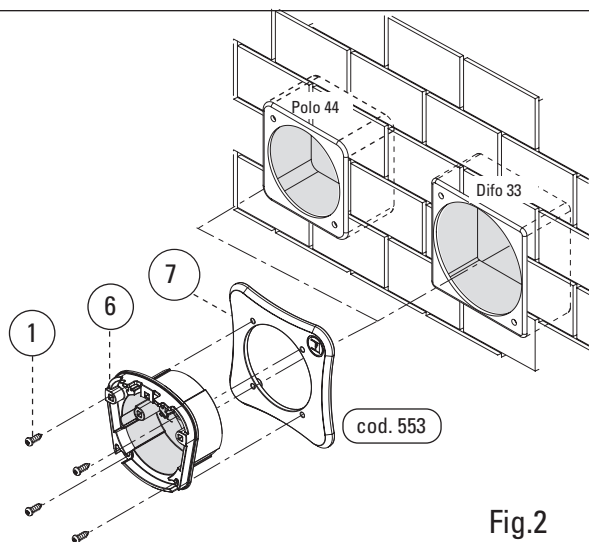


Fig.2

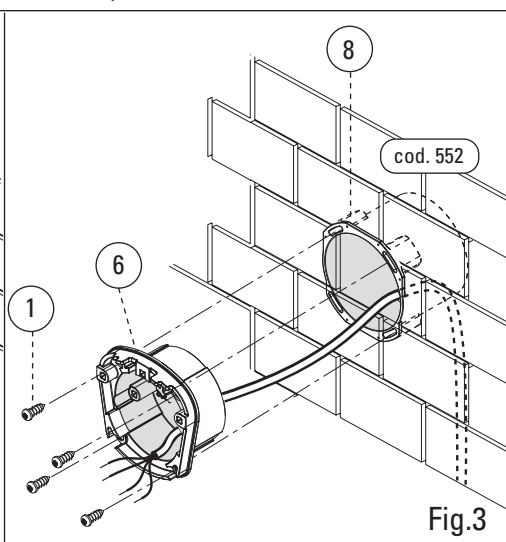


Fig.3

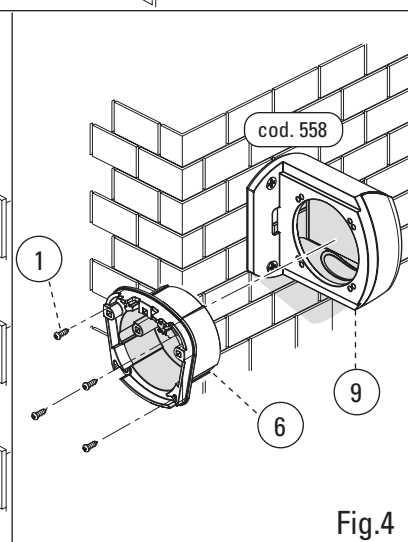


Fig.4

I
Componenti e accessori per l'installazione:

- 1 - Vite autofilettante 3,5x9,5 TCC
- 2 - Coperchio fotocella Fit 55
- 3 - Morsetto di bloccaggio Fit 55
- 4 - Corpo sferico della schedina trasmettitore o ricevitore
- 5 - Contenitore da parete
- 6 - Contenitore da incasso nel muro o su colonnetta
- 7 - Adattatore per contenitori Difo 33 e Polo 44
- 8 - Contenitore da murare
- 9 - Attacco a parete laterale
- 10 - Colonnetta in alluminio anodizzato h 0,5-0,75-1,2m

GB
Components and fitting accessories:

- 1 - Self-tapping screws 3.5x9.5 TCC
- 2 - Fit 55 photocell cover
- 3 - Fastener
- 4 - Spherical housing containing the Rx/Tx p.c. cards
- 5 - Casing for wall fixing, surface mounting
- 6 - Casing for wall or post fixing, partially recess mount.
- 7 - Adapter to fit Difo 33 and Polo 44 casings
- 8 - Recess box
- 9 - Box for side mounting to a wall
- 10 - Anodized aluminium post h 0.5-0.75-1.2m

F
Composants et accessoires pour l'installation:

- 1 - Vis autotaraudeuse 3,5x9,5 TCC
- 2 - Couvercle photocellule Fit 55
- 3 - Etau de fixation
- 4 - Boîte sphérique de la carte émetteur ou récepteur
- 5 - Boîte à fixer au mur
- 6 - Boîte encastrable dans le mur ou sur potelet
- 7 - Adaptateur pour boîtes Difo 33 et Polo 44
- 8 - Boîte à encastrer dans le mur
- 9 - Raccord latéral au mur
- 10 - Potelet en aluminium anodisé h 0,5-0,75-1,2m

D
Bauteile und Zubehör für die Montage:

- 1 - Selbstschneidende Schraube 3,5x9,5 TCC
- 2 - Fit 55 Lichtschranke Kappe
- 3 - Befestigungsklemme
- 4 - Kugelförmiges Gehäuse der TX/RX-Platine
- 5 - Aufputz-Gehäuse
- 6 - Unterputz-Gehäuse, auf Wand oder auf Säule
- 7 - Adapter der Difo 33 und Polo 44 Gehäuser
- 8 - Eingebautes Gehäuse
- 9 - Seitliches Aufputz-Gehäuse
- 10 - Säule aus eloxiertem Aluminium H 0,5-0,75-1,2m

E
Piezas y accesorios para la instalación:

- 1 - Tornillo de autoenroscado 3,5x9,5 TCC
- 2 - Tapa fotocélula Fit 55
- 3 - Borne de sujeción
- 4 - Cuerpo esférico de la ficha transmisor o receptor
- 5 - Caja para pared
- 6 - Caja a empotrar en el muro o sobre columnita
- 7 - Adaptador para cajas Difo 33 y Polo 44
- 8 - Caja a empotrar
- 9 - Conexión mural lateral
- 10 - Columnita en aluminio anodizado h 0,5-0,75-1,2m

NL
Onderdelen en toebehoren voor de installatie:

- 1 - Zelftappende schroef 3,5x9,5 TCC
- 2 - Deksel fotocel Fit 55
- 3 - Bevestigingsklemmetje
- 4 - Bolle lichaam van de zender- of ontvangerkaart
- 5 - Wandomhulsel
- 6 - Inbouwomhulsel in de muur of op zuiltje
- 7 - Adapter voor Difo 33 en Polo 44 omhulsels
- 8 - In te metselen omhulsel
- 9 - Verbinding aan zijwand
- 10 - Zuiltje uit geanodiseerd aluminium 0,5-0,75-1,2m

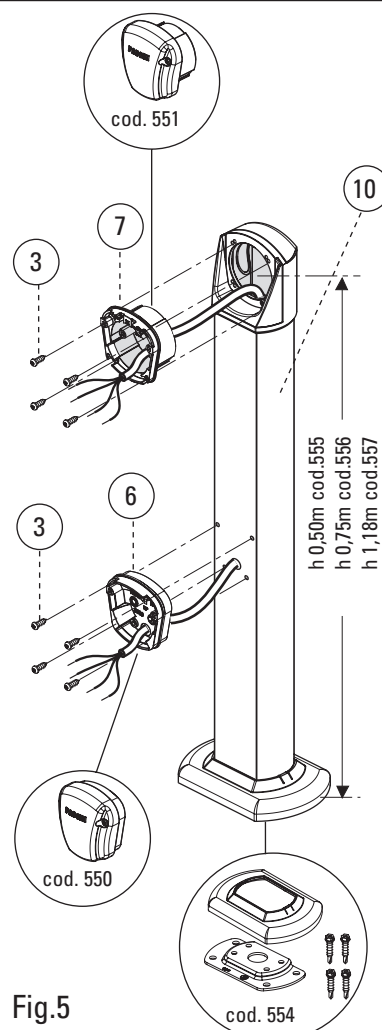


Fig.5

Dis. 5791

Fit 55



Via Mantova 177/A - 37053 Cerea (VR) Italy
Tel. +39 0442 330422 - Fax +39 0442 331054
e-mail: info@fadini.net - www.fadini.net



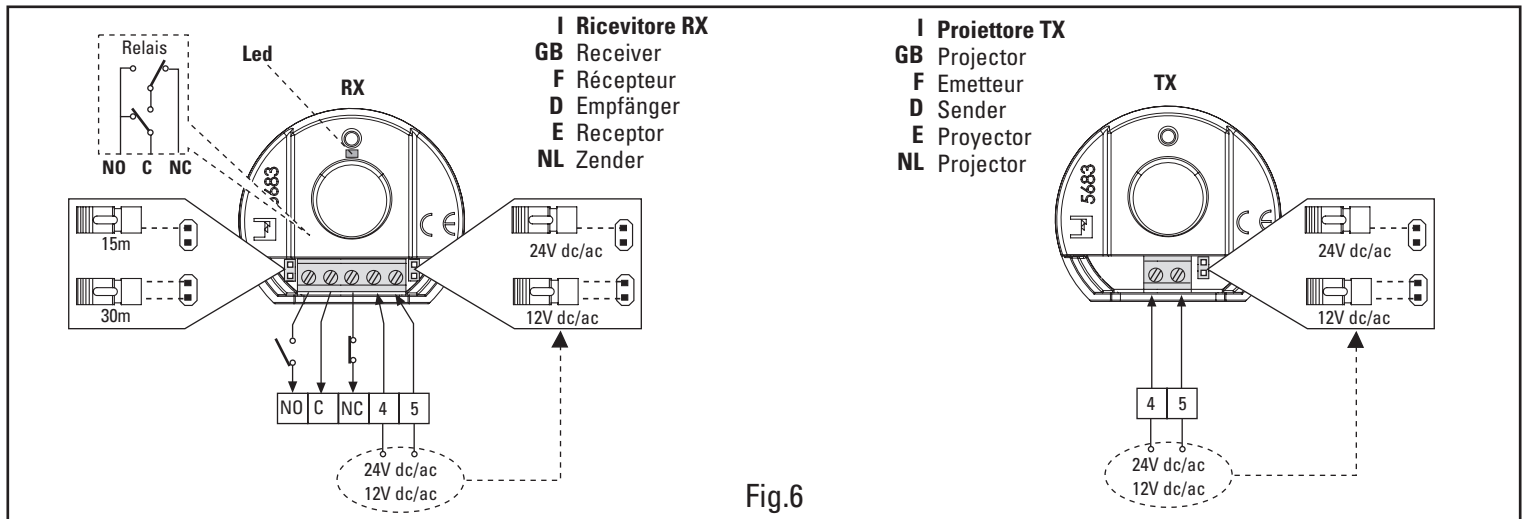


Fig.6

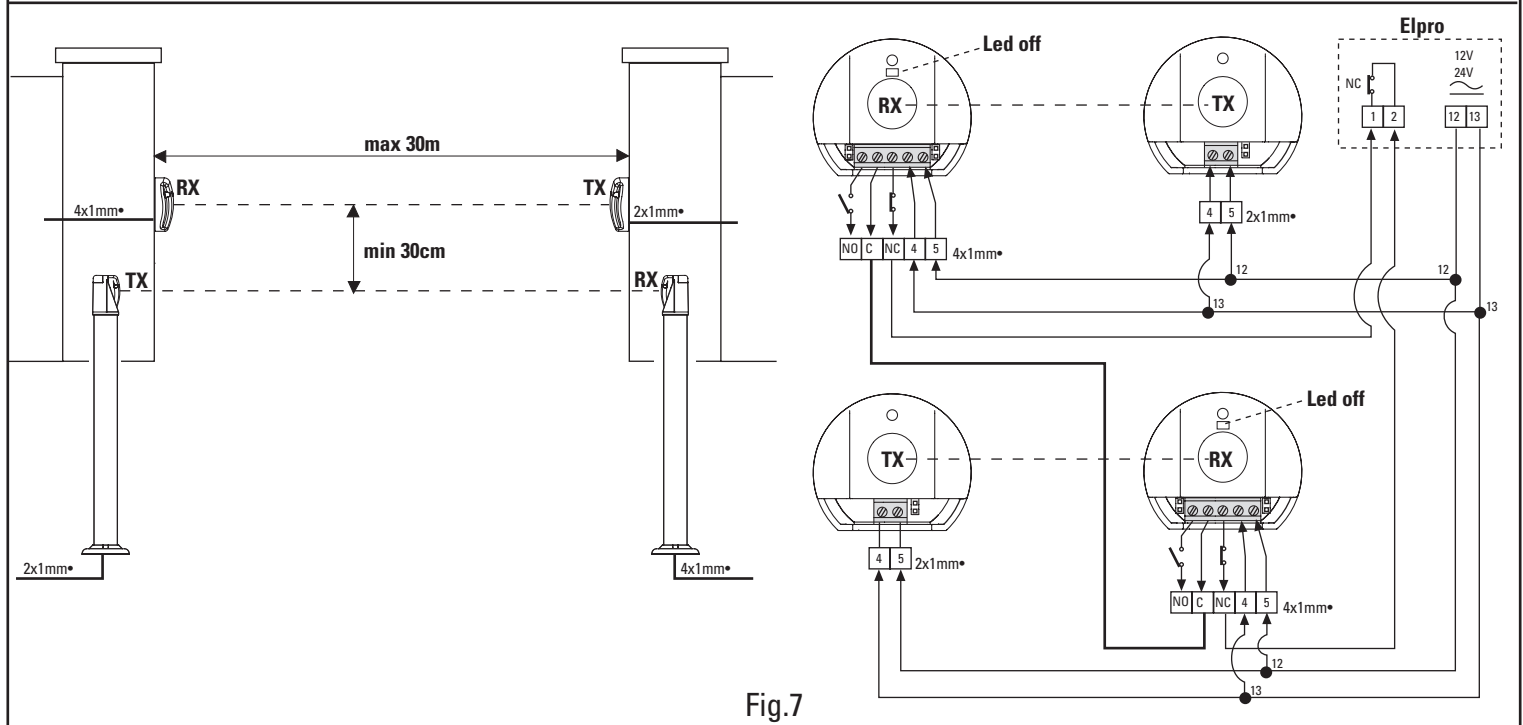


Fig.7

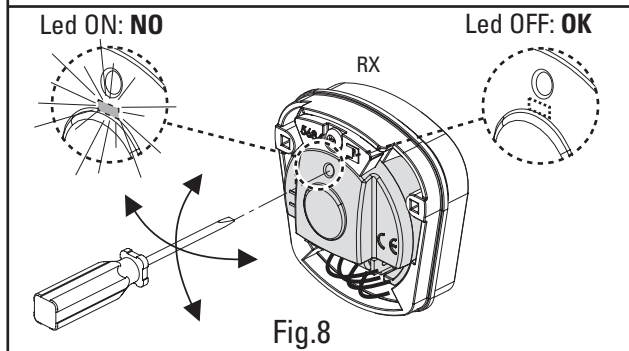


Fig.8

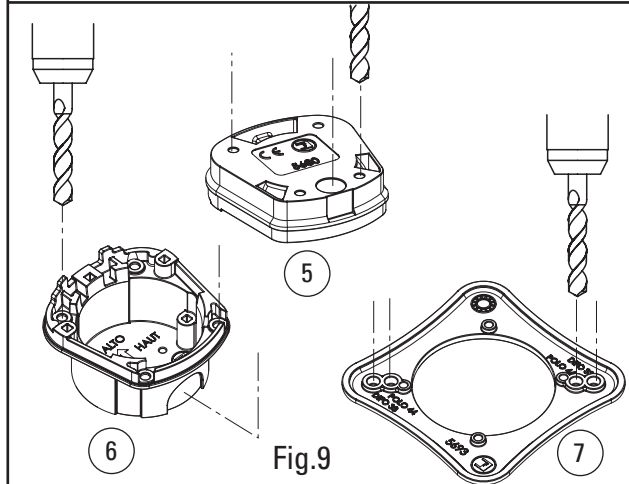


Fig.9

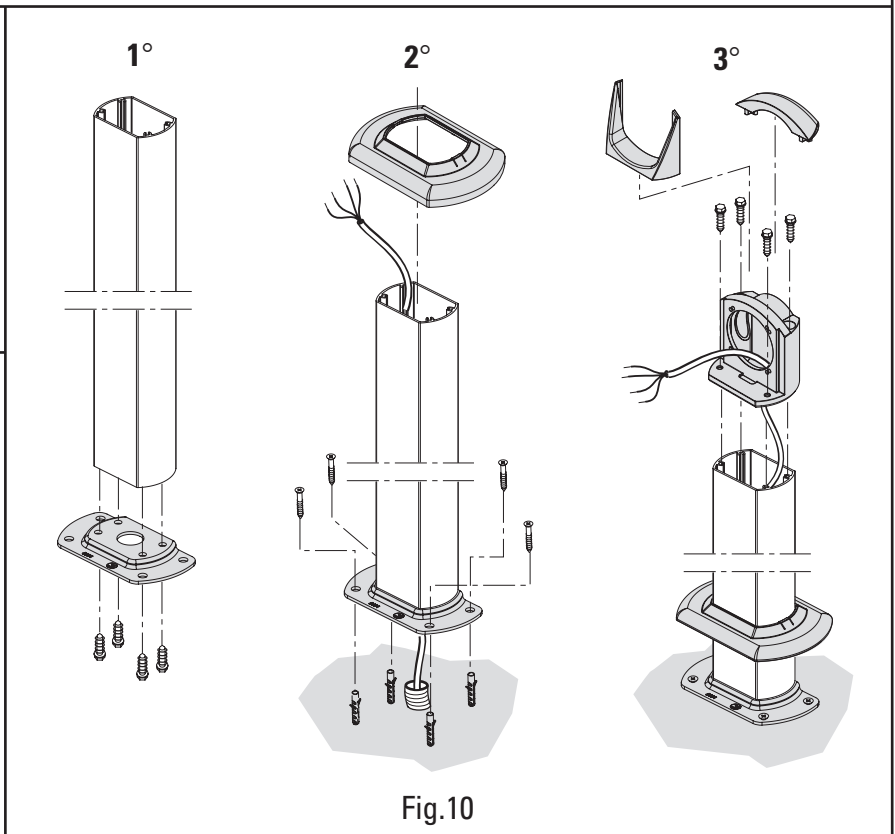
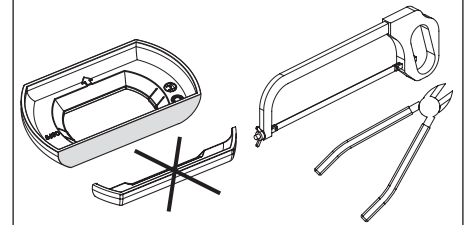
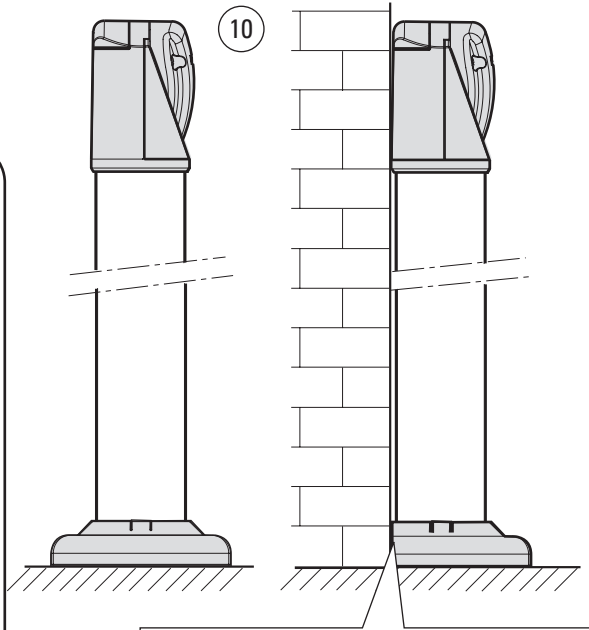
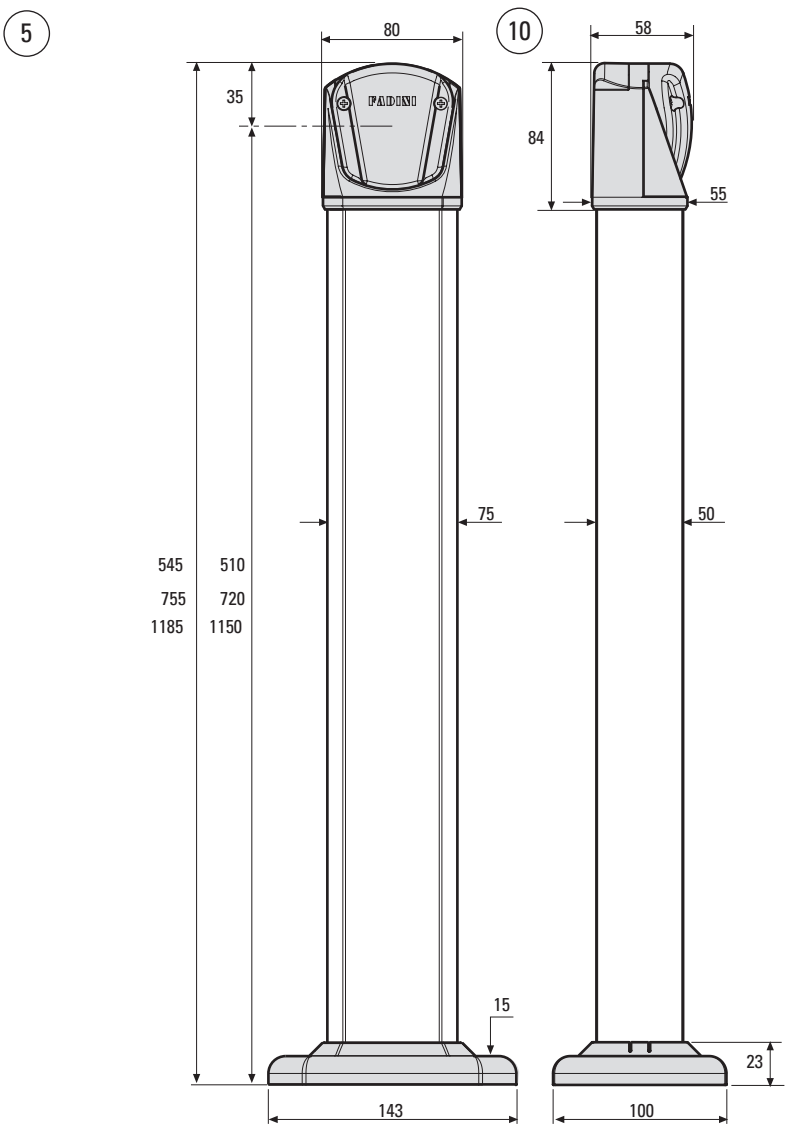
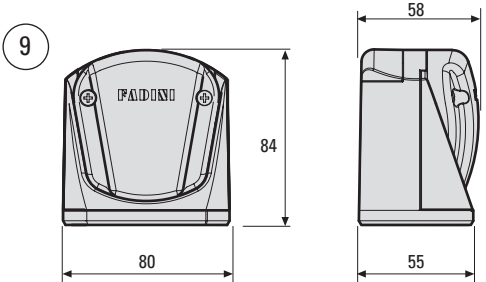
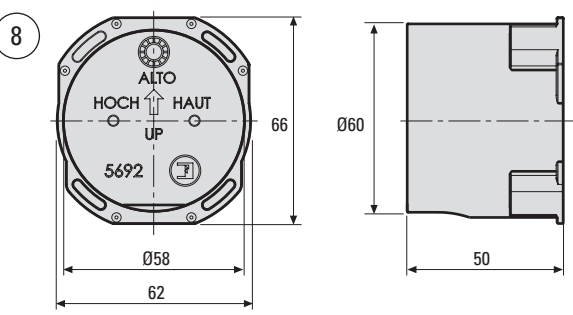
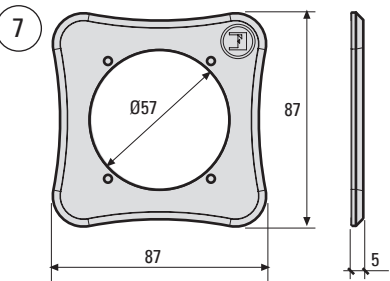
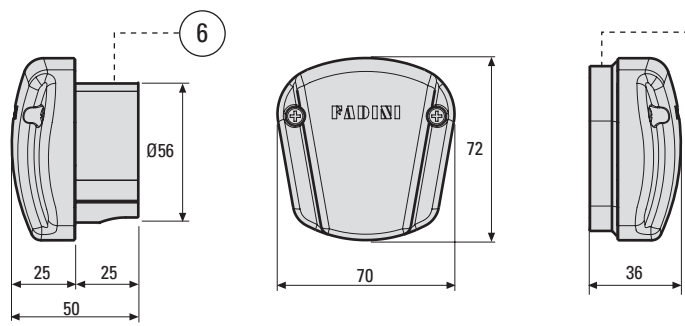


Fig.10



DICHIARAZIONE DI CONFORMITÀ del Costruttore

meccanica FADINI Via Mantova 177/A - 37053 Cerea (VR) Italy
 Tel. 0442 330422 - Fax 0442 331054
 e-mail: info@fadini.net - www.fadini.net

Ditta Costruttrice:

DICHIARA SOTTO LA PROPRIA RESPONSABILITÀ CHE:

FIT 55

Modello:

La Fit 55 è un dispositivo di sicurezza a luce infrarossa concepita per essere commercializzata e installata in un "impianto automatizzato", con accessori e componenti originali indicati dalla Ditta Costruttrice. L'installatore è tenuto a rilasciare la propria Dichiarazione di Conformità ed eseguire tutte le prove necessarie per essere conformi alla normativa.

La ditta costruttrice non si assume responsabilità circa l'uso improprio del prodotto.

Il prodotto risulta conforme alle seguenti normative specifiche:

- Direttiva Bassa Tensione **2006/95 CE**
- Direttiva Compatibilità Elettromagnetica **2004/108/CEE e 92/31 CEE**



Meccanica FADINI s.n.c.
 Direzione

[Signature]

Il Responsabile

I Data: 10 - 01 - 09

La Ditta costruttrice si riserva di apportare modifiche al presente libretto senza preavviso, inoltre non si assume nessuna responsabilità per eventuali errori o danni a cose e persone.

Dis. 5791

Fit 55



Via Mantova 177/A - 37053 Cerea (VR) Italy
 Tel. +39 0442 330422 - Fax +39 0442 331054
 e-mail: info@fadini.net - www.fadini.net

