

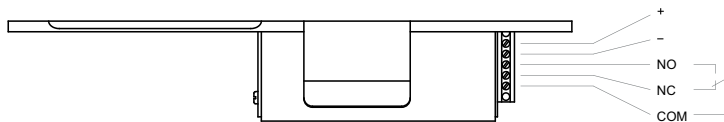
EIGENSCHAPPEN

- 1000 kg houdkracht
- Getest op 150.000 operaties
- Voorzien van lange sluitplaat met dagschootuitsparing
- Geheel uit messing en r.v.s. vervaardigd
- Geschikt voor een nachtschootdiepte van 18 mm
- Geschikt voor een nachtschoothoogte van 50 mm
- Geschikt voor een nachtschootdikte van 12 mm

SPOEL CODE

	Voltage	Stroomsfame	Belastbaarheid
Ⓔ	12VDC	400mA	100%
Ⓕ	24VDC	200mA	100%

AANSLUITINGEN



POLARITEIT

De opener is polariteit gevoelig. De plus en de min aansluiting van de voeding moeten correct aangesloten worden.

NACHTSCHOOTSIGNALERING

Contactbelastbaarheid max. 3A / 125Vac of 2A / 30Vdc

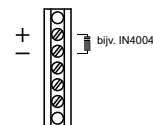
NETVOEDING EIGENSCHAPPEN

Zorg voor een goede gestabiliseerde en afgevlakte netvoeding.

Een niet gestabiliseerde netvoeding kan een resonerend geluid veroorzaken en kan de opener inwendig onherstelbaar beschadigen bij langdurige belasting.

FILTERING VAN STOORPULSEN

Wanneer u deze opener installeert in combinatie met aansturende elektronica, is het aan te raden om een diode over het slot heen te plaatsen. Deze voorkomt dat stoorpulsen veroorzaakt door de spoel de aangesloten elektronica beschadigen.



MONTAGE OP SLUITPLAAT

De 9200 nachtschootopeners worden d.m.v. de 6 bijgeleverde RVS M4x8 verzonken kop metaalschroeven (Inbus 3) gemonteerd op de toe te passen sluitplaat.

MONTAGE VAN DE 9200-OPENER IN EEN KOZIJN

De manier van montage is zeer afhankelijk van het kozijntype en materiaalsoort.

Belangrijk is om rekening te houden met de inbouwmaten van de 9200-opener.

Zorg ten alle tijde voor voldoende ruimte om de opener (+/- 2mm). Wanneer deze afgekneld gemonteerd is wordt een correcte werking niet gegarandeerd en zal sneller slijtage optreden.

Let bij het plaatsen van de opener op dat er voldoende ruimte onder de nachtschoot zit in de kantelebak, zodat er geen storingen op treden wanneer de deur iets in het kozijn zakt.

BENODIGDE GEREEDSCHAPPEN:

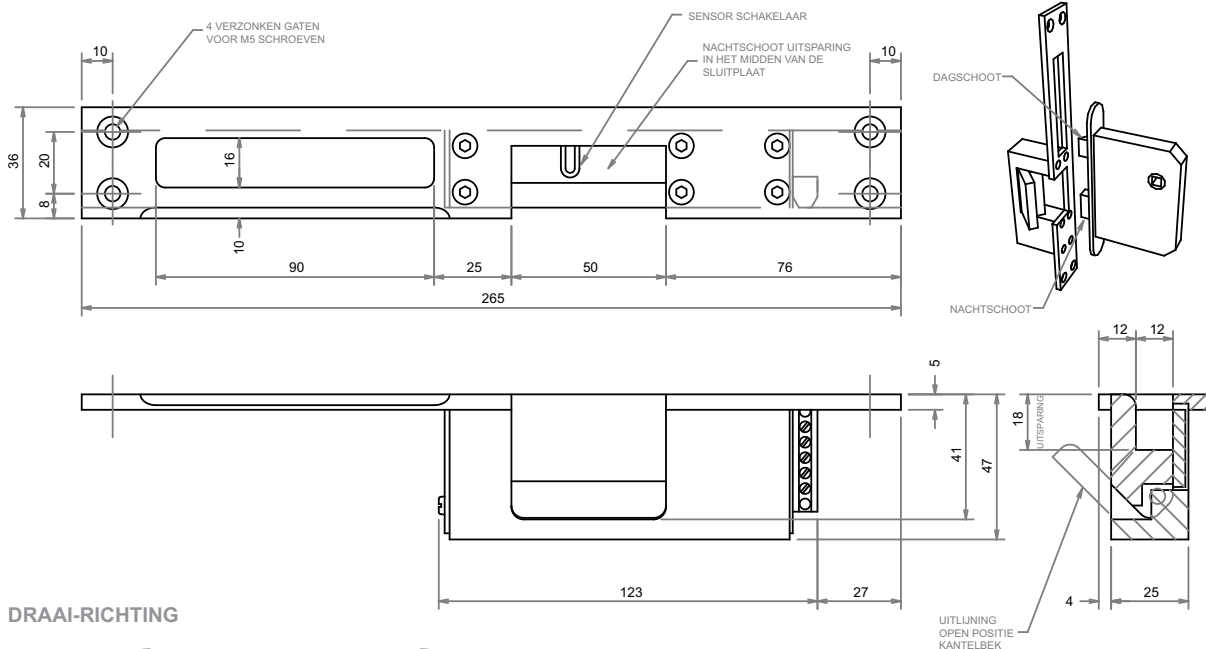
Inbussleutel 3mm t.b.v. montage opener op voorplaat, een platkopschroevendraaier van 2mm voor het aansluiten van de voeding en de signalering bedrading.

ONDERHOUD

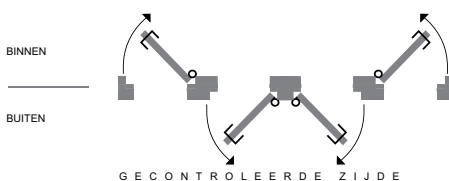
Om een goede werking te waarborgen, is het raadzaam de opener periodiek te controleren op bevestiging en slijtage.

De opener inwendig niet behandelen met smeermiddelen, wel mag periodiek de kantelebak licht ingesmeerd worden met een bij voorkeur vuilafstotende vetsoort.

AFMETINGEN



DRAAI-RICHTING



DRAAIRICHTING	1	4	3	2
DIN	DIN LINKS	DIN RECHTS	DIN LINKS	DIN RECHTS