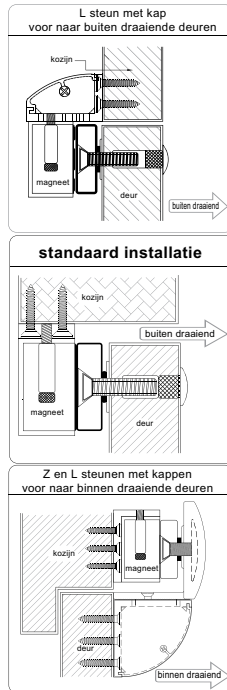


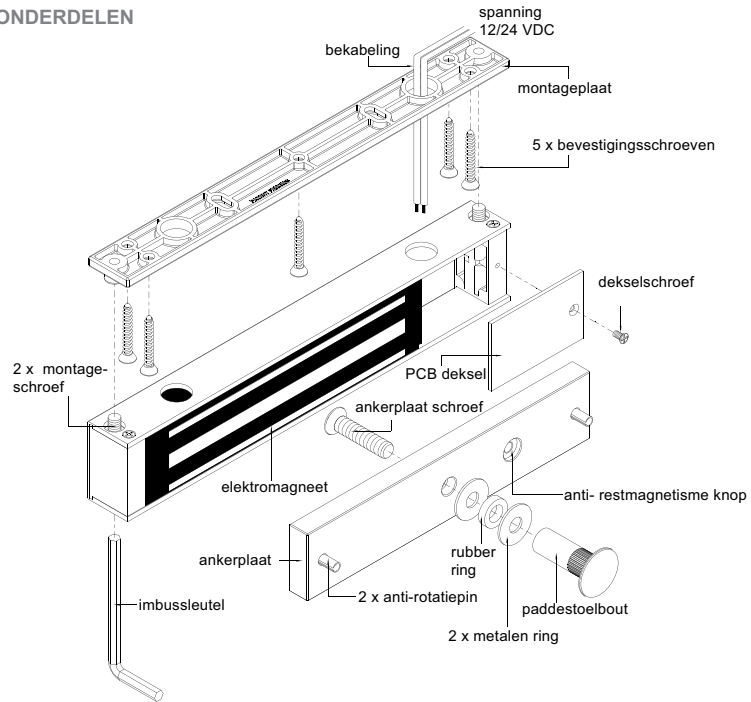
SPECIFICATIES

Houdkracht 270 kg
Voltage 12V/24V
Stroomafname 500mA / 12V
250mA / 24V

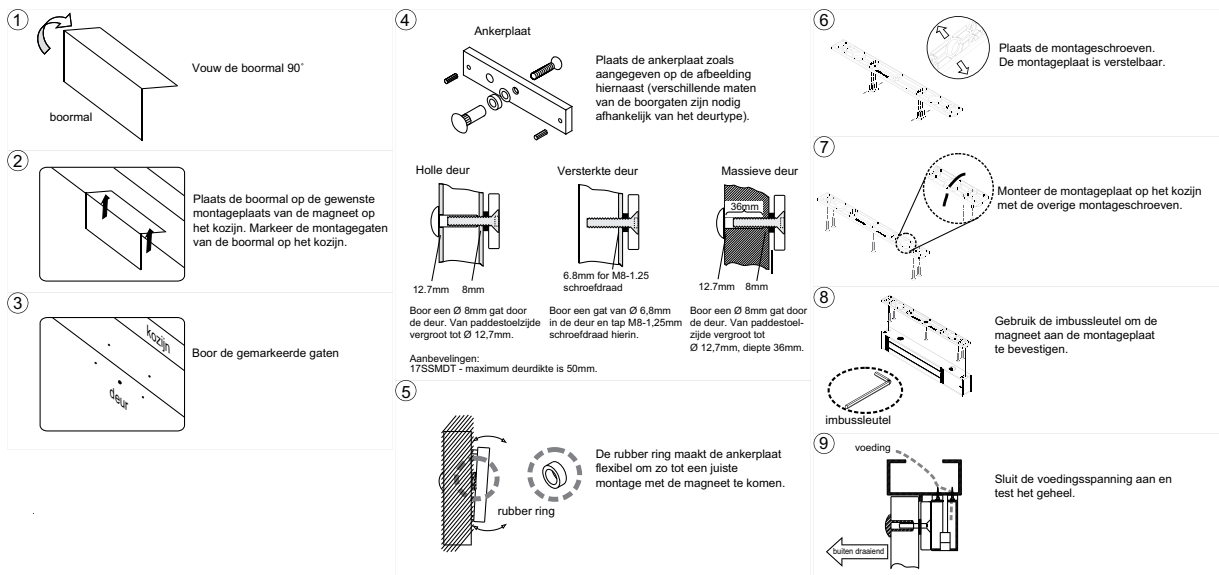
BASISINSTALLATIES



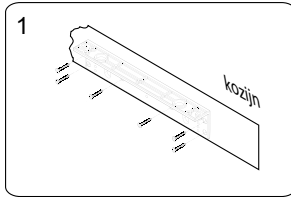
ONDERDELEN



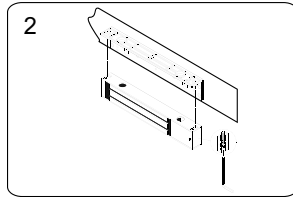
STANDAARD INSTALLATIE



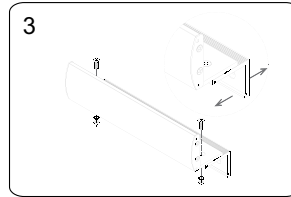
MET Z EN L STEUN VOOR NAAR BINNEN DRAAIENDE DEUREN



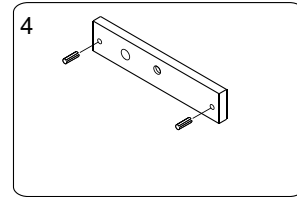
1 Bepaal de montage locatie op het kozijn voor de L steun. Zorg ervoor dat de deur nog kan sluiten.



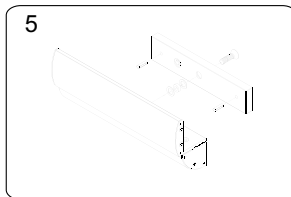
2 Gebruik de imbusleutel om de magneet aan de L steun te monteren.



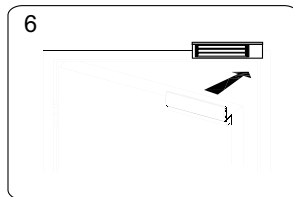
3 Assembleer de Z steun en zorg ervoor dat deze verstelbaar is.



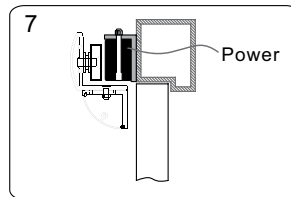
4 Plaats de anti-rotatiepinen.



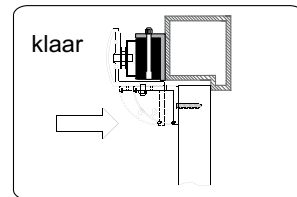
5 monteer de ankerplaat (rubber ring moet worden geplaatst).



6 Sluit de deur en sluit de bekabeling aan.

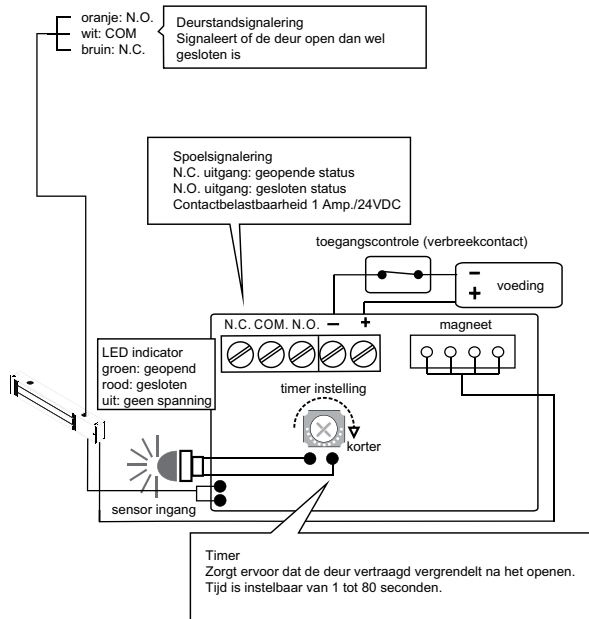


7 Stel de positie van de Z steun in t.o.v. het kozijn. Monteer vervolgens de Z steun.

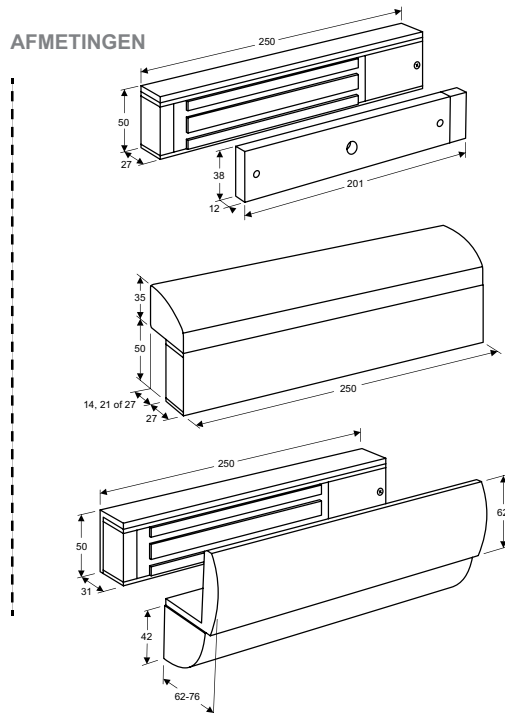


8 klaar Sluit de voedingsspanning aan en test het geheel.

AANSLUITSCHEMA



AFMETINGEN



PROBLEEMEN OPLOSSEN

Probleem	Mogelijke oorzaak	Oplossing
Deur vergrendelt niet	Geen goede gestabiliseerde voeding gebruikt	Controleer of een goede gestabiliseerde voeding is aangesloten en deze correct werkt Wanneer de groene led aan is en er is geen kleeftkracht zal dit de oorzaak zijn Wanneer de spanning gemeten wordt op AC mag er Max. 5% van DC gemeten worden.
	Geen spanning	Zorg ervoor dat de bekabeling juist is aangesloten Zorg ervoor dat de toegangscontrole (verbreekcontact) juist werkt
Lage houdkracht	Slecht contact tussen magneet en ankerplaat	Controleer of de ankerplaat misvormd is Controleer of de rubber ring is geplaatst achter de ankerplaat Zorg ervoor dat de oppervlakte van de magneet en de ankerplaat schoon zijn
	Te laag voltage	Controleer de voedingsspanning. Als deze te laag is controleer de bekabeling en voeding
Signalering werkt niet	Een tweede diode is over de magneet geïnstalleerd	Verwijder elke geïnstalleerde diode. De magneet is standaard voorzien van een varistor
	Uitlijning van magneet en deurstatussignalering is niet goed	Zorg ervoor dat magneet en ankerplaat juist zijn uitgelijnd t.o.v. elkaar