

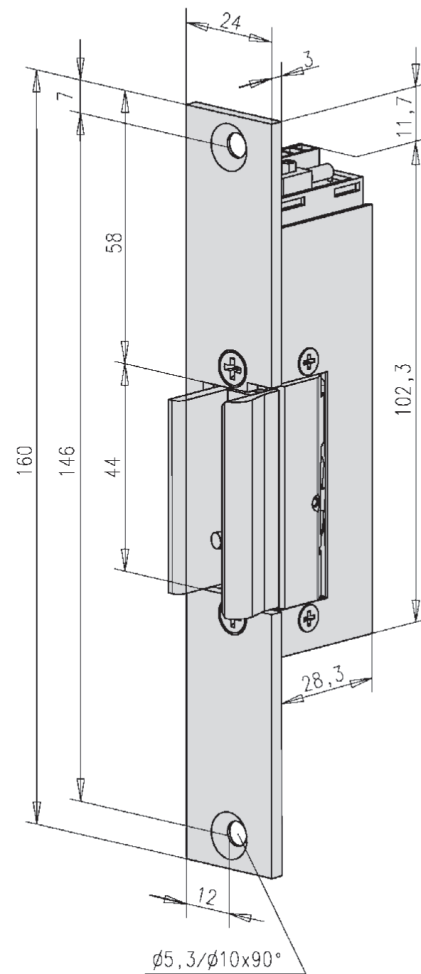


#### LIPS inbouw glasdeuropeners 914 / 934 KL

De glazen deur wordt op de kopzijde opgevangen door de deuropener. Het is belangrijk dat de sluitnaad tussen de deuropener en de glasdeur niet meer dan 3 mm bedraagt. De glasdeuropener is geschikt voor standaard glasdiktes van 10 of 12 mm. Dit type glasdeuropener geeft niet vrij onder zijdelingse druk. Men dient bij bestelling de schootdikte op te geven.

#### Toevoegingen

- eE 100% belastbare spoel gelijkspanning (standaard bij ruststroom)
- RR ingebouwd wisselcontact (voor signalering dagschoot aanwezig)
- 05 aanpassing ten behoeve van toegangscontrolesystemen



KL-versie met 403 sluitplaat

Technische gegevens	
Aansluitspanning	8V AC 500 mA 12V AC 700 mA 16V AC 900 mA 12V DC 220 mA 24V DC 110 mA
Tolerantie	10% op de aansluitspanning

#### Specificaties voor 914 - 934

- Geschikt voor geheel glazen deuren
- Geschikt voor verkeersdeuren
- Asymmetrische slotkast
- Minimaal onderhoud
- 28 mm inbouwdiepte
- Diverse spanningen leverbaar
- Statische houdkracht 3700 N
- Één jaar garantie
- Arbeidsstroom / ruststroom
- Voor hoogfrequent gebruik
- Bewegende onderdelen zijn zelfsmarend
- Essentiële onderdelen zijn uitgehard
- Universele draairichting

#### Accessoires:

- ABLOY voeding EA700  
12V DC (gelijkspanning) 4,5 Ampère
- ABLOY voeding EA701  
24V DC (gelijkspanning) 2,5 Ampère
- effeff voeding  
1001-121  
12V AC/DC 1 Ampère
- LIPS ontgrendeldrukknop 1010 opbouw met wisselcontact
- LIPS noodschakelaars  
LBM006 opbouw groen dubbelpolig contact

#### Bestelgegevens

Artikelnaam	Artikelnummer	Artikelomschrijving
<b>Model 914</b>		<b>AC/DC (universeel) arbeidsstroom Korte voorplaat (KL)</b>
10027398	914U09KL-12/24V	Elektrische inbouw glasdeuropener type 914U, spanningsloos vergrendeld, met diode, fix, fafix, sluitplaat 403 KL RVS, 12 of 24V=~, 100% ED, DIN links en DIN rechts. Voor glasdikte 9-12 mm.
10027399	914U13KL-12/24V	Elektrische inbouw glasdeuropener type 914U, spanningsloos vergrendeld, met diode, fix, fafix, sluitplaat 403 KL RVS, 12 of 24V=~, 100% ED, DIN links en DIN rechts. Voor glasdikte 13-15 mm.
10027400	914UR09KL-12/24V	Elektrische inbouw glasdeuropener type 914U, spanningsloos vergrendeld, met diode, met schootsignalering, fafix, sluitplaat 403 KL RVS, 12 of 24V=~, 100% ED, DIN links en DIN rechts. Voor glasdikte 9-12 mm.
10027401	914UR13KL-12/24V	Elektrische inbouw glasdeuropener type 914U, spanningsloos vergrendeld, met diode, met schootsignalering, fafix, sluitplaat 403 KL RVS, 12 of 24V=~, 100% ED, DIN links en DIN rechts. Voor glasdikte 13-15 mm.
<b>Model 934</b>		<b>DC ruststroom gelijkspanning Korte voorplaat (KL)</b>
10011647	934U09KL-12/24V=	Elektrische inbouw glasdeuropener type 934U, spanningsloos ontgrendeld, met diode, fafix, sluitplaat 403 KL RVS, 12 of 24V=, DIN links en DIN rechts. Voor glasdikte 9-12 mm.
10035449	934U13KL-12/24V=	Elektrische inbouw glasdeuropener type 934U, spanningsloos ontgrendeld, met diode, fafix, sluitplaat 403 KL RVS, 12 of 24V=, DIN links en DIN rechts. Voor glasdikte 13-15 mm.
10035451	934UR09KL-12/24V=	Elektrische inbouw glasdeuropener type 934U, spanningsloos ontgrendeld, met diode, met schootsignalering, fafix, sluitplaat 403 KL RVS, 12 of 24V=, DIN links en DIN rechts. Voor glasdikte 9-12 mm.
10035452	934UR13KL-12/24V=	Elektrische inbouw glasdeuropener type 934U, spanningsloos ontgrendeld, met diode, met schootsignalering, fafix, sluitplaat 403 KL RVS, 12 of 24V=, DIN links en DIN rechts. Voor glasdikte 13-15 mm.