

## ( autosafe ( autotronic

### Nachtschootblokkering-Set VMZ15449

In veel appartementencomplexen staat in de huisregels: "De voordeur moet tussen 22:00 en 06:00 uur op slot." Hoewel dit het gevoel van veiligheid kan vergroten door inbraken te voorkomen, is deze verplichting om de deur op slot te doen juridisch ongeldig en ontoelaatbaar. Dit werd besloten door de Rechtbank Frankfurt am Main (zaaknummer: 2-13 S 127/12, 12 mei 2015).

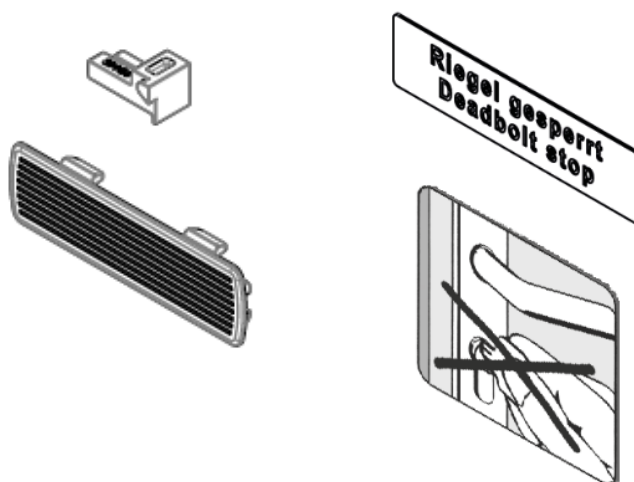
Volgens de uitspraak mag een voordeur niet op slot worden gedaan als dit zou betekenen dat bewoners of bezoekers bij brand of een andere noodsituatie met een sleutel moeten vluchten. Vooral in panieksituaties is een sleutel immers vaak niet direct voorhanden. De deur mag alleen op slot worden gedaan als deze van binnenuit zonder sleutel geopend kan worden.

Speciale paniekuitgangen voor vlucht- en reddingsroutes voldoen aan deze eis. FUHR biedt een breed scala aan oplossingen voor al uw beveiligings- en comfortbehoeften. Te beginnen met panieksloten en paniek-meerpuntsvergrendelingen, automatische meerpuntsvergrendelingen en volledig gemotoriseerde meerpuntsvergrendelingen met geïntegreerde paniekfunctie. (Hierover berichtten we al in ons persbericht van oktober 2015.)

Als de deur niet als vlucht- of nooduitgang wordt gebruikt en de enige vereiste is dat deze niet op slot kan worden gedaan, kunnen de standaard automatische sloten autosafe 833/835 en de gemotoriseerde versies autotronic 834/836 van FUHR eenvoudig worden voorzien van een nachtschoot. Dankzij de automatisch vergrendelende secundaire grendels blijft de inbraakbeveiliging gewaarborgd.

### De nachtslotset bestaat uit:

- Slotafsluiting
- Afdekkapje voor de sluitplaat
- Sticker voor de grendel
- Sticker voor de deur



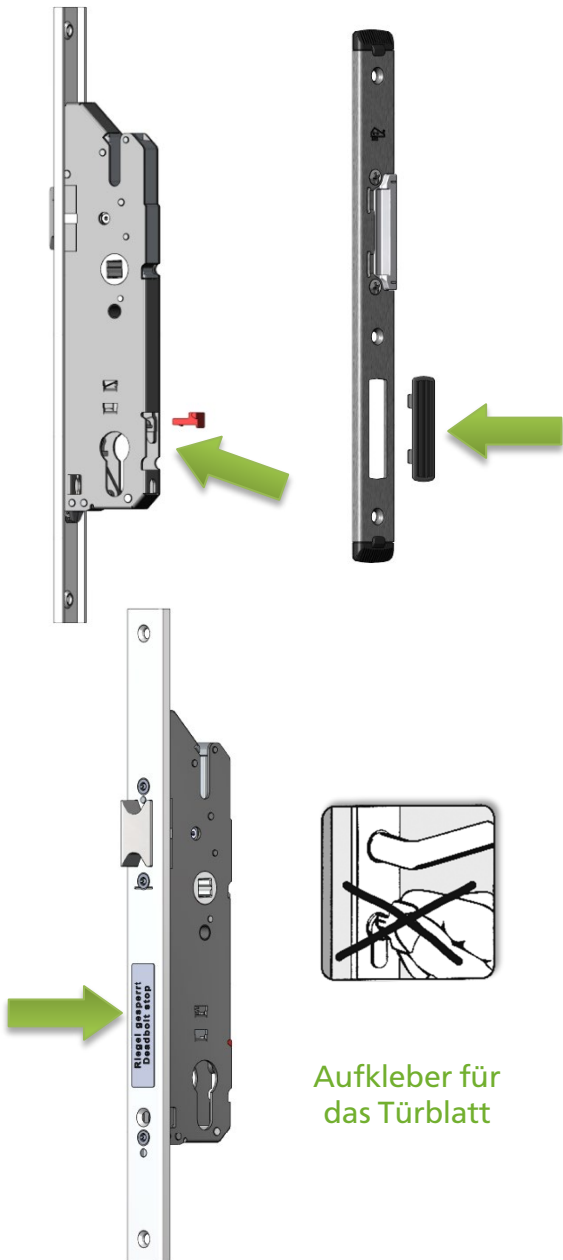
De schootvergrendeling is geschikt voor gebruik op deuren van aluminium, hout en kunststof.

Deze schootvergrendeling wordt eenvoudig in de achterkant van de slotkast van de autosafe 833/835 of de autotronic 834/836 geklikt en vergrendelt de middelste bout, waardoor deze niet kan worden ontgrendeld. Ook de deurklink kan niet meer worden vergrendeld. Het slot kan dus altijd met de binnenste klink worden geopend.

De secundaire vergrendelingsmechanismen van de automatische sloten bieden extra bescherming tegen inbraak. Deze vergrendelen automatisch en veilig wanneer de deur wordt gesloten.

Een plastic afdekkapje sluit het gat in de sluitplaat aan de kozijnzijde netjes af.

De nachtschootvergrendeling kan visueel worden aangegeven met twee meegeleverde stickers. Eén sticker wordt over de middelste schoot van het slot geplakt. De andere kan op het deurblad in de buurt van de cilinder worden aangebracht. Dit attendeert de bewoner op de gedeactiveerde vergrendelingsfunctie



Aufkleber für das Türblatt

## Artikelübersicht

Artikel-Nr.	GTIN-Nummer	Bezeichnung	VE/ Stück	Waren- gruppe
VMZ15449	4033449410495	Riegelsperren-Set für 833, 834, 835, 836	1	1328