



NL NEDERLANDS

FR FRANCAIS



DGA

Digicode® codeklavier met ingebouwde elektronica
Digicode® avec électronique intégrée

The installer's choice
cdvigroup.com

DGA

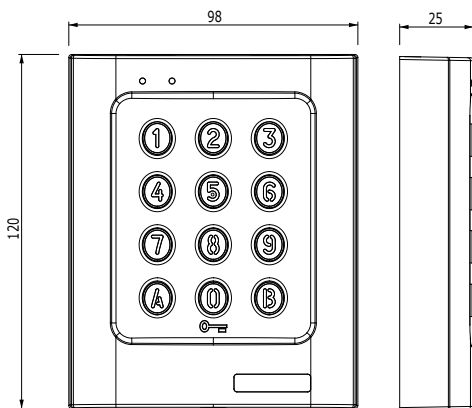
Digicode® codeklavier met ingebouwde elektronica

Wij bedanken u voor de aankoop van onze producten en het vertrouwen dat u in onze onderneming stelt.

1] PRODUCT OMSCHRIJVING

De DGA is een codeklavier met ingebouwde elektronica dat werd ontworpen om uw toegang te verzekeren. De DGA dient ter aanvulling van elk toegangscontrolesysteem dat de werking en vergrendeling van uw deuren en poorten beheert. Zijn design en hoge resistentie tegen vandalisme maken hem geschikt om zowel residentiële als industriële sites te beveiligen. De DGA is compatibel met alle vergrendelingstoestellen van CDVI, waardoor u de flexibiliteit heeft om uw eigen gepersonaliseerd toegangscontrolesysteem op te stellen.

- **Verlicht codeklavier.**
 - **Aluminium behuizing.**
 - **2 relais.**
 - **Opbouw.**
 - **Vrije spanningskeuze: AC/DC**
 - **100 gebruikerscodes.**
 - **Montage met Torx® schroeven.**
-
- 2 relaisuitgangen, N/O en N/C contact 8A/250V.
 - 100 gebruikerscodes (4 tot 6 cijfers)
 - Alle programmaties worden opgeslagen in een permanent EEPROM geheugen.
 - 1 request-to-Exit ingang.
 - 1 mastercode.
 - Wijziging van pincode door de gebruiker.
 - Audiovisuele weergave.
 - Verlichte toetsen :
Permanent of ingestelde tijdsduur.
 - Voeding:
- 12V tot 24VAC,
- 12V tot 48VDC.
 - Verbruik : 25 tot 80 mA.



- WEEE & RoHS
- Getest met zoutneveltest
- IP64
- CE Certificatie
- 25°C tot +70°C



2] PROGRAMMATIE

STANDAARD FABRIEKINSTELLINGEN

- Geen codes geprogrammeerd in het codeklavier
- Verlichtingstijd: 10 seconden
- Relais contacttijd: 1 seconde
- Codelengte: 5 cijfers
- Mastercode: 12345
- Programmeermodus tijd: 120 seconden
- Sub mastercode zodat gebruiker zijn pincode groep #1 kan herprogrammeren: A en B
- Sub mastercode zodat gebruiker zijn pincode groep #2 kan herprogrammeren: 1 en 3
- Rode LED's aan wanneer het codeklavier onder spanning staat

DGA

Digicode® codeklavier met ingebouwde elektronica

AUDIOSIGNAAL

- 1 korte biep > codeklavier onder spanning
- 1 lange biep > in programmeermode of toegang toegelaten
- 2 korte bieps > Betreed of verlaat programmatie
- 4 korte bieps > Foutieve ingave gegevens

CODELENGTE

- Alle toetsen van het codeklavier kunnen gebruikt worden om een code te programmeren
- De mastercode en pincode kunnen uit 4, 5 of 6 cijfers bestaan
- De mastercode KAN NIET gebruikt worden als PIN code (Gebruikers pincode),
- Codes 000000, 00000 en 0000 kunnen alleen gebruikt worden om een gebruikerscode te verwijderen,
- Om een specifieke gebruikerscode te verwijderen, dient u ze te vervangen door 0000 als de code bestaat uit 4 cijfers of te vervangen door 00000 als de code bestaat uit 5 cijfers.

REQUEST-TO-EXIT INGANG

P1 ingang activeert relais 1. (De uitgang kan geprogrammeerd worden) :

- Indien de timer ingang H1 aangesloten is, laat deze u toe om de 0 toets als request-to-enter toets te gebruiken.
- Indien het timer contact open is, dan wordt de 0 toets gebruikt als Pin code,
- Indien het contact gesloten is, dan wordt de 0 toets gebruikt als request-to-enter.

VERBRUIK

- 12V AC: in stand-by 20 mA, indien 2 relaisuitgangen geactiveerd zijn 80 mA max,
- 24V AC: in stand-by 10 mA, indien 2 relaisuitgangen geactiveerd zijn 40 mA max.

RESET MASTERCODE EN VERWIJDER ALLE GEBRUIKERSCODES

- 1] Geef de mastercode twee keer in (12345 standaard mastercode):
 - de rode LED licht op om het betreden van de programmatiemodus te bevestigen.
- 2] Druk A6 om het reset menu te betreden:
 - de groene LED licht op gedurende 1 seconde,
 - druk gelijktijdig toets A en B in om de reset te starten,
 - de groene LED licht op gedurende het reset proces, wacht tot hij uitgaat,
 - de mastercode wordt gereset naar zijn standaard waarde 12345 en alle gebruikerscodes worden verwijderd,
 - het codeklavier wordt gereset naar de standaard fabriekswaarden, de rode LED licht op en gaat vervolgens uit.

----- OF -----

- 1] Zet de spanning uit. Verbind de witte en de gele draad.
- 2] Zet het codeklavier onder spanning:
 - de groene LED licht op,
 - wacht een paar seconden, één bieptoon wordt uitgezonden. De groene LED gaat uit. Ontkoppel de kabels.
- 3] Het codeklavier wordt gereset naar de standaard fabriekswaarden.

CODELENGTE INSTELLEN

- 1] Geef de mastercode twee keer in (12345 standaard mastercode) :
 - de rode LED gaat aan om het betreden van de programmatiemodus te bevestigen.
- 2] Druk A4 om de code lengte te programmeren:
 - de groene LED licht op gedurende 1 seconde,

DGA

Digicode® codeklavier met ingebouwde elektronica

- druk 4, 5 of 6 om de codelengte in te geven,
- de groene LED licht gedurende 1 seconde op om de programmatie van codelengte te bevestigen.

3] Druk A5 om de mastercode te wijzigen:

- de groene LED licht op gedurende 1 seconde,
- geef de nieuwe 4, 5 of 6-cijferige mastercode in,
- de groene LED licht gedurende 1 seconde op om de programmatie van de nieuwe mastercode te bevestigen.

4] Druk B om de programmatiemodus te verlaten:

- de rode LED gaat uit om het verlaten van de programmatiemodus te bevestigen.

De rode LED knippert 4 keer om een foutieve ingave aan te geven.

Mastercode of gebruikerscode: 12369

Bij het veranderen naar een 4-cijferige code: druk 2369

Bij het veranderen naar een 6-cijferige code: druk 012369

Het wordt aangeraden om de codes met 6 cijfers te programmeren en daarna de codelengte te veranderen.

DE MASTERCODE VERANDEREN

1] Geef de mastercode twee keer in (12345 is de standaard mastercode):

- de rode LED licht op om het betreden van de programmatiemodus te bevestigen.

2] Druk A5:

- de groene LED licht gedurende 1 seconde op,
- geef de nieuwe mastercode in (rekening houdend met de ingestelde codelengte),
- de groene LED licht gedurende 1 seconde op om de programmatie te bevestigen.

3] Druk B om de programmatiemodus te verlaten. De rode LED licht op om het verlaten van de programmatiemodus te bevestigen.

GEBRUIKERSCODES TOEVOEGEN

Groep 1: van gebruikersnummer 00 tot gebruikersnummer 59, relais 1

Groep 2: van gebruikersnummer 60 tot gebruikersnummer 99, relais 2

1] Geef de mastercode twee keer in (12345 is de standaard mastercode):

- de rode LED licht op om het betreden van de programmatiemodus te bevestigen.
- om codes te programmeren :



2] Om een gebruikerscode toe te voegen, dient u het gebruikersnummer in te geven (van 00 tot 99):

- Indien het gebruikersnummer vrij is, licht de groene LED gedurende 1 seconde op, geef dan de 4, 5 of 6-cijferige code in,

DGA

Digicode® codeklavier met ingebouwde elektronica

- Indien het gebruikersnummer reeds geprogrammeerd is, knippert de rode LED 4 keer,
- Geef een 4, 5 of 6 cijferige code in om een gebruikerscode te wijzigen,
- Om de gebruikerscode te annuleren dient u de code 000000 of 00000 of 0000 in te geven,
- De groene LED licht gedurende 1 seconde op om de programmatie te bevestigen.

Indien de gebruikerscode reeds geprogrammeerd is of identiek is aan de mastercode, dan zal de rode LED 4 keer knipperen om een foutieve ingave weer te geven. Merk op dat de codes 000000 of 00000 of 0000 enkel en alleen gebruikt worden om een gebruikerscode te verwijderen.

3] Druk B om de programmatiemodus te verlaten. De rode LED licht op om het verlaten van de programmatiemodus te bevestigen.

LIJST MET GEBRUIKERSCODES

00				
01				
02				
03				
04				
05				
06				
07				
08				
09				
10				
11				
12				
13				
14				
15				
16				
17				
18				
19				
20				
21				
22				
23				
24				

25				
26				
27				
28				
29				
30				
31				
32				
33				
34				
35				
36				
37				
38				
39				
40				
41				
42				
43				
44				
45				
46				
47				
48				
49				

50				
51				
52				
53				
54				
55				
56				
57				
58				
59				
60				
61				
62				
63				
64				
65				
66				
67				
68				
69				
70				
71				
72				
73				
74				

75				
76				
77				
78				
79				
80				
81				
82				
83				
84				
85				
86				
87				
88				
89				
90				
91				
92				
93				
94				
95				
96				
97				
98				
99				

DGA

Digicode® codeklavier met ingebouwde elektronica

VERLICHTINGSTIJD INSTELLEN

- 1] Geef de mastercode twee keer in (12345 is de standaard mastercode):
 - de rode LED licht op om het betreden van de programmatiemode te bevestigen.
- 2] Druk A0 om de verlichtingstijd van het toetsenbord in te stellen:
 - de groene LED licht op gedurende 1 seconde. Geef de gewenste verlichtingstijd in, 10 voor 10 sec. tot 99 voor 99 seconden. De verlichting gaat uit 10 sec. na de laatste toetsaanslag of juiste code.
 - geef 00 in voor permanent verlichte toetsen. De groene LED licht gedurende 1 seconde op.
- 3] Druk A1 om de contacttijd van relais 1 te programmeren (deur ontgrendelingstijd):
 - de groene LED licht gedurende 1 seconde op,
 - geef de relastijd in seconden in: 01 voor 1 seconde tot 99 voor 99 seconden,
 - geef 00 in voor een impuls-schakeling,
 - de groene LED licht gedurende 1 seconde op om de tijd te valideren.
- 4] Druk A2 om de relastijd van relais 2 in te stellen (deur ontgrendelingstijd):
 - de groene LED licht op gedurende 1 seconde,
 - geef de relastijd in seconden in: 01 voor 1 seconde tot 99 voor 99 seconden,
 - geef 00 in voor een impuls-schakeling,
 - de groene LED licht gedurende 1 seconde op om de tijd te valideren.
- 5] Druk B om de programmatiemode te verlaten:
 - de rode LED licht op om het verlaten van de programmatiemode te bevestigen.

De rode LED knippert 4 keer om een foutieve ingave weer te geven.

VERANDEREN VAN CODE DOOR DE GEBRUIKER ZELF

Om een gebruiker de bevoegdheid te geven om zijn eigen gebruikerscode te wijzigen, dient u de blauwe en gele draden met elkaar te verbinden.

- 1] Geef de oude gebruikerscode in:
 - de relais is geactiveerd en de groene LED licht op.
- 2] Geef de 2-cijferige submastercode in (standaard submastercode A en B):
 - de rode LED licht op om de wijziging toe te staan.
- 3] Geef de nieuwe gebruikerscode in:
 - de groene LED licht gedurende 1 seconde op om de nieuwe gebruikerscode te bevestigen. De rode LED gaat uit.
- 4] Controleer de nieuwe gebruikerscode om te controleren of de wijziging werkt.

INSTELLINGEN VAN DE SUBMASTERCODE WIJZIGEN

De submastercode laat de gebruiker toe om zijn eigen code te wijzigen zonder de programmatiemode te betreden. Omwille van veiligheidsredenen dient de code om de zoveel tijd veranderd te worden. Deze eigenschap maakt het eenvoudiger en sneller om een gebruikerscode te wijzigen.

- 1] Geef de mastercode twee keer in (12345 is de standaard mastercode):

DGA

Digicode® codeklavier met ingebouwde elektronica

- de rode LED licht op om het betreden van de programmatiemodus te bevestigen.
- 2] Geef A7 in om de sub mastercode van de individuele gebruikscodesgroep 1 te wijzigen:
 - de groene LED licht op gedurende 1 seconde,
 - geef de nieuwe 2-cijferige submastercode in,
 - de groene LED licht gedurende 1 seconde op om de programmatie van de submastercode te bevestigen.
 - 3] Geef A8 in om de sub mastercode van de individuele gebruikscodesgroep 2 te wijzigen:
 - de groene LED licht op gedurende 1 seconde,
 - geef de nieuwe 2-cijferige submastercode in,
 - de groene LED licht gedurende 1 seconde op om de programmatie van de submastercode te bevestigen.
 - 4] Druk B om de programmatiemodus te verlaten:
 - de rode LED gaat uit om het verlaten van de programmatiemodus te bevestigen.

AUDITIEF SIGNAAL

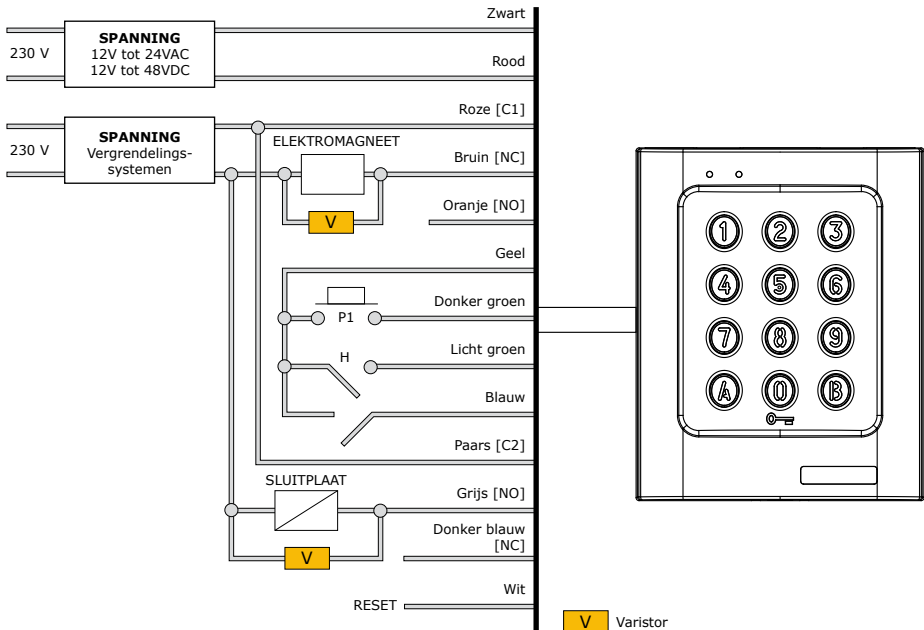
Het auditief signaal wordt ingeschakeld in de programmatiemodus en wanneer de relais gevoed wordt na een geldige code.

Om de auditieve feedback op een toets in te stellen, dient u volgende stappen te volgen:

- 1] Geef de mastercode twee keer in (12345 is de standaard mastercode):
 - 2 bieptonen worden uitgezonden om het betreden van de programmatiemodus te bevestigen.
- 2] Druk A twee keer in:
 - Eén biepton wordt uitgezonden,
 - Druk 0 om het auditief signaal uit te schakelen bij het indrukken van een toets,
 - Druk 1 om het auditief signaal in te schakelen bij het indrukken van een toets,
 - Eén biepton bevestigt de wijziging.
- 3] Druk B om de programmatiemodus te verlaten:
 - 2 bieptonen worden uitgezonden om het verlaten van de programmatiemodus te bevestigen.

DGA
Digicode® codeklavier met ingebouwde elektronica

3] BEDRADINGSSHEMA



V Varistor






Kabels	Omschrijving
Zwart	Spanning 12V of 24V AC of DC
Rood	Spanning 12V of 24V AC of DC
Bruin	Relais 1 N/C contact
Roze	Relais 1 common
Oranje	Relais 1 N/O contact
Geel	Common
Donker groen	Relais 1 request-to-exit ingang
Licht groen	H Timer ingang
Blauw	Wijziging gebruikerscode
Donker blauw	Relais 2 N/C contact
Paars	Relais 2 common
Grijs	Relais 2 N/O contact
Wit	Reset

Dit toestel wordt geleverd met een varistor. Deze dient aangesloten te worden, rechtstreeks op de voedingsklemmen van het elektroslot, de magneet... Indien dit toestel meer dan 1 sluitplaat bedient, moet elk slot een varistor hebben. De varistor vangt de omgekeerd opgewekte stroom op, het zogenaamde self-effect.



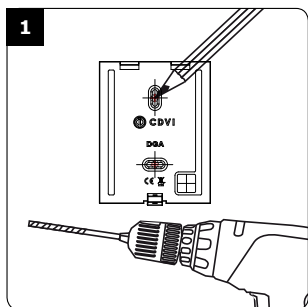
DGA
Digicode® codeklavier met ingebouwde elektronica

4] MONTAGEKIT

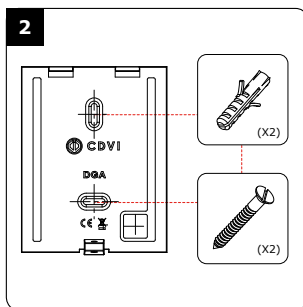
					
	05D 680K Varistor	Spanner voor Torx® T20 schroeven	M4x10 Torx® schroef	M4x30 schroeven	S5 plastic plug
DGA	1	1	1	2	2

5] MONTAGE INSTRUCTIES

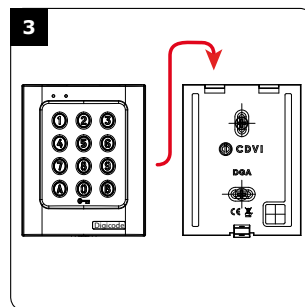
Nadat u heeft gecontroleerd of de montagekit compleet is en u de kabels van het DGA codeklavier heeft voorbereid, kunt u het product monteren. Zorg ervoor dat u alle nodige materialen ter beschikking heeft (boor, schroevendraaier, een meter tape,...) en volg de onderstaande montage-instructies.



Teken de boorgaten af met de montageplaat van de DGA. Boor de 2 bevestigingsgaten (Ø 5 MM deeltje en 35 MM diepte minimum) en vergeet de boorgaten voor de bekabeling niet.



Breng de 2 plastic pluggen in. Monteer daarna de bevestigingsplaat van het DGA codeklavier, en schroef deze op de muur met de (M4x30) bevestigingsschroeven. Stop de kabel van het codeklavier in het bedradingsgebied. Plaats het codeklavier op de bevestigingsplaat, bovenkant eerst en verzeker u ervan dat het past over de volledige lengte en breedte fits van de bevestigingsplaat.



Bevestig de Torx schroef op de onderkant van het DGA codeklavier met de bijgeleverde sleutel.

DGA

Digicode® avec électronique intégrée

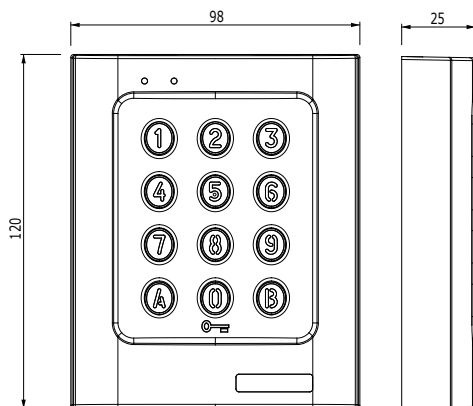
Merci pour l'achat de ce produit et pour la confiance que vous accordez à notre entreprise.

1] PRESENTATION DU PRODUIT

Le DGA est un produit de la gamme Digicode® avec électronique intégrée entièrement dédié à la sécurité de vos accès. Il est préconisé en complément d'un interphone ou d'un vidéophone pour contrôler vos portes et portails (équipés ou non d'un automatisme). Son design et sa haute résistance au vandalisme prédispose le DGA à sécuriser les accès des environnements industriels et résidentiels. Compatible avec l'ensemble des solutions de verrouillage CDVI, il pourra s'adapter à la configuration de votre choix tout en vous offrant un haut niveau de sécurité.

- **Rétro-éclairé.**
- **Alliage d'aluminium.**
- **2 relais**
- **Pose en applique**
- **Free voltage****
- **100 codes utilisateurs.**
- **Clavier 12 touches lumineux**
- **Montage avec vis Torx®.**

- Sauvegarde mémoire permanente E2PROM
- Signalisation lumineuse et sonore.
- 100 codes programmables en 4, 5 ou 6 termes
- 2 relais d'ouverture 1 contact RT 8A/250V~
- Code maître programmable en 4, 5 ou 6 termes
- 1 bouton poussoir de sortie commandant l'ouverture
- Code maître usine 12345 et raz des codes
- Modification des codes par l'utilisateur
- Signalisation lumineuse et sonore.
- Choix du mode d'éclairage : Permanent ou en action.
- Alimentation :
 - 12 V à 24 V AC
 - 12 V à 48 V DC
- Consommations : de 25 à 80 mA.



- DEEE & RoHS
- Test brouillard salin
- IP64
- Certification CE
- 25°C à +70°C

H.R.V.
HAUTE RÉSISTANCE
AU VANDALISME

2] PROGRAMMATION DU CLAVIER**VALEURS PAR DÉFAUT**

- Aucun code,
- Tempo éclairage : 10 secondes,
- Tempo d'ouverture pour les relais : 1 seconde,
- Nombre de termes : 5,
- Code maître usine: 1 2 3 4 5,
- Tempo sécurité programmation : 120 secondes,
- Codes de modification par utilisateur Groupe 1 : A et B,
- Codes de modification par utilisateur Groupe 2 : 1 et 3,
- La led rouge s'allume à la mise sous tension.

DGA

Digicode® avec électronique intégrée

CORRESPONDANCE DES SIGNAUX SONORES

- 1 bip court > Mise sous tension,
- 1 bip long > Validation d'une saisie en programmation et ouverture,
- 2 bips courts > Entrée ou sortie de programmation,
- 4 bips courts > Erreur de saisie.

TERMES UTILISÉS ET CODES D'OUVERTURES

- Toutes les touches du clavier sont autorisées pour composer les codes,
- Le code maître et les codes d'ouverture de porte doivent être composés de 4, 5 ou 6 termes,
- Le code maître ne peut pas être utilisé comme code d'ouverture,
- Les codes 000000 ou 00000 ou 0000 servent à annuler un code existant et ne peuvent donc pas servir comme code d'ouverture de porte.

COMMANDE PAR BOUTON POUSSOIR

Le raccordement du bouton poussoir P1 est prévu pour commander le relais 1 (le mode et la temporisation sont programmables) :

- Le contact horloge H1 permet l'utilisation de la touche 0 comme bouton extérieur,
- Si le contact horloge est ouvert, la touche 0 est utilisée comme un terme habituel,
- Si le contact horloge est fermé, la touche 0 est utilisée pour l'ouverture libre.

CONSOMMATION (SANS LES ÉLÉMENTS DE COMMANDE)

- En 12V AC : Au repos 20 mA, avec les 2 relais commandés 80 mA maximum,
- En 24V AC : Au repos 10 mA, avec les 2 relais commandés 40 mA maximum.

REMISE À ZÉRO DE LA MÉMOIRE

- 1] Tapez 2 fois le code maître (pour la première utilisation, le code maître usine est 12345) :
 - la led rouge s'allume pour confirmer l'entrée en programmation.

- 2] Tapez A6 :

- la led verte s'allume 1 seconde,
- tapez A et B pour valider la remise à zéro,
- les led verte s'allume,
- attendre qu'elles s'éteignent. Le code maître est de nouveau 12345 et tous les codes sont effacés. Le clavier est réinitialisé, la led rouge reste allumée puis s'éteint. Le clavier est sorti de programmation et les valeurs par défaut sont rétablies.

----- OU -----

- 1] Coupez l'alimentation :

- reliez les fils blanc et jaune.

- 2] Rétablir l'alimentation :

- la led verte s'allume,
- attendre quelques secondes, un bip est émis,
- la led verte s'éteint,
- séparez les fils.

- 3] Le code maître est de nouveau 12345 et tous les codes sont effacés:

- les valeurs par défaut sont rétablies.

DGA

Digicode® avec électronique intégrée

PROGRAMMATION DU NOMBRE DE TERMES

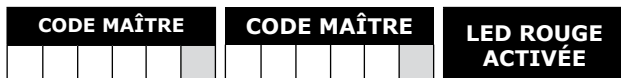
- 1] Tapez 2 fois le code maître (pour la première utilisation, le code maître usine est 12345) :
 - la led rouge s'allume pour confirmer l'entrée en programmation.
- 2] Tapez A4 pour la saisie du nombre de termes des codes :
 - la led verte s'allume 1 seconde,
 - tapez 4, 5 ou 6 pour le nombre de termes,
 - la led verte s'allume 1 seconde pour confirmer la programmation.
- 3] Tapez A5 pour changer le code maître :
 - la led verte s'allume 1 seconde,
 - tapez les 4, 5 ou 6 termes du nouveau code maître,
 - la led verte s'allume 1 seconde pour confirmer la programmation.
- 4] Tapez B pour sortir de la programmation :
 - la led rouge s'éteint pour confirmer le retour au mode normal de fonctionnement.

4 clignotements de la led rouge indique une erreur de saisie**Code maître ou code utilisateur :** "12369"**Passage à 4 termes :** Tapez "2369"**Passage à 6 termes :** Tapez "012369"***Il est conseillé de programmer les codes en 6 termes puis de modifier le nombre de termes.*****PROGRAMMATION DU CODE MAÎTRE**

- 1] Tapez 2 fois le code maître (pour la première utilisation, le code maître usine est 12345) :
 - la led rouge s'allume pour confirmer l'entrée en programmation.
- 2] Tapez A5 :
 - la led verte s'allume 1 seconde,
 - tapez les 4, 5 ou 6 termes du nouveau code maître,
 - la led verte s'allume 1s pour confirmer la programmation.
- 3] Tapez B pour sortir de la programmation :
 - la led rouge s'éteint pour confirmer le retour au mode normal de fonctionnement.

PROGRAMMATION DES CODES**Groupe 1 :** Du rang 00 au rang 59, relais 1.**Groupe 2 :** Du rang 60 au rang 99, relais 2.

- 1] Tapez 2 fois le code maître (pour la première utilisation, le code maître usine est 12345) :
 - la led rouge s'allume pour confirmer l'entrée en programmation.
 - Pour programmer des codes :



DGA

Digicode® avec électronique intégrée

2] Tapez le n° du rang à programmer (de 00 à 99) :

- si le rang est libre, la led verte s'allume 1s, tapez les 4, 5 ou 6 termes du code,
- si le rang est occupé, la led rouge clignote 4 fois,
- tapez les 4, 5 ou 6 termes du code ou tapez 000000 ou 000000 pour annuler le code existant,
- la led verte s'allume 1seconde pour confirmer la programmation.

***Si le code entré correspond à un code existant ou s'il est identique au code maître, la led rouge clignote 4 fois pour indiquer une erreur.
Les codes 000000 ou 000000 ou 0000 servent à annuler un code existant et ne peuvent donc pas servir comme code d'ouverture de porte.***

3] Tapez B pour sortir de la programmation, la led rouge s'éteint pour confirmer le retour au mode normal de fonctionnement.

CODES DE COMMANDE D'OUVERTURE

00					
01					
02					
03					
04					
05					
06					
07					
08					
09					
10					
11					
12					
13					
14					
15					
16					
17					
18					
19					
20					
21					
22					
23					
24					

25					
26					
27					
28					
29					
30					
31					
32					
33					
34					
35					
36					
37					
38					
39					
40					
41					
42					
43					
44					
45					
46					
47					
48					
49					

50					
51					
52					
53					
54					
55					
56					
57					
58					
59					
60					
61					
62					
63					
64					
65					
66					
67					
68					
69					
70					
71					
72					
73					
74					

75					
76					
77					
78					
79					
80					
81					
82					
83					
84					
85					
86					
87					
88					
89					
90					
91					
92					
93					
94					
95					
96					
97					
98					
99					

DGA

Digicode® avec électronique intégrée

PROGRAMMATION DES TEMPORISATIONS

- 1] Tapez 2 fois le code maître (pour la première utilisation, le code maître usine est 12345) :
 - la led rouge s'allume pour confirmer l'entrée en programmation.
- 2] Tapez A0 pour la temporisation du clavier :
 - la led verte s'allume 1seconde,
 - tapez la durée de commande en secondes – 10 pour 10 secondes à 99 pour 99 secondes ou tapez 00 pour obtenir un éclairage permanent,
 - la led verte s'allume 1s pour confirmer la programmation.
- 3] Tapez A1 pour la temporisation du relais 1 :
 - la led verte s'allume 1seconde,
 - tapez la durée de commande en secondes – 01 pour 1 seconde jusqu'à 99 pour 99 secondes,
 - la durée 00 correspond au fonctionnement bistable du relais 1,
 - la led verte s'allume 1s pour confirmer la programmation.
- 4] Tapez A2 pour la temporisation du relais 2 :
 - la led verte s'allume 1seconde,
 - tapez la durée de commande en secondes – 01 pour 1 seconde jusqu'à 99 pour 99 secondes,
 - la durée 00 correspond au fonctionnement bistable du relais 2,
 - la led verte s'allume 1s pour confirmer la programmation.
- 5] Pour sortir de la programmation, tapez B :
 - la led rouge s'éteint pour confirmer le retour au mode normal de fonctionnement.

4 clignotements de la led rouge indique une erreur de saisie.

REMISE À ZÉRO DU CODE MAÎTRE

En fonctionnement normal, reliez les fils blanc et jaune :

- la led verte s'allume,
- un bip est émis,
- attendre que la led verte s'éteigne,
- séparez les fils,
- le code maître est de nouveau 123456 en 6 termes, 12345 en 5 termes ou 1234 en 4 termes.

CHANGEMENT DU CODE D'ENTRÉE PAR L'UTILISATEUR

L'autorisation de changement de code par l'utilisateur est déterminée par la connexion des fils bleu et jaune (pas de connexion pour interdire le changement de code). Si les fils bleu et jaune sont reliés, le changement de code est autorisé.

- 1] Composez le code utilisé actuellement :
 - le relais d'ouverture est commandé,
 - la led verte s'allume.
- 2] Tapez immédiatement les 2 termes du code de modification (A et B ou 1 et 3 à la première utilisation) :
 - La led rouge s'allume pour autoriser le changement.
- 3] Composez le nouveau code d'ouverture :
 - la led verte s'allume 1 seconde, confirmant la validation du nouveau code et le retour à un fonctionnement normal,
 - la led rouge s'éteint,

DGA**Digicode® avec électronique intégrée**

4] Vérifiez la mémorisation du nouveau code en le composant.

PROGRAMMATION DES TERMES DE MODIFICATIONS

- 1] Tapez 2 fois le code maître (pour la première utilisation, le code maître usine est 12345) :
 - la led rouge s'allume pour confirmer l'entrée en programmation.
- 2] Tapez A7 pour la saisie des termes de modifications des codes utilisateurs :
 - la led verte s'allume 1 seconde,
 - tapez les deux termes de modifications,
 - la led verte s'allume 1 seconde pour confirmer la programmation.
- 3] Tapez A8 pour la saisie des termes de modifications des codes utilisateurs :
 - la led verte s'allume 1 seconde,
 - tapez les deux termes de modifications,
 - la led verte s'allume 1 seconde pour confirmer la programmation.
- 4] Tapez B pour sortir de la programmation :
 - la led rouge s'éteint pour confirmer le retour au mode normal de fonctionnement.

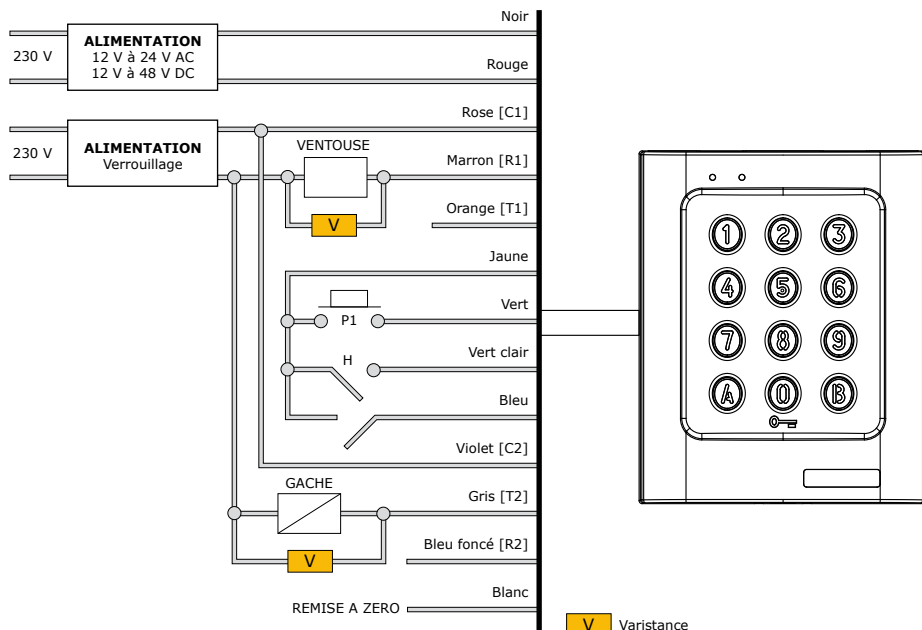
PROGRAMMATION DU SIGNAL SONORE

Le signal sonore est toujours audible en programmation. Il en est de même lors de la commande d'ouverture, suite à la reconnaissance d'un code. Par défaut, lors de la composition du code d'ouverture, aucun bip touche n'est audible. Il est possible d'autoriser les bips touches en faisant comme suit :

- 1] Tapez 2 fois le code maître (pour la première utilisation, le code maître usine est 12345) :
 - deux bips sont émis pour confirmer l'entrée en programmation.
- 2] Tapez AA :
 - un bip est émis,
 - tapez 0 pour supprimer les bips touches pendant la composition du code d'ouverture,
 - tapez 1 pour autoriser les bips touches pendant la composition du code d'ouverture,
 - un bip est émis pour confirmer la programmation.
- 3] Tapez B pour sortir de la programmation :
 - deux bips sont émis pour confirmer le retour au mode normal de fonctionnement.

DGA
Digicode® avec électronique intégrée

3] SCHÉMA DE RACCORDEMENTS



V Varistance

Fils de sortie	Correspondances
Noir	Alimentation 12 V ou 24 V AC ou DC
Rouge	Alimentation 12 V ou 24 V AC ou DC
Marron	Contact repos du relais 1
Rose	Commun du relais 1
Orange	Contact travail du relais 1
Jaune	Commun
Vert	Bouton intérieur de sortie relais 1 P1
Vert clair	Horloge H
Bleu	Changement de code utilisateur
Bleu foncé	Contact repos du relais 2
Violet	Commun du relais 2
Gris	Contact travail du relais 2
Blanc	Remise à zéro





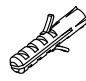
Ce produit est livré avec une varistance. Celle-ci doit être montée directement sur les bornes de la gâche (ventouse, moteur, ...) commandée par l'équipement. Si l'appareil fonctionne avec plusieurs gâches, chacune doit être équipée de varistance. La varistance limite les surtensions provoquées par le bobinage de la gâche - effet de self.



DGA

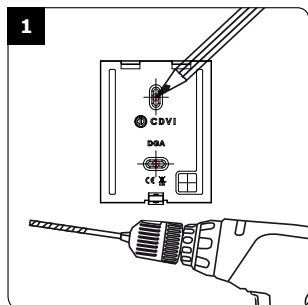
Digicode® avec électronique intégrée

4] KIT DE MONTAGE

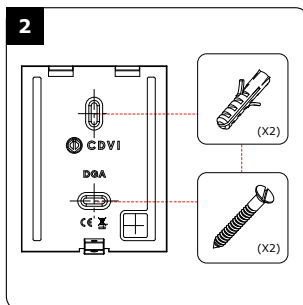
					
	Varistance 05D 680K	Clé mâle coudée pour vis TORX® T20	Vis TORX® à tête fraisée M4x10	Vis cruciforme à tête fraisée M4x30	Cheville plastique S5
DGA	1	1	1	2	2

5] MONTAGE

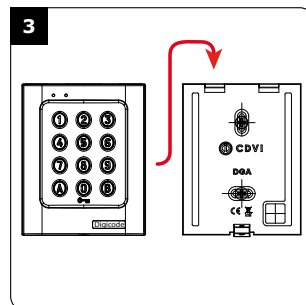
Après avoir vérifié que le kit de montage est complet, vous allez pouvoir procéder à l'installation finale du produit. Réunissez le matériel approprié (Perceuse, tournevis, mètre,...) et suivez les recommandations de montage du DGA.



1 A l'aide du DGA, prenez les marques et percez les 2 trous de fixation (forêt Ø 5 mm et profondeur minimum. = 35 mm) ainsi que l'ouverture pour le passage du câble électrique destiné au clavier.



2 Positionnez les 2 chevilles plastiques dans les trous. Puis Fixez le fond du DGA sur le support de votre choix, à l'aide des vis cruciformes à têtes fraisées. Passez le câble électrique du DGA dans son ouverture et fixez le à son support par le haut avec le crochet supérieur.



3 Bloquez le DGA sur son support par l'intermédiaire de la vis TORX® et de son outil spécifique (clé mâle coudée). Pour finaliser le montage de ce produit, placez le cache-vis.

DGA
Digicode® avec électronique intégrée

6] NOTES

A series of horizontal dotted lines for taking notes.

DGA
Digicode[®] avec électronique intégrée

A series of horizontal dotted lines spanning the width of the page, intended for technical notes or wiring diagrams.

Reference : G0301FR0293V02
Extranet : EXE-CDVI_IM DGA CMYK A5 NL-FR 02

G0301FR0293V02

CDVI Benelux

Otegemstraat 241, 8550 Zwevegem (Belgium)
Tel.: +32 (0)56 73 93 00
Fax: +32 (0)56 73 93 05

CDVI

FRANCE + EXPORT
Phone: +33 (0)1 48 91 01 02
Fax: +33 (0)1 48 91 21 21

CDVI AMERICAS

[CANADA - USA]
Phone: +1 (450) 682 7945
Fax: +1 (450) 682 9590

CDVI

BENELUX
[BELGIUM - NETHERLAND - LUXEMBOURG]
Phone: +32 (0) 56 73 93 00
Fax: +32 (0) 56 73 93 05

CDVI

TAIWAN
Phone: +886 (0)42471 2188
Fax: +886 (0)42471 2131

CDVI

SUISSE
Phone: +41 (0)21 882 18 41
Fax: +41 (0)21 882 18 42

CDVI

CHINA
Phone: +86 (0)10 62414516
Fax: +86 (0)10 62414519

CDVI

IBÉRICA
[SPAIN - PORTUGAL]
Phone: +34 (0)935 390 966
Fax: +34 (0)935 390 970

CDVI

ITALIA
Phone: +39 0321 90 573
Fax: +39 335 127 89 96

CDVI

MAROC
Phone: +212 (0)5 22 48 09 40
Fax: +212 (0)5 22 48 34 69

CDVI

SWEDEN
[SWEDEN - DENMARK - NORWAY - FINLAND]
Phone: +46 (0)31 760 19 30
Fax: +46 (0)31 748 09 30

CDVI

UK
[UNITED KINGDOM - IRELAND]
Phone: +44 (0)1628 531300
Fax: +44 (0)1628 531003

CDVI DIGIT

FRANCE
Phone: +33 (0)1 41 71 06 85
Fax: +33 (0)1 41 71 06 86

Alle informatie op dit document (foto's, tekeningen, karakteristieken en afmetingen) kunnen onderhevig zijn aan wijzigingen zonder voorafgaande vermelding.
Toutes les informations mentionnées à titre indicatif sur le présent document (photos, dessins, caractéristiques techniques et dimensions) peuvent varier et sont susceptibles de modifications sans notification préalable.

The installer's choice
cdvigroup.com