



NL NEDERLANDS

FR FRANS



SETMC1C9V

RF module 433 Mhz 1 kanaal 9V
Module radio 433 Mhz 1 canal 9V

The installer's choice
cdvibenelux.com

SETMC1C9V*RF module 433 Mhz 1 kanaal 9V***1. PRODUCT PRESENTATIE**

Het product SETMC1C9V is een batterijgevoede zendermodule met externe antenne en interne beveiligingscode (Keeloq® Rolling code) die een RF-sigitaal uitzendt bij het sluiten van een droog contact.

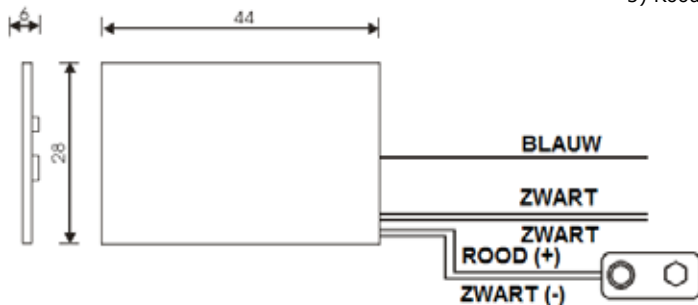
2. TECHNISCHE SPECIFICATIES

Band	433,05 - 434,790 MHz
Frequentie	433,92 MHz
Frequentietolerantie	± 100 KHz
Effectief zendvermogen	10 dBm
Ruis	-73 dBm
Modulatie	AM / ASK
Baudrate	834 bit/s
Impedantie	50 Ω
Voeding	9V DC
Verbruik	17 mA
Afmetingen (L x H x D in mm)	45 x 28 x 6
Werktemperatuur	-20 °C tot 80 °C
Aansluitingen	9V batterijconnector, 1 antenne, 1 NO-contact
Bereik (in open veld)	1000m
Ingangstype	droog contact
Beveiligingsprotocol	Keeloq® Rolling code
Beveiligingscodecombinaties	2 ⁶⁴

SETMC1C9V

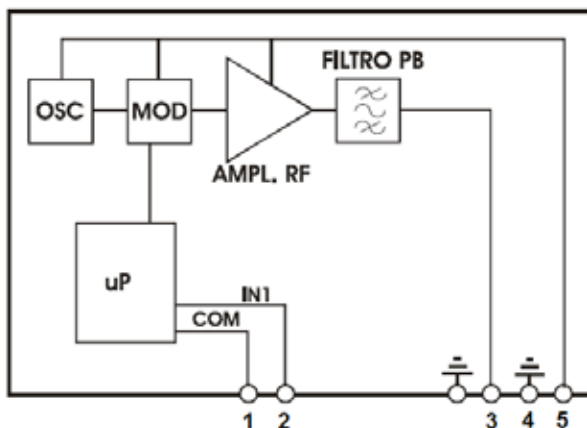
RF module 433 Mhz 1 kanaal 9V

3. AFMETINGEN



- 1) Zwart = NO-contact
- 2) Zwart = NO-contact
- 3) Blauw = Antenne
- 4) Zwart = Voeding 0V DC
- 5) Rood = Voeding 9V DC

4. AANSLUITINGEN



SETMC1C9V

Module radio 433 Mhz 1 canal 9

1. PRÉSENTATION PRODUIT

Le produit SETMC1C9V est un émetteur alimenté par batterie avec une antenne externe et un code de sécurisation interne (Keeloq® Rolling code) qui émis une signale RF lors de la fermeture d'un contact sec.

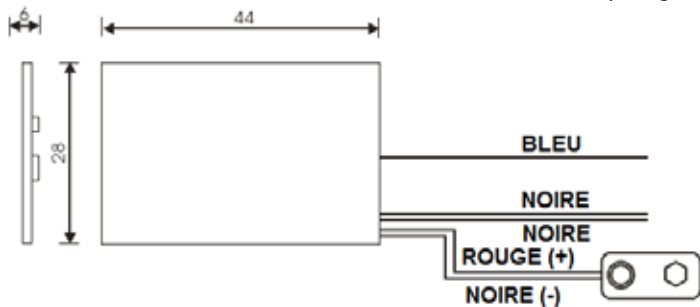
2. SPÉCIFICATIONS TECHNIQUES

Bande	433,05 - 434,790 MHz
Fréquence	433,92 MHz
Tolérance de fréquence	± 100 KHz
Puissance d'émission effective	10 dBm
Émissions parasites	-73 dBm
Modulation	AM / ASK
Baud rate	834 bit/s
Impédance	50 Ω
Alimentation	9V DC
Consommation	17 mA
Dimensions (L x H x D en mm)	45 x 28 x 6
Température de fonctionnement	-20 °C à 80 °C
Raccordements	9V connecteur de batterie, 1 antenne, 1 contact NO
Portée (en champ libre)	1000m
Type d'entrée	contact sec
Protocole de sécurisation	Keeloq® Rolling code
Combinaisons de code de sécurisation	2 ⁶⁴

SETMC1C9V

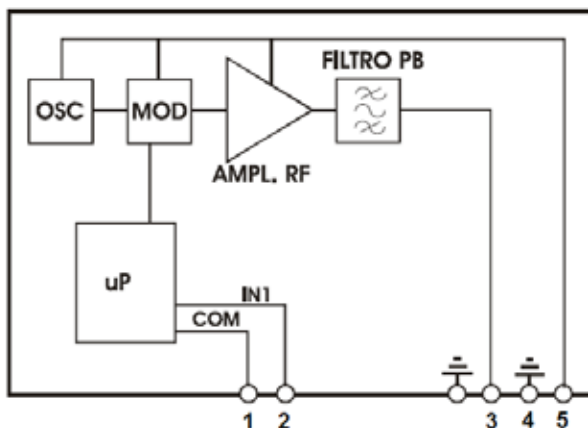
Module radio 433 Mhz 1 canal 9

3. DIMENSIONS



- 1) Noire = contact NO
- 2) Noire = contact NO
- 3) Bleu = Antenne
- 4) Noire = Alimentation 0V DC
- 5) Rouge = Alimentation 9V DC

4. RACCORDEMENTS



CDVI Benelux

Otegemstraat 241
8550 Zwevegem (België)
Tel.: +32 (0)56 73 93 00
Fax: +32 (0)56 73 93 05

***Neem contact met ons op/
Contactez-nous***

Bestellingen/Commandes

admin@cdvibenelux.com

Verkoop/Ventes

info@cdvibenelux.com

Technische dienst/Support technique

techsupport@cdvibenelux.com

Marketing

marketing@cdvibenelux.com

Boekhouding / Comptabilité

info@cdvibenelux.com

Alle informatie op dit document (foto's, tekeningen, karakteristieken en afmetingen) kunnen onderhevig zijn aan wijzigingen zonder voorafgaande verwittiging.

Toutes les informations mentionnées à titre indicatif sur le présent document (photos, dessins, caractéristiques techniques et dimensions) peuvent varier et sont susceptibles de modifications sans notification préalable.