

**OMSCHRIJVING**

Deze inbouw of opbouw pengrendels zijn geschikt om deuren te ver- en ontgrendelen. Ook geschikt voor andere toepassingen. Bij modellen met een afgeschuinde pen vergrendelt de pengrendel automatisch zodra de deur sluit. Bij arbeidsstroom wordt de spanning op de spoel gezet om de pen te ontgrendelen, bij ruststroom wordt de spanning op de spoel gezet om de pen te vergrendelen.

EIGENSCHAPPEN

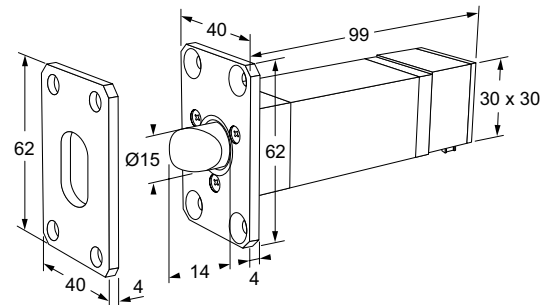
- 10.000 N houdkracht (ca. 1.000 kg)
- Inbouw- of opbouwuitvoering
- Arbeidsstroom of ruststroom
- Met universele spoel (12V= en 24V=)
- 100% belastbare spoelen (geen problemen met doorbranden van de spoelen)
- Verticaal of horizontaal te monteren
- Met afgeschuinde of rechte r.v.s. pen te leveren
- Met penstandsignalering
- Optioneel is een aluminium opbouwbehuizing te leveren



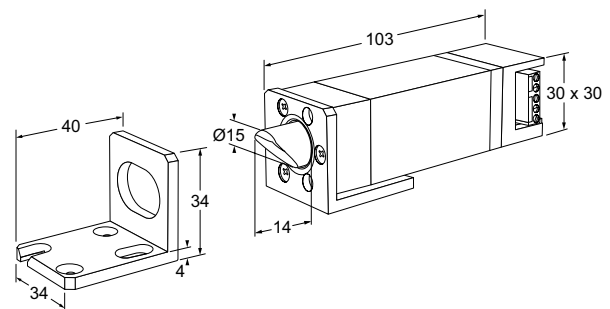
MODELLEN

Arbeidsstroom = spanningsloos vergrendeld

91FS	elektrische pengrendel, inbouw, 12/24V=, afgeschuinde pen
91LS	elektrische pengrendel, opbouw, 12/24V=, afgeschuinde pen
91FSR	elektrische pengrendel, inbouw, 12/24V=, rechte pen
91LSR	elektrische pengrendel, opbouw, 12/24V=, rechte pen

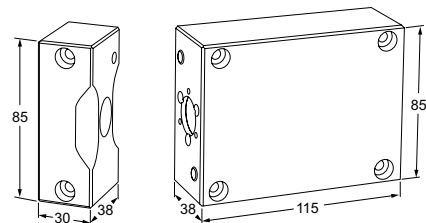
**Ruststroom = spanningsloos ontgrendeld**

93FS	elektrische pengrendel, inbouw, 12/24V=, afgeschuinde pen
93LS	elektrische pengrendel, opbouw, 12/24V=, afgeschuinde pen
93FSR	elektrische pengrendel, inbouw, 12/24V=, rechte pen
93LSR	elektrische pengrendel, opbouw, 12/24V=, rechte pen



BIJBEHORENDE ARTIKELEN

9B	opbouwbehuizing aluminium
9BS	opbouwbehuizing aluminium met deurstandsignalering



ELEKTRISCHE SPECIFICATIES

Spoelen

Voltage	stroomafname	belastbaarheid
12V=	900 mA	100%
24V=	450 mA	100%

Penstandsignalering

Contactbelastbaarheid max. 3 A/125V AC