



OMSCHRIJVING

Deze elektrische sloten zijn zelf-vergrendelend wat betekent dat na iedere sluiting van de deur de nachtschoot automatisch vergrendeld. Door het automatisch vergrendelen en een nachtschootuitslag van 20 mm zijn deze sloten geschikt voor situaties waar hoge eisen aan beveiliging worden gesteld. Aan beide zijden van de deur zit een gecontroleerde kruk. Deze insteeksloten hebben een doornmaat van 65 mm en een PC maat van 72 mm. Voorzien van roestvast stalen schoten en een voorplaat van 24 mm breed. Alle modellen zijn voorzien van gesloten verzinkte slotkast en geproduceerd volgens DIN 18251. Ten behoeve van alarminstallaties kan het slot worden geleverd met een nachtschootsignalering.



EIGENSCHAPPEN

- 10.000 N houdkracht (ca. 1.000 kg)
- Inbouwuitvoering
- Keuze uit arbeidsstroom of ruststroom
- Zelfvergrendelend
- Dubbelzijdig gecontroleerd
- Keuze uit 12V= of 24V=
- 100% belastbare spoelen (geen problemen met doorbranden van de spoelen)
- Voorzien van ingebouwde bipolaire blusdiode
- Met schootblokkering (niet te 'flipperen')
- Doornmaat 65 mm (optioneel 55 mm), PC 72 mm
- Voorzien van afgeronde voorplaat 24 mm (optioneel 20 mm)
- Uitslag dagschoot 10 mm, uitslag nachtschoot 20 mm
- Voorzien van 9 mm kruk gat
- Geproduceerd volgens DIN 18250
- Maatvoering volgens DIN 18251
- Voorzien van gesloten verzinkte slotkast
- Voorzien van rvs dag- en nachtschoot
- Optioneel te voorzien van nachtschootsignalering
- Optioneel geschikt voor brandwerende deuren

MODELLEN

Arbeidsstroom = spanningsloos vergrendeld

- E-3268DAE elektrisch slot, doorsmaat 65, PC 72, DIN links, 12V=
- E-3270DAE elektrisch slot, doorsmaat 65, PC 72, DIN rechts, 12V=
- E-3268DAF elektrisch slot, doorsmaat 65, PC 72, DIN links, 24V=
- E-3270DAF elektrisch slot, doorsmaat 65, PC 72, DIN rechts, 24V=

Ruststroom = spanningsloos ontgrendeld

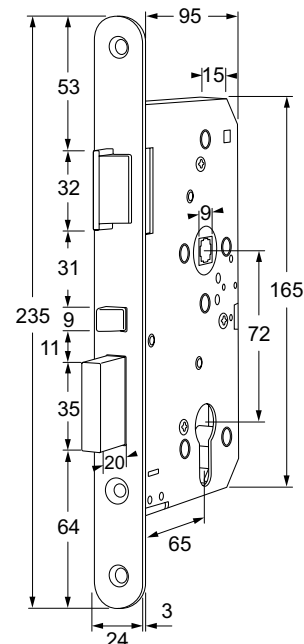
- E-3268DRE elektrisch slot, doorsmaat 65, PC 72, DIN links, 12V=
- E-3270DRE elektrisch slot, doorsmaat 65, PC 72, DIN rechts, 12V=
- E-3268DRF elektrisch slot, doorsmaat 65, PC 72, DIN links, 24V=
- E-3270DRF elektrisch slot, doorsmaat 65, PC 72, DIN rechts, 24V=

BIJBEHORENDE ARTIKELN

3 nachtschootsignalering (2 in bovenstaande artikelnummers wordt 3)
 (voorbeeld: 3268AE wordt 3368AE)

- E-152L sluitplaat met afgeronde hoeken, DIN links
- E-152R sluitplaat met afgeronde hoeken, DIN rechts
- E-156L sluitplaat recht, DIN links
- E-156R sluitplaat recht, DIN rechts

KS krukstift 8-9-8 mm



ELEKTRISCHE SPECIFICATIES

Spoelen

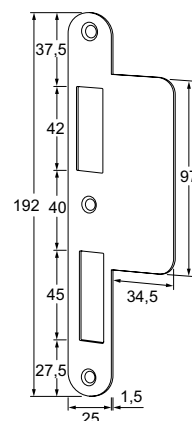
Spoelcode	voltage	stroomafname	belastbaarheid
E	12V=	100 mA	100%
F	24V=	200 mA	100%

Nachtschootsignalering in

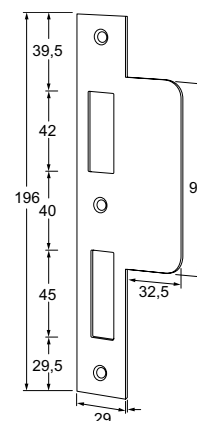
Contactbelastbaarheid max. 3Amp./125Vac, 1,5Amp./250Vac

Nachtschootsignalering uit

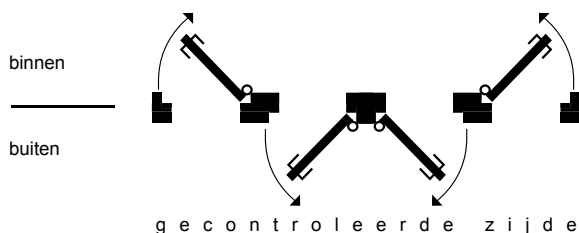
Contactbelastbaarheid max. 3Amp./125Vac, 1,5Amp./250Vac



Model E-152L



Model E-156L



draairichting DIN	1 DIN links	4 DIN rechts	3 DIN links	2 DIN rechts
----------------------	----------------	-----------------	----------------	-----------------