

**OMSCHRIJVING**

Sterke maar kleine opbouw vergrendeling bestaande uit een magneet en een ankerplaat die op het kozijn en deur worden gemonteerd. Door het shearlock montageprincipe komt bij het dichtgaan van de deur de ankerplaat voor de magneet en via een ingebouwd magneetcontact wordt de ankerplaat aangetrokken en vergrendeld via de nokken die in de uitsparingen van de ankerplaat zitten. Door de spanning te onderbreken wordt de magneet ontgrendeld.



Standaard voorzien van spoelsignalering en geschikt voor 12V= en 24V=. Horizontaal of verticaal te monteren en geschikt voor deuren met aanslag en doorzwaaiende deuren.

EIGENSCHAPPEN

- 15.000 N houdkracht (ca. 1.500 kg)
- Ontgrendelt onder elke zijdelingse druk (alleen bij model 41SSM-CH)
- Opbouwuitvoering
- Geschikt voor horizontale of verticale montage
- Geschikt voor deuren met aanslag en doorzwaaiende deuren
- Ruststroom (spanningsloos ontgrendeld)
- Geschikt voor 12V= en 24V=
- 100% belastbare spoelen (geen problemen met doorbranden van de spoelen)
- Voorzien van spoelsignalering en timer
- Getest op 300.000 operaties
- Geen restmagnetisme
- Bewerkt met een nylon coating (tegen roestvorming)

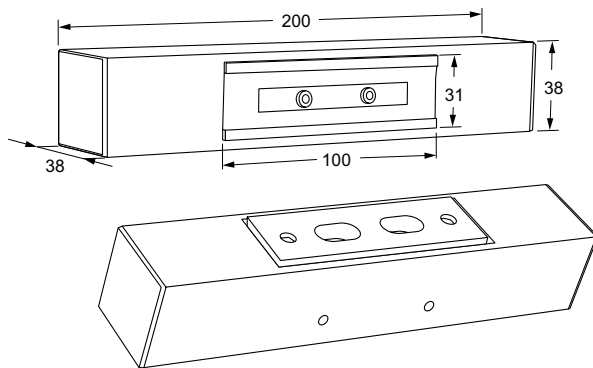


MODELLEN

Ruststroom = spanningsloos ontgrendeld

41SSM elektromagneet, 15.000 N houdkracht (ca. 1.500 kg), 12-24V=

41SSM-CH elektromagneet, 6.000 N houdkracht (ca. 600 kg), ontgrendelt onder zijdelingse druk, 12-24V=



ELEKTRISCHE SPECIFICATIES

Spoelen

Voltage	stroomafname		belastbaarheid
12V=	1,5 A	500 mA	100%
24V=	2 A	350 mA	100%
	(voor 2 sec.)	(continu)	

*Gebruik uitsluitend gestabiliseerde voedingen!***Spoelsignalering**

Contactbelastbaarheid max. 1 A/24V DC