



OMSCHRIJVING

Deze deurhoudmagneten zijn bedoeld om tijdens normale omstandigheden de deuren open te houden om zo een vlot verloop van het interne verkeer te kunnen realiseren. Echter als er brand uitbreekt en de deuren moeten worden gesloten om te voorkomen dat rook en vuur zich door het hele gebouw verspreiden, kunnen deze magneten via een brandmeldsysteem worden ontgrendeld. Door de spanning te onderbreken of de ontgrendelknop in te drukken wordt de magneet ontgrendeld.



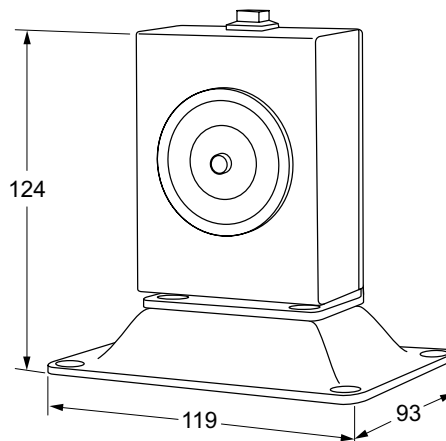
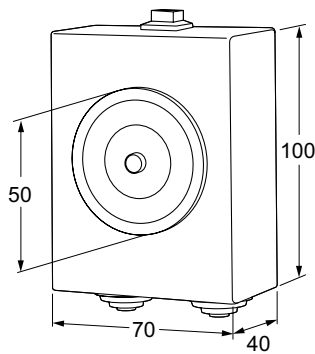
EIGENSCHAPPEN

- 700 N houdkracht (ca. 70 kg)
- Opbouwuitvoering
- Ruststroom
- Geschikt voor wandmontage (optioneel voor vloermontage)
- 100% belastbare spoelen (geen problemen met doorbranden van de spoelen)
- Getest op 500.000 operaties
- Geschikt voor 12 en 24V=
- Geen restmagnetisme
- Keuze uit verschillende ankerplaten
- Met ontgrendelknop
- Bewerkt met een nylon coating (tegen roestvorming)

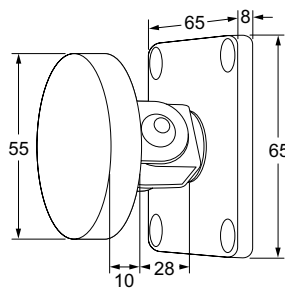
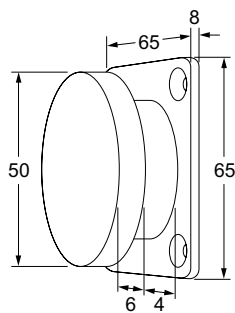


MODELLEN

Ruststroom = spanningsloos ontgrendeld
 DH502 deurhoudmagneet, 12/24V=
 DH502B vloermontagesteun voor model DH502



AF20 ankerplaat 20°
 AF60 ankerplaat 60°



ELEKTRISCHE SPECIFICATIES

Spoelen

Voltage	stroomafname	belastbaarheid
12V=	100 mA	100%
24V=	50 mA	100%

Gebruik uitsluitend gestabiliseerde voedingen!