

Door Controller

IT

EN

FR

DE

ES

NL

The FAAC logo is positioned at the bottom left of the page, partially overlapping a large grey graphic element. The logo consists of the letters 'FAAC' in a bold, sans-serif font. The letter 'F' is stylized with a diagonal slash through its vertical stem. The 'A' is a simple, bold letter. The 'C' is also bold and sans-serif. The overall design is clean and modern.

FAAC

DICHIARAZIONE CE DI CONFORMITÀ

Il Fabbricante

Ragione sociale: FAAC S.p.A. Soc. Unipersonale

Indirizzo: Via Calari, 10 - 40069 Zola Predosa BOLOGNA - ITALIA

con la presente dichiara sotto la propria esclusiva responsabilità che il seguente prodotto:

Descrizione: Door Controller

Modello: EDC 01L / EDC 01R

rispetta le seguenti legislazioni comunitarie applicabili:

2014/30/EU
2011/65/EU

Inoltre sono state applicate le seguenti norme armonizzate:
EN 61000-6-2:2005
EN 61000-6-4:2007 + A1:2011

Bologna, 20-11-2017

CEO



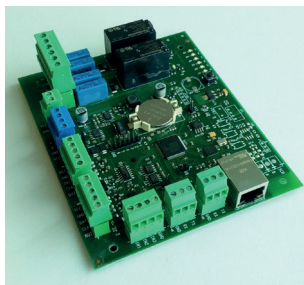
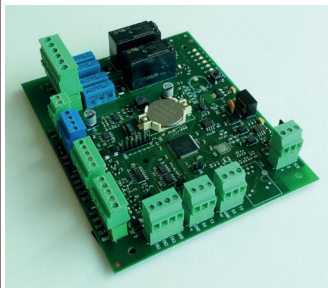
Sommario

Dati Tecnici	1
Descrizione Prodotto	2
Conessioni	3
DHCP	4
Interfaccia web	5
Collegamenti:.....	6
Lettori:.....	6
SPInet:.....	6
Wiegand o Magnetic-stripe:.....	6
Porte seriali RS232:.....	6
RS485:.....	7
Uscite:	8
Ingressi.....	8
Configurazione.....	10
Modalità operativa:.....	10
Modalità programmazione:.....	10
Accessori	13

• DATI TECNICI

	Door Controller
Tensione di alimentazione	11-15 Vdc
Assorbimento max	2,5 W
2 relè (NA e NC)	250Vac 10A
3 inputs (Stato porta, pulsante uscita, 1 aux)	
1 bus bi-direzionale per 2 lettori	
2 porte Wiegand/Magnetic Stripe	
2 porte RS232 per lettori commerciali	
1 porta Ethernet	10/100 Mb
1 porta RS485	
Utenti (off-line)	Max 50000
Eventi (off-line)	Max 8000
Batteria per RTC	CR2032
Dimensioni scheda (LxPxH)	132x119x32 mm
Dimensioni contenitore IP55 (LxPxH) (optional)	262x201x89 mm
Temperatura di esercizio	-20 °C +55 °C

• DESCRIZIONE PRODOTTO



Il Door Controller è stato progettato per la gestione di un varco, abilitandone l'apertura e controllandone lo stato.

Gestisce i lettori FAAC tramite il Bus Spinet, dispone anche di 2 porte per lettori Magnetic-Stripe o Wiegand. Deve essere collegato al Network Controller attraverso la linea RS485 o via rete LAN, a seconda del modello a disposizione.

Modello RS485

Memoria:

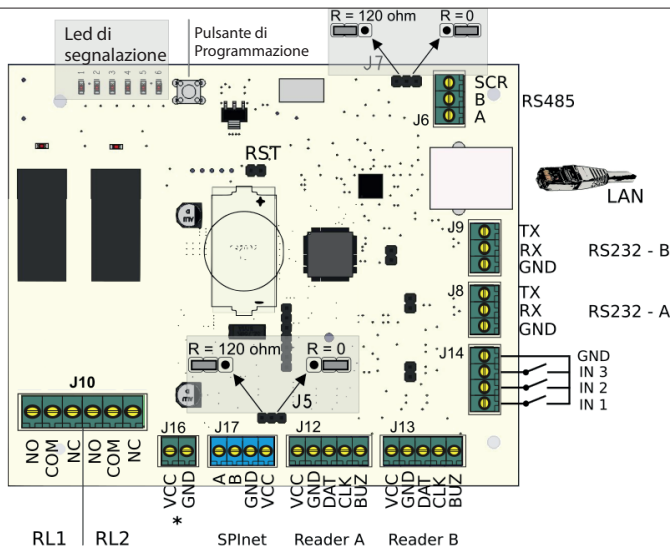
L'unità di controllo Door Controller RS485 permette di memorizzare fino a 10000 titoli su Flash e modulo orologio tamponato con batteria Litio (mod. CR2032) e fino a 100 Profili (dipendenti dalla configurazione in Keydom).

Modello LAN

Memoria:

L'unità di controllo Door Controller LAN permette di memorizzare fino a 50000 titoli su Flash e modulo orologio tamponato con batteria Litio (mod. CR2032) e fino a 100 Profili (dipendenti dalla configurazione in Keydom).

• CONNESSIONI



* **11-15 Vdc**



Unità di controllo:

L'alimentazione del dispositivo può variare da 11 a 15V e deve essere continua. La tensione di alimentazione viene riportata direttamente sul bus SPInet per l'alimentazione dei lettori di badge FAAC.

⚠ ATTENZIONE !!

Utilizzare un alimentatore protetto contro i corto-circuiti, max 3A o con fusibile Max 3A.

Non collegare batterie senza appositi fusibili o protezioni, Max 3A.

L'unità Door Controller è protetta contro l'inversione di polarità.

• ASSEGNAZIONE INDIRIZZO IP PER DOOR CONTROLLER LAN

• DHCP ABILITATO



Il dispositivo Door Controller esce di fabbrica configurato con il DHCP attivo. Questa funzione è disponibile dalla versione firmware **Door Controller 01.01.01 K** o superiore e **software Keydom 1.1.0** o superiore.

Con versioni Software o Firmware inferiori vedere sezione **DHCP DISABILITATO**.

Nel caso in cui nella propria rete non sia disponibile il servizio DHCP si dovrà modificare la configurazione del Door Controller (vedi capitolo Configurazione - Funzione 3).

Per configurare indirizzo IP, Subnet Mask, Gateway, ed il Numero di identificazione del Door Controller installare ed alimentare tutti i Door Controller, accedere al software Keydom in Configurazione - Dispositivi - Ricerca Dispositivi (attenersi al manuale del software Keydom per l'utilizzo).

Una volta assegnato un indirizzo IP fisso, la funzione DHCP viene automaticamente disabilitata.

• DHCP DISABILITATO

Con DHCP disabilitato (vedi capitolo Configurazione - Funzione 3 Disabilitazione/abilitazione DHCP) per modificare i parametri si dovrà utilizzare l'Interfaccia Web del Door Controller accedendo all'indirizzo IP configurato.



Indirizzo IP di default: 192.168.1.240

KEYDOM

Door Controller

- Net parameters

Mac Address: 5C-35-27-FF-FF-E8

DHCP Enable:

Ip Address: 192.168.1.240

Subnet mask: 255.255.255.0

Gateway: 192.168.1.254

Port: 5000

Http Port: 80

Id: 32

Username:

Old password:

New password:

Confirm new password:

Save

Per accedere a questa funzione si deve aprire, su di un computer, un Browser come, ad esempio Chrome o Firefox.

Il PC deve appartenere alla stessa SubNet del Door Controller.

Nella barra degli indirizzi inserire l'IP del Door Controller (se default):

http://192.168.1.240

Per motivi di sicurezza è richiesta l'autenticazione.

Pertanto apparirà una finestra ove inserire Nome Utente e la Password associata.

Il Nome Utente e la Password, sono personalizzabili.

Quelli in uso quando il Door Controller è nuovo di fabbrica sono:

Utente di default	admin
Password di default	admin

Dall'interfaccia Web è possibile modificare:

1. Abilitare o disabilitare DHCP
2. Indirizzo IP
3. Subnet Mask
4. Gateway
5. Porta di comunicazione
6. Http Port
7. Bus Address (Numero di identificazione del Door Controller)
8. Username e Password di accesso all'interfaccia Web.

• **COLLEGAMENTI:**

• **LETTORI:**

I lettori possono essere di diverso tipo:

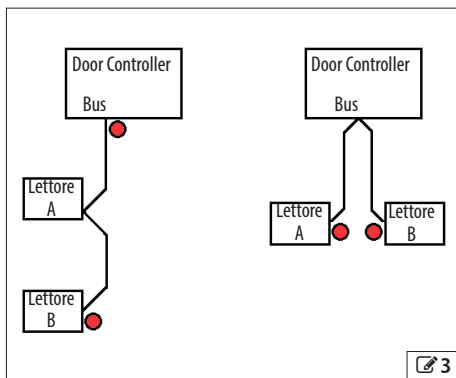
SPINET:

collegabile al morsetto J17,

se ne possono collegare 2 con apposito cavo bus S-CAVO-BUS (composto da 2 coppie twistate e schermate).

La lunghezza massima di ogni ramo SPInet è 30 mt.

I Lettori devono essere indirizzati A e B (vedi manuale lettori).



Nella Figura 3 si mostrano due esempi della connessione dei lettori sulla linea SPInet. I pallini indicano la resistenza di carico, inserita sul primo e sull'ultimo dispositivo della linea.

WIEGAND O MAGNETIC-STRIP:

Da collegarsi agli appositi morsetti a 5 poli J12 e J13, rispettivamente Lettore A e B.

i Utilizzare un cavo a 5 poli schermato: $5 \times 0,5\text{mm}^2$. Collegare lo schermo solo lato Door Controller. Lunghezza massima del cavo 30 mt.

PORTE SERIALI RS232:

collegabili ai morsetti J8 e J9, quali ad esempio Riconoscitori Targhe o lettori di codici a barre. Lunghezza massima del cavo 12mt.

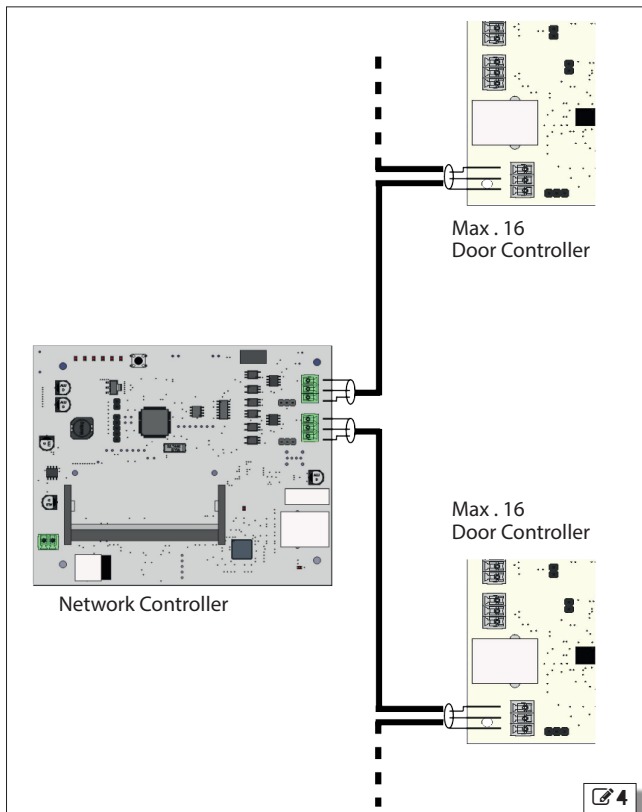
- **RS485:**

collegabile al morsetto J6, per collegamento con Network Controller.
Max 1200mt di lunghezza ramo tra Network Controller e l'ultima Door Controller.

Cavo 2 poli twistato e schermato per linee dati RS485.

(CEAM Y09842 cod. 0925162 - Belden 9841)

Inserire resistenza di carico all'inizio e alla fine del ramo (J7).



• **USCITE:**

le uscite relè disponibili sono 2 (RL1 - RL2) con doppio contatto (N.A. e N.C.) disponibili al morsetto (J10).

La potenza massima collegabile ai contatti è 10A a 250Vac.

⚠ ATTENZIONE !!

Interporre tra i contatti del relè ed il carico una protezione, (es. fusibile) del valore idoneo al carico utilizzato, e comunque Max. 10A.

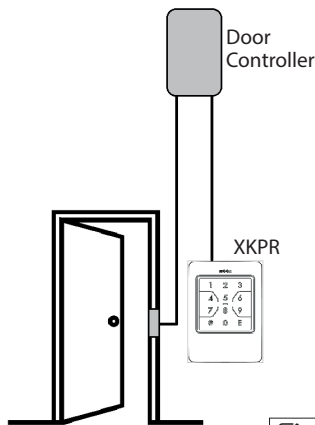
• **INGRESSI**

Al morsetto (J14) sono disponibili 3 ingressi, attivabili collegandoli a GND attraverso un "contatto pulito" (es. un relè).

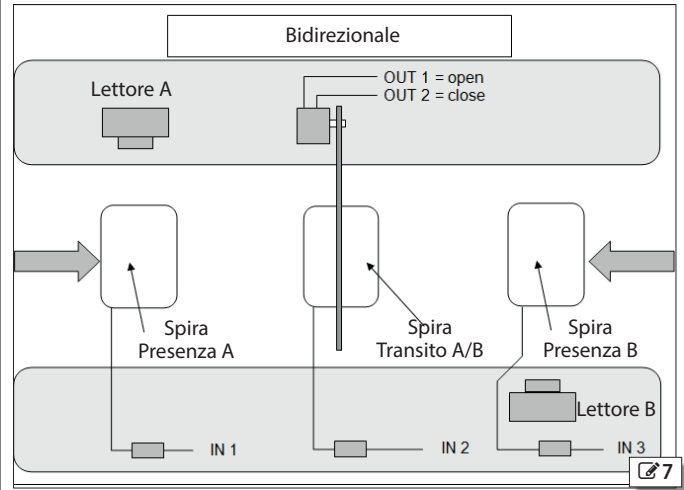
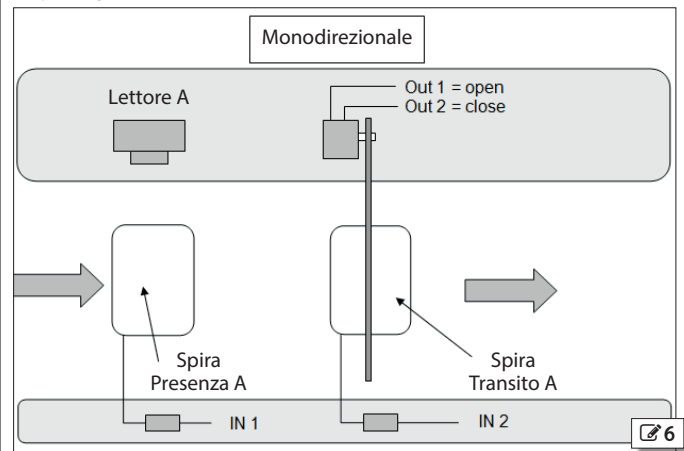
Dipendentemente dalla configurazione del Device, gli ingressi saranno configurati in automatico, (vedi tabella):

Configurazione	IN1	IN2	IN3
Punto di lettura	Configurabile	Configurabile	Configurabile
Varco Pedonale	Configurabile	Transito	Configurabile
Varco Veicolare	Presenza lettore A	Transito	Configurabile
Varco Veicolare bidirezionale	Presenza lettore A	Transito	Presenza lettore B
Gestore porta	Stato porta	Apriporta	Configurabile

Esempio collegamento Punto di Lettura



Esempio collegamento Varco Veicolare



• CONFIGURAZIONE

Le impostazioni nei Door Controller si eseguono attraverso il Pulsante di Programmazione, e vengono visualizzate dai LED di segnalazione.

Indicazione LED e funzioni di programmazione:

MODALITÀ OPERATIVA:

LED 1 lampeggiante - modalità degradata (no polling - OFF-Line)
LED 2 lampeggiante - polling in RS485 (solo se configurato sul Network Controller)
LED 3 lampeggiante - polling in LAN (solo se configurato sul Network Controller)
LED 4 fisso - salvataggio impostazioni in EEPROM
LED 5 fisso - scrittura archivio tessere
LED 6 fisso - storico da comunicare (eventi in OFF-Line)

MODALITÀ PROGRAMMAZIONE:

Passi da seguire per accedere alla Programmazione:

1. Una breve pressione del pulsante fa entrare in programmazione.
2. In automatico si posiziona sulla funzione 1: led 1 fisso.
3. Premere il pulsante **⏏** volte per raggiungere la funzione desiderata.
4. Una pressione prolungata fa entrare nella funzione selezionata.
(si capisce quando si è tenuto premuto a sufficienza quando tutti i led lampeggiano velocemente)

Funzioni disponibili:

Funzioni	Descrizione	Default
1	visualizzazione e modifica indirizzo logico (da 1 a 32)	32
2	visualizzazione e modifica baud-rate RS485 (da 1 a 5)	57600
3	abilitazione/disabilitazione DHCP	
4	non utilizzato	
5	pulizia impostazioni ed archivi	
6	ripristino ai valori di fabbrica (impostazioni, archivi e parametri di connessione LAN e RS485)	

Funzione 1 - visualizzazione e modifica indirizzo logico:

abilitare la funzione premendo il Pulsante di Programmazione.

Accendere il "LED 1" - tenere premuto il Pulsante finchè tutti il led lampeggiano e rilasciarlo.

I sei led visualizzano in modo binario il numero ID impostato.

Ad ogni pressione del Pulsante si avvanzerà di una unità.

Di default l'indirizzo è 32 (led 6 acceso)

	LED					
	1	2	3	4	5	6
ID1						
ID2						
ID3						
ID4						
ID5						
ID6						
ID7						
ID8						
ID9						
ID10						
ID11						
ID12						
ID13						
ID14						
ID15						
ID16						

	LED					
	1	2	3	4	5	6
ID17						
ID18						
ID19						
ID20						
ID21						
ID22						
ID23						
ID24						
ID25						
ID26						
ID27						
ID28						
ID29						
ID30						
ID31						
ID32						

Per confermare il numero visualizzato, tenere premuto il Pulsante di Programmazione finchè non lampeggeranno velocemente tutti i 6 led.

Funzione 2 - Visualizzazione e modifica del Baud-rate RS485.

Abilitare la funzione premendo il Pulsante di Programmazione.

Accendere il "LED 2" - tenere premuto il Pulsante finché tutti il led lampeggiano e rilasciarlo.

I led da 1 a 5 visualizzano la configurazione impostata.

Per modificarla premere il Pulsante selezionando il Baud-rate desiderato, per confermare ripremere il Pulsante fino a quando inizieranno a lampeggiare tutti i led.

LED	Baud-rate
1	19200
2	38400
3	57600
4	115200
5	230400

Funzione 3 - Disabilitazione/abilitazione DHCP.

Abilitare la funzione premendo il Pulsante di Programmazione.

Accendere il "LED 3" - tenere premuto il pulsante finché tutti il led lampeggiano e rilasciarlo.

Rilasciando il pulsante si potrà verificare lo stato attuale di configurazione.

LED 1 lampeggiante = funzione DHCP disabilitata

LED 2 lampeggiante = funzione DHCP abilitata

modificare lo stato attuale premendo il pulsante di programmazione, per confermare premere il Pulsante fino a quando inizieranno a lampeggiare tutti i led.

Funzione 5 - pulizia impostazioni e archivi.

entrando nella funzione di "pulizia impostazioni", verranno riportate a default tutte le configurazioni ed azzerati tutti gli archivi; i parametri di comunicazione, rimarranno invariati.

Abilitare la funzione premendo il Pulsante di Programmazione.

Accendere il "LED 5" - tenere premuto il Pulsante finché tutti il led lampeggiano, rilasciarlo e per confermare la cancellazione premere il Pulsante fino a quando inizieranno a lampeggiare tutti i led.

Funzione 6 - ripristino Default.

pulizia impostazioni, archivi e parametri di connessione (LAN e RS485):

entrando nella funzione si riporteranno tutte le configurazioni a default e verranno cancellati tutti gli archivi.

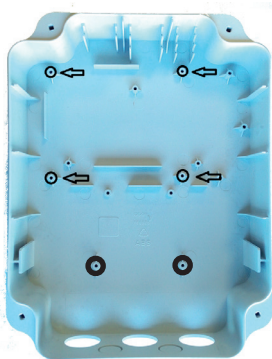
Abilitare la funzione premendo il Pulsante di Programmazione.

Accendere il "LED 6" - tenere premuto il Pulsante finché tutti i led lampeggiano, rilasciarlo e per confermare la cancellazione premere il Pulsante fino a quando inizieranno a lampeggiare tutti i led.

Uscita dalla programmazione senza salvare :

- attendere il timeout di 10 secondi.

• ACCESSORI



Contenitore **720119**

Il contenitore è predisposto per l'inserimento del Dispositivo Door Controller, utilizzando i punti di fissaggio evidenziati dalle frecce.

Alimentatore **20322**

per schede ENC32 e EDC01.

In dotazione all'alimentatore viene fornita una barra Din inseribile nel contenitore, utilizzando i punti di fissaggio evidenziati in NERO.

CE DECLARATION OF CONFORMITY

The Manufacturer

Company name: FAAC S.p.A. Soc. Unipersonale

Address: Via Calari, 10 - 40069 Zola Predosa BOLOGNA - ITALY

hereby declares under its own exclusive liability that the following product:

Description: Door Controller

Model: EDC 01L / EDC 01R

complies with the following applicable EU legislations:

2014/30/EU
2011/65/EU

Furthermore, the following harmonised standards have been applied:
EN 61000-6-2:2005
EN 61000-6-4:2007 + A1:2011

Bologna, 20-11-2017

CEO



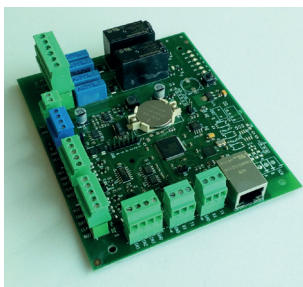
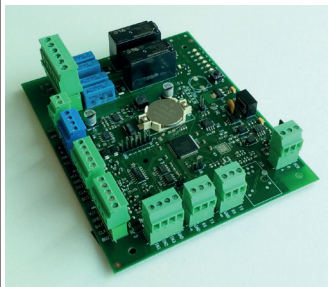
Contents

Technical data.....	15
Product Description.....	16
Connections.....	17
DHCP.....	18
Web interface.....	19
Connections:.....	20
Readers:.....	20
SPInet:.....	20
Wiegand or Magnetic stripe:.....	20
RS232 serial ports:.....	20
RS485:.....	21
Outputs:.....	22
Inputs.....	22
Configuration.....	24
Operation:.....	24
Programming:.....	24
Accessories.....	27

• TECHNICAL DATA

	Door Controller
Power supply voltage	11-15 Vdc
Max power consumption	2.5 W
2 relays (NO and NC)	250 Vac 10A
3 inputs (Door status, exit button, 1 aux)	
1 bidirectional bus for 2 readers	
2 Wiegand / magnetic stripe ports	
2 RS232 ports for commercial readers	
1 Ethernet port	10/100 Mb
1 RS485 port	
Users (off-line)	Max 50000
Events (off-line)	Max 8000
Battery for RTC	CR2032
Board dimensions (LxDxH)	132x119x32 mm
IP55 enclosure dimensions (LxDxH) (optional)	262x201x89 mm
Operating temperature	-20 °C to +55 °C

• PRODUCT DESCRIPTION



The Door Controller has been designed to control an access, by opening it and controlling its status.

It controls the FAAC readers via the Spinet Bus and also has 2 ports for Magnetic Stripe or Wiegand readers. It must be connected to the Network Controller via the RS485 line or the LAN, depending on the model ordered.

RS485 Model

Memory:

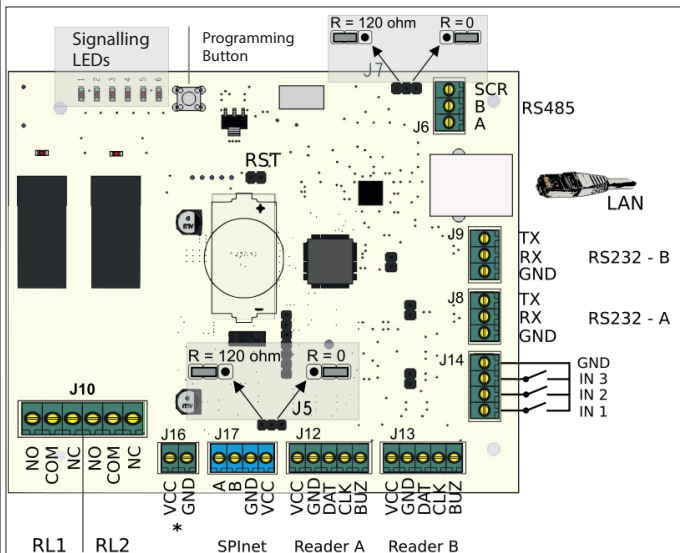
The RS485 Door Controller control unit allows up to 10000 cards to be stored in the Flash memory and clock module with a lithium backup battery (mod. CR2032) and up to 100 Profiles (depending on the configuration set in the Keydom software).

LAN model

Memory:

The LAN Door Controller control unit allows up to 50000 cards to be stored in the Flash memory and clock module with a lithium backup battery (mod. CR2032) and up to 100 Profiles (depending on the configuration set in the Keydom software).

• CONNECTIONS



* **11-15 Vdc**



Control unit:

The power supply of the device can vary from 11 to 15 V and must be continuous. The power supply voltage is taken directly to the SPInet bus for powering the FAAC badge readers.

⚠ WARNING !!

Use a short-circuit protected power supply, max 3A or with a max 3A fuse.
Do not connect batteries without suitable fuses or protective devices, Max 3A.

The Door Controller unit is protected against reverse polarity.

• IP ADDRESS ASSIGNMENT FOR DOOR CONTROLLER LAN

• DHCP ENABLE



The Door Controller goes out of factory configured with active DHCP. This function is available from the **Door Controller firmware version 01.01.01 K** or higher and **Keydom software 1.1.0** or higher. With lower Software or Firmware versions see **DHCP DISABLED** section. If the DHCP service is not available in your network, you must change the configuration of the Door Controller (see chapter Configuration - Function 3).

To configure the IP address, Subnet Mask, Gateway, and the Door Controller Identification Number, install and power all Door Controllers, access the Keydom software in the Configuration - Devices - Device Discovery (follow the Keydom software manual for use).

Once a fixed IP address is assigned, the DHCP function is automatically disabled.

• DHCP DISABLED

With DHCP deactivated (see chapter Configuration - Function 3 Disabling/Enabling DHCP), to modify the parameters, you must use the Door Controller Web Interface by accessing the IP address configured.



Default IP address: 192.168.1.240

Mac Address:	5C-33-27-FE-FF-E6
DHCP Enable:	<input type="checkbox"/>
Ip Address:	192.168.1.240
Subnet mask:	255.255.255.0
Gateway:	192.168.1.254
Port:	5000
Http Port:	80
Id:	32
Username:	
Old password:	
New password:	
Confirm new password:	

Save

Open a browser such as Chrome or Firefox on a computer to access this function. The PC must obviously belong to the same LAN network class as the Door Controller.

Enter the default IP address of the Door Controller in the address bar:

http://192.168.1.240

Authentication is required for security reasons.

A window therefore appears in which you can enter the User Name and the associated Password.

The User Name and Password can be customised.

The ones used when the Door Controller is shipped from the factory are:

Default user	admin
Default password	admin

The following can be modified via the web interface:

1. Enable or disable DHCP
2. IP address
3. Subnet Mask
4. Gateway
5. Communication port
6. Http Port
7. Bus Address (Door Controller identification number)
8. Web interface User Name and access Password.

• **CONNECTIONS:**

• **READERS:**

There can be various types of reader:

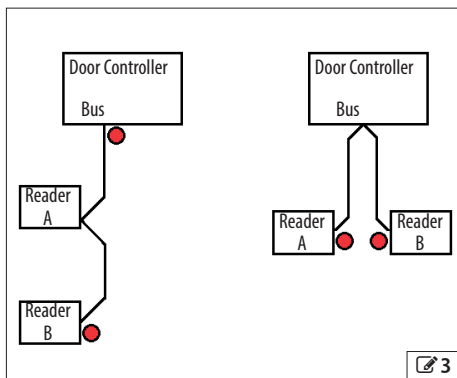
SPINET:

which can be connected to terminal J17.

It is possible to connect two using a special S-BUS cable (made up of 2 shielded twisted pairs).

The maximum length of each SPInet branch is 30 m.

The addresses of the readers must be A and B (see the reader manual).



Two examples of connecting the readers to the SPInet line are shown in Figure 3. The dots indicate the load resistor inserted on the first and last device of the line.

WIEGAND OR MAGNETIC STRIPE:

To be connected to the appropriate 5 pole terminals J12 and J13 (reader A and B respectively).

i Use a 5-core shielded cable: 5 x 0.5mm². Only connect the shielding on the Door Controller side. Maximum cable length 30 m.

RS232 SERIAL PORTS:

can be connected to terminals J8 and J9 such as, for example, Number Plate Recognition devices or bar code readers. Maximum cable length 12 m.

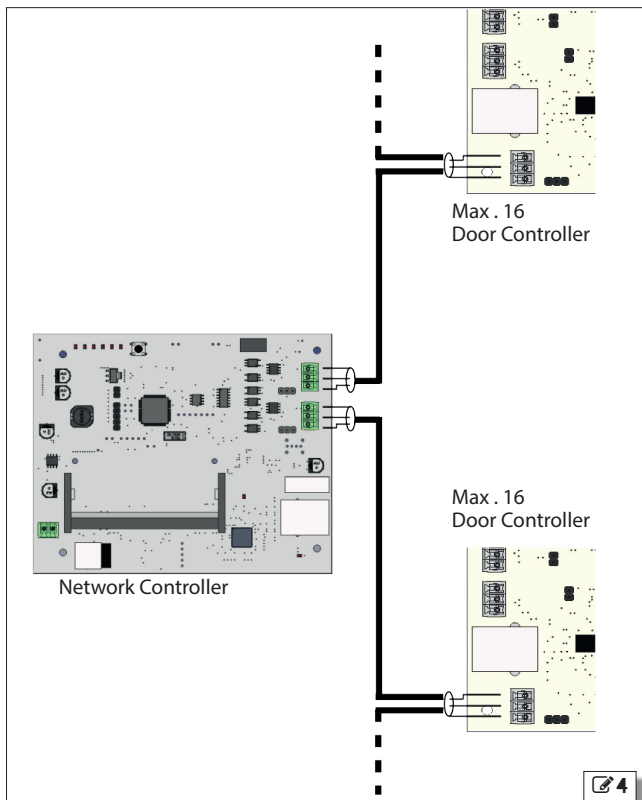
- **RS485:**

can be connected to terminal J6, for connection with the Network Controller. The maximum length of the branch between the Network Controller and the last Door controller is 1200 m.

Two-core twisted pair shielded cable for RS485 data lines.

(CEAM Y09842 cod. 0925162 - Belden 9841)

Insert a load resistor at the beginning and end of the branch (J7).



- **OUTPUTS:**

There are 2 double contact (N.O. and N.C.) relay outputs available (RL1 - RL2) at the terminal (J10).

The maximum current that can be connected to the contacts is 10A at 250 Vac.

⚠ WARNING !!

Place a suitably rated protective device (e.g. a fuse), between the relay contacts and the load and which anyway does not exceed a maximum of 10A.

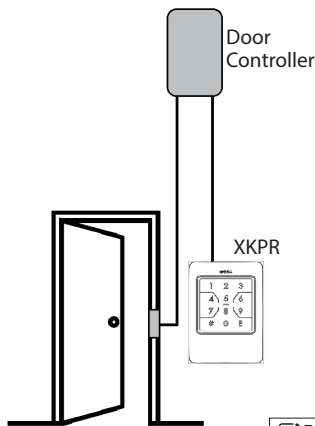
- **INPUTS**

There are 3 inputs available at the terminal (J14), which can be activated by connecting them to GND via a “volt free contact” (e.g. a relay).

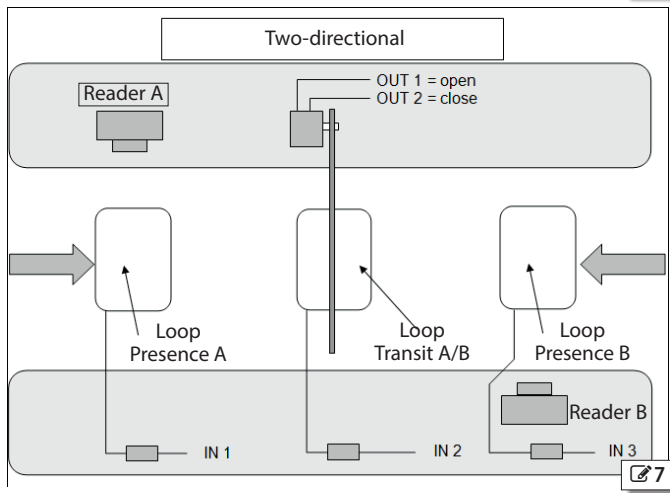
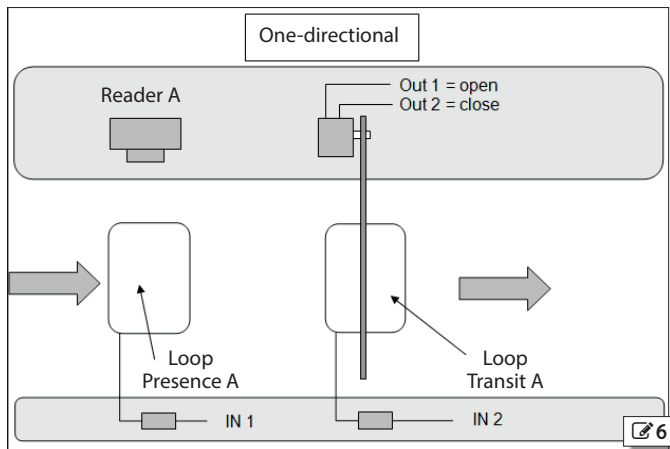
The inputs will be configured automatically according to the configuration of the device (see table):

Configuration	IN1	IN2	IN3
Reading point	Configurable	Configurable	Configurable
Pedestrian Passage	Configurable	Transit	Configurable
Vehicle Access	Presence Reader A	Transit	Configurable
Bi-directional Vehicle Access	Presence Reader A	Transit	Presence reader B
Door manager	Door state	Door opener	Configurable

Reading point connection example



Example of a Vehicle Access connection



• CONFIGURATION

The Door Controller settings are set via the Programming Button and displayed by the signalling LEDs.

LED signals and programming functions:

OPERATION:

LED 1 flashing - degraded mode (no polling - OFF-Line)
LED 2 flashing - RS485 polling (only if configured on the Network Controller)
LED 3 flashing - LAN polling (only if configured on the Network Controller)
LED 4 fixed - saving settings in EEPROM
LED 5 fixed - writing card archive
LED 6 steady - historical list to be transmitted (OFF-Line events)

PROGRAMMING:

To access the programming function:

1. Press the button briefly in order to access the programming function.
2. It automatically positions itself on function 1: LED 1 steady.
3. Press the button \bar{n} times to go to the required function.
4. Pressing it longer accesses the selected function.
(when all the LEDs flash quickly it means that you have pressed it for a sufficiently long time).

Available functions:

Functions	Description	Default
1	view and modify a logical address (from 1 to 32)	32
2	view and modify the RS485 baud-rate (from 1 to 5)	57600
3	enabling / disabling DHCP	
4	not used	
5	clear settings and archives	
6	Restore to Factory Default (settings, archives and connection parameters LAN and RS485)	

Function 1 - View and modify logical addresses:

enable the function by pressing the Programming Button.

Turn on the "LED 1" - press and hold the button until all the LEDs flash, release it.

The six LEDs display the set ID number in binary mode.

Each time the Button is pressed it advances by one unit.

The default address is 32 (led 6 lit)

	LED					
	1	2	3	4	5	6
ID1	★	●	●	●	●	●
ID2	●	★	●	●	●	●
ID3	★	★	●	●	●	●
ID4	●	●	★	●	●	●
ID5	★	●	★	●	●	●
ID6	●	★	★	●	●	●
ID7	★	★	★	●	●	●
ID8	●	●	●	★	●	●
ID9	★	●	●	★	●	●
ID10	●	★	●	★	●	●
ID11	★	★	●	★	●	●
ID12	●	●	★	★	●	●
ID13	★	●	★	★	●	●
ID14	●	★	★	★	●	●
ID15	★	★	★	★	●	●
ID16	●	●	●	●	★	●

	LED					
	1	2	3	4	5	6
ID17	★	●	●	●	★	●
ID18	●	★	●	●	★	●
ID19	★	★	●	●	★	●
ID20	●	●	★	●	★	●
ID21	★	●	★	●	★	●
ID22	●	★	★	●	★	●
ID23	★	★	★	●	★	●
ID24	●	●	●	★	★	●
ID25	★	●	●	★	★	●
ID26	●	★	●	★	★	●
ID27	★	★	●	★	★	●
ID28	●	●	★	★	★	●
ID29	★	●	★	★	★	●
ID30	●	★	★	★	★	●
ID31	★	★	★	★	★	●
ID32	●	●	●	●	●	★

To confirm the value displayed, keep the Programming Button pressed until all 6 LEDs flash quickly to indicate that the value has been confirmed.

Function 2 - View and modify the RS485 baud-rate.

Enable the function by pressing the Programming Button.

Turn on the "LED 2"- press and hold the button until all the LEDs flash, release it. LEDs 1 to 5 indicate the set configuration.

To change it, press the button by selecting the desired Baud rate, to confirm press the button again until all the LEDs start to flash.

LED	Baud-rate
1	19200
2	38400
3	57600
4	115200
5	230400

Function 3 - Disabling / enabling DHCP.

Enable the function by pressing the Programming Button.

Turn on the "LED 3" - press and hold the button until all the LEDs flash, release it. By releasing the button, you can check the current configuration status.

LED 1 flash = DHCP function disabled

LED 2 flash = DHCP function enabled

change the current status by pressing the programming button, to confirm press the button again until all the LEDs start to flash.

Function 5 - Clear settings and archives.

When the "clear settings" function is accessed, all configurations will be reset to their default values and all archives reset; the communication parameters will remain unchanged.

Enable the function by pressing the Programming Button.

Turn on the "LED 5", - press and hold the button until all the LEDs flash, release it and to confirm the deletion, press the button until you start flashing all the LEDs.

Function 6 - Restore Default.

Clear settings, archives and connection parameters (LAN and RS485).

When the function is accessed, all configurations will be reset to their default values and all archives will be deleted.

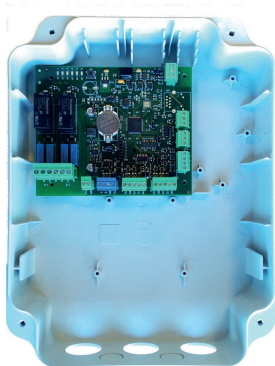
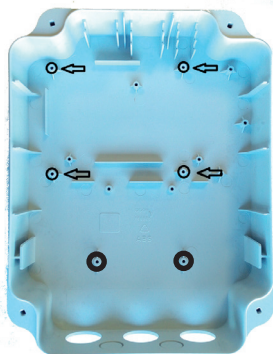
Enable the function by pressing the Programming Button.

Turn on the "LED 6", press and hold the button until all the LEDs flash, release it and to confirm the deletion, press the button until you start flashing all the LEDs.

Exiting from programming mode without saving :

wait 10 seconds for the timeout.

• ACCESSORIES



Enclosure **720119**

The enclosure is designed for the Door Controller Device to be installed in it using the fixing points indicated by the arrows.

Power supply **202322**

for boards ENC32 and EDC01.

A DIN rail is provided together with the power supply that can be installed in the enclosure, using the fixing points indicated in BLACK.

DÉCLARATION CE DE CONFORMITÉ

Le Fabricant

Raison sociale : FAAC S.p.A. Soc. Unipersonale

Adresse : Via Calari, 10 - 40069 Zola Predosa BOLOGNA - ITALIE

déclare par la présente sous sa responsabilité exclusive que le produit suivant :

Description : Door Controller

Modèle : EDC 01L / EDC 01R

respecte les législations communautaires applicables suivantes :

2014/30/EU
2011/65/EU

De plus, les normes harmonisées suivantes ont été appliquées :
EN 61000-6-2:2005
EN 61000-6-4:2007 + A1:2011

Bologne, le 20-11-2017 CEO



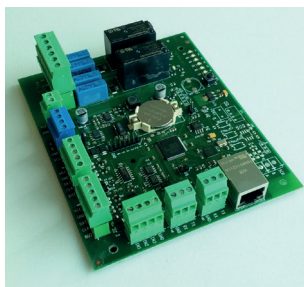
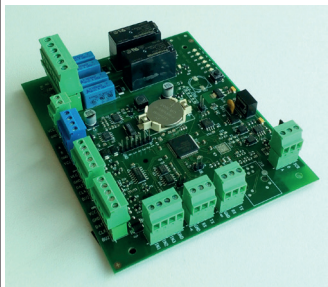
Sommaire

Données Techniques	29
Description Produit	30
Connexions.....	31
DHCP	32
Interface web	33
Connexions :	34
Lecteurs :	34
SPLnet :	34
Wiegand ou Magnetic-stripe :	34
Ports séries RS232 :	34
RS485 :	35
Sorties :	36
Entrées	36
Configuration	38
Modalité de fonctionnement :	38
Modalité de programmation :	38
Accessoires.....	41

• DONNÉES TECHNIQUES

	Door Controller
Tension d'alimentation	11-15 Vcc
Absorption maxi	2.5 W
2 relais (NO et NC)	250Vca 10A
3 entrées (État porte, bouton de sortie, 1 aux)	
1 bus bidirectionnel pour 2 lecteurs	
2 ports Wiegand/Magnetic Stripe	
2 ports RS232 pour lecteurs commerciaux	
1 port Ethernet	10/100 Mo
1 port RS485	
Utilisateurs (hors ligne)	50000 maxi
Événements (hors ligne)	8000 maxi
Batterie pour RTC	CR2032
Dimensions carte (LxPxH)	132x119x32 mm
Dimensions boîtier IP55 (LxPxH) (en option)	262x201x89 mm
Température de fonctionnement	-20 °C +55 °C

• DESCRIPTION PRODUIT



Le Door Controller a été conçu pour la gestion d'un passage, en activant l'ouverture et en contrôlant l'état.

Il gère les lecteurs FAAC par l'intermédiaire du Bus Spinet, Il dispose également de 2 ports pour les lecteurs Magnetic-Stripe ou Wiegand. Il doit être connecté au Network Controller à travers la ligne RS485 ou sur le réseau LAN, suivant le modèle à disposition.

Modèle RS485

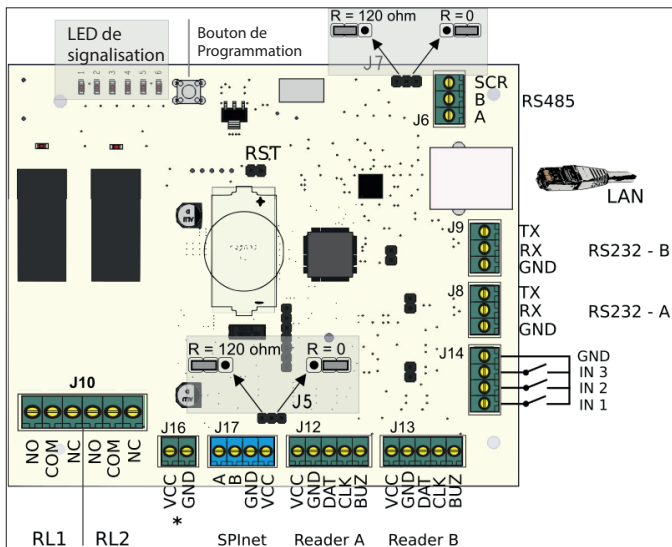
Mémoire :

L'unité de contrôle Door Controller RS485 permet de mémoriser jusqu'à 10 000 titres sur Flash et sur le module horloge avec batterie tampon au lithium (mod. CR2032) et jusqu'à 100 Profils (suivant la configuration sur Keydom).

Modèle LAN

Mémoire :

L'unité de contrôle Door Controller LAN permet de mémoriser jusqu'à 50000 titres sur Flash et sur le module horloge avec batterie tampon au lithium (mod. CR2032) et jusqu'à 100 Profils (suivant la configuration sur Keydom).

• CONNEXIONS* **11-15 Vdc****l'Unité de contrôle :**

Le courant qui alimente le dispositif peut varier de 11 à 15 V et il doit être continu. La tension d'alimentation est directement indiquée sur le bus SPI net pour l'alimentation des lecteurs de badges FAAC.

⚠ ATTENTION !!

Utiliser une unité d'alimentation protégée contre les courts-circuits, 3A maxi ou avec un fusible de 3A maxi.

Ne pas connecter de batteries sans les fusibles ou les protections nécessaires, 3A maxi.

L'unité Door Controller est protégée contre l'inversion de polarité.

- **ATTRIBUTION D'ADRESSE IP POUR LES DOOR CONTROLLER LAN**
- **DHCP ACTIVÉ**



Le dispositif de contrôleur de porte quitte l'usine configurée avec DHCP actif. Cette fonction est disponible à partir du firmware du **Door Controller version 01.01.01 K** ou supérieure et du logiciel **Keydom 1.1.0** ou supérieur.
Pour les versions inférieures de logiciel ou de micrologiciel, voir la section **DHCP DEACTIVÉ**.
Si le service DHCP n'est pas disponible sur votre réseau, vous devez modifier la configuration du contrôleur de porte (voir chapitre Configuration - Fonction 3).

Pour configurer l'adresse IP, Subnet Mask, Gateway et le numéro d'identification du Door Controller, installez et alimentez tous les Door Controller, accédez au logiciel Keydom dans Configuration - Périphériques - Recherche de périphériques (suivez le manuel du logiciel Keydom).

Une fois qu'une adresse IP fixe est attribuée, la fonction DHCP est automatiquement désactivée.

- **DHCP DÉACTIVÉ**

Avec DHCP désactivé (voir chapitre Configuration - Fonction 3 Désactiver/activer DHCP), pour modifier les paramètres, l'interface Web "Door Controller" doit être utilisée en accédant à l'adresse IP configurée par défaut 192.168.1.240.



adresse IP par défaut: 192.168.1.240

KEYDOM

Door Controller

Mac Address: SC-33-27-FE-FF-E6

DHCP Enable:

Ip Address: 192.168.1.240

Subnet mask: 255.255.255.0

Gateway: 192.168.1.254

Port: 5000

Http Port: 80

Id: 32

Username:

Old password:

New password:

Confirm new password:

Save



Pour accéder à cette fonction, il faut ouvrir sur un ordinateur un Navigateur comme Chrome ou Firefox.

Naturellement, l'ordinateur doit appartenir à la même catégorie que le réseau LAN du Door Controller.

Sur le parcours de recherche, introduire l'adresse IP par défaut du Door Controller : **http://192.168.1.240**

L'authentification est nécessaire pour des raisons de sécurité.

Par conséquent, une fenêtre s'affiche à l'écran pour l'introduction du Nom Utilisateur et du Mot de Passe associé.

Le Nom Utilisateur et le Mot de Passe sont personnalisables.

Ceux utilisés lorsque le Door Controller quitte l'usine sont les suivants :

Utilisateur par défaut	admin
Mot de passe par défaut	admin

L'interface Web permet de modifier :

1. Activer ou désactiver DHCP
2. Adresse IP
3. Subnet Mask
4. Gateway
5. Port de communication
6. Http Port
7. Bus Address (Numéro d'identification du Door Controller)
8. Nom Utilisateur et Mot de Passe d'accès à l'interface Web.

- **CONNEXIONS :**

- **LECTEURS :**

Les lecteurs peuvent être de type différent :

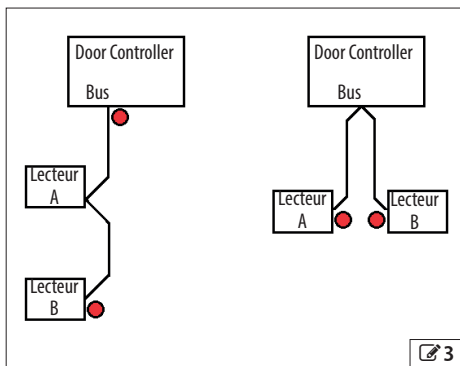
SPINET :

à connecter à la borne J17,

On peut connecter un maximum de 2 lecteurs au moyen d'un câble bus spécifique S-CÂBLE-BUS (constitué par 2 paires torsadées et blindées).

La longueur maximale de chaque branche SPInet est de 30 m.

Les Lecteurs doivent être adressés A et B (voir le manuel des lecteurs).



La Figure 3 illustre deux exemples de la connexion des lecteurs sur la ligne SPInet. Les points indiquent la résistance de charge, insérée dans le premier et le dernier dispositif de la ligne.

WIEGAND OU MAGNETIC-STRIPE :

À brancher sur les bornes spécifiques à 5 pôles J12 et J13, respectivement Lecteur A et B.

i Utiliser un câble blindé à 5 pôles : $5 \times 0.5\text{mm}^2$. Connecter l'écran uniquement du côté Door Controller. Longueur maximale du câble 30 m.

PORTS SÉRIES RS232 :

à brancher sur les bornes J8 et J9, comme Scanneurs Plaques ou lecteurs de codes à barres. Longueur maximale du câble 12 m.

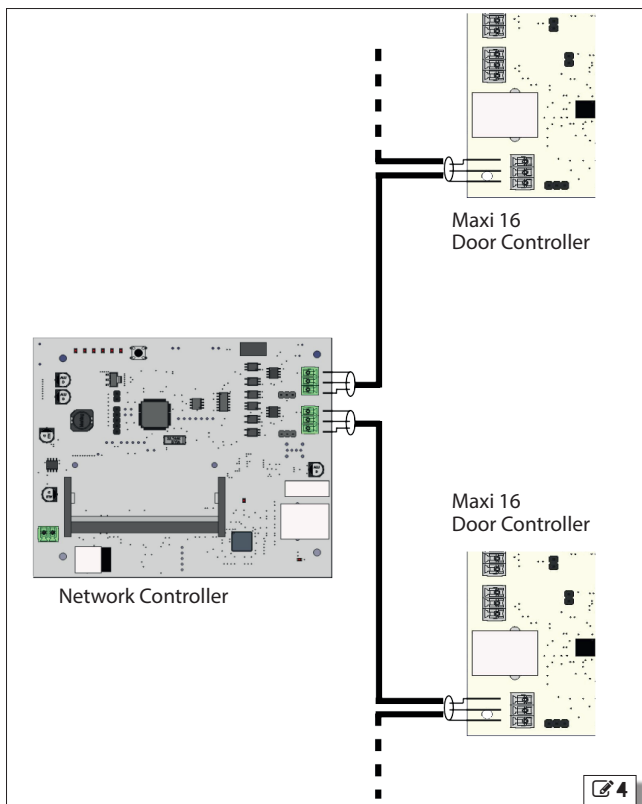
- **RS485 :**

à brancher sur la borne J6, pour la connexion au Network Controller.
Branche entre le Network Controller et le dernier Door Controller d'une longueur maxi de 1200 m.

Câble à 2 pôles torsadé et blindé pour les lignes de données RS485.

(CEAM Y09842 code 0925162 - Belden 9841)

Insérer la résistance de charge au début et à la fin de la branche (J7).



• **SORTIES :**

On dispose de 2 sorties à relais (RL1 - RL2) avec double contact (NO et NC) disponibles sur la borne (J10).

La puissance maximale à connecter au contact est de 10A à 250 Vca.

! ATTENTION !!

Interposer entre les contacts du relais et la charge une protection (comme un fusible) d'une valeur compatible avec la charge et quoi qu'il en soit un maximum de 10A.

• **ENTRÉES**

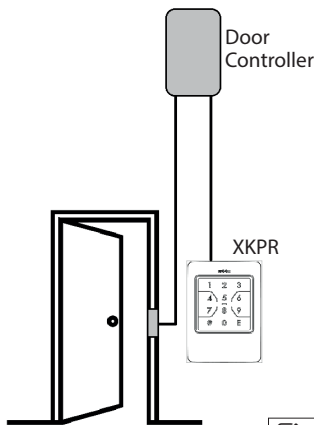
3 entrées sont disponibles au niveau de la borne (J14) ; on peut les activer en les connectant à GND à travers un "contact libre" (comme un relais).

Suivant la configuration du Dispositif, les entrées seront configurées de façon automatique,

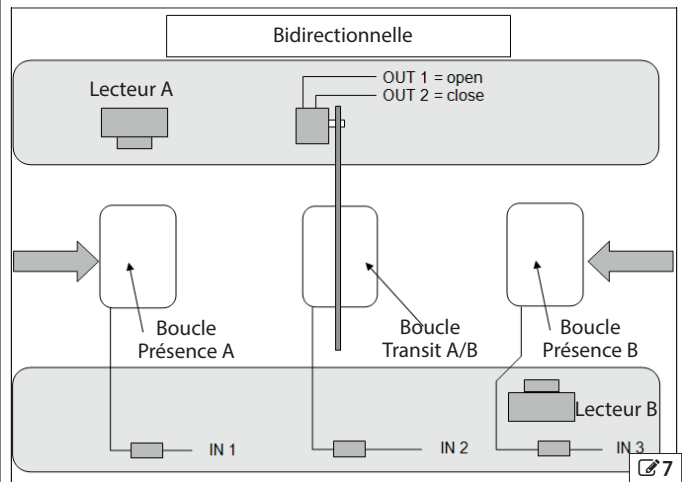
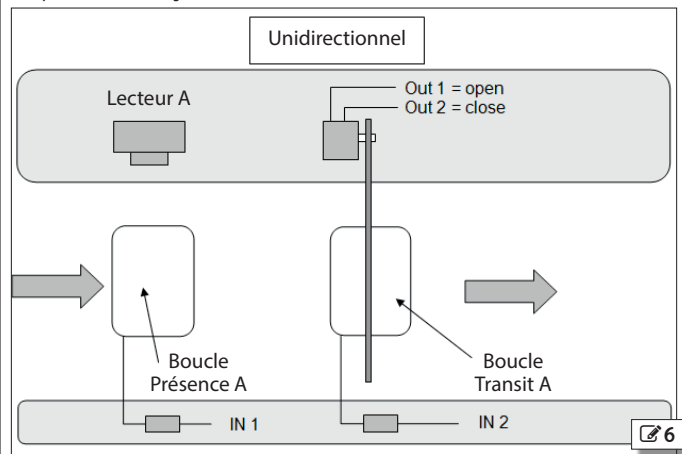
(voir tableau) :

Configuration	IN1	IN2	IN3
Point de Lecture	Configurable	Configurable	Configurable
Passage Piéton	Configurable	Transit	Configurable
Passage de Véhicules	Présence lecteur A	Transit	Configurable
Passage de véhicules bidi- rectionnel	Présence lecteur A	Transit	Présence lecteur B
Gérant porte	État de la porte	bouton de sortie	Configurable

Exemple connexion Point de Lecture



Exemple connexion Passage de Véhicules



• CONFIGURATION

On exécute les configurations sur les Door Controller à travers le Bouton de Programmation et elles sont affichées par les LEDs de signalisation.

Indication LED et fonctions de programmation :

MODALITÉ DE FONCTIONNEMENT :

LED 1 clignotante - modalité dégradée (pas d'interrogation - HORS-Ligne)
--

LED 2 clignotante - interrogation RS485 (uniquement en cas de configuration sur le Network Controller)
--

LED 3 clignotante - interrogation LAN (uniquement en cas de configuration sur le Network Controller)
--

LED 4 fixe - enregistrement sélections sur EEPROM

LED 5 fixe - écriture archives cartes

LED 6 fixe - historique à communiquer (événements HORS-Ligne)

MODALITÉ DE PROGRAMMATION :

Étapes à suivre pour accéder à la Programmation :

1. Une brève pression sur le bouton permet d'accéder à la programmation.
2. En modalité automatique, positionnement sur la fonction 1: LED 1 fixe.
3. Appuyer sur le bouton Π fois pour atteindre la fonction souhaitée.
4. Une pression prolongée permet d'exécuter la fonction sélectionnée.

(Cela est clair lorsque toutes les LEDs clignotent rapidement après une pression suffisamment longue)

Fonctions disponibles :

Fonctions	Description	Par défaut
1	affichage et modification adresse logique (de 1 à 32)	32
2	affichage et modification débit en bauds RS485 (de 1 à 5)	57600
3	activer / désactiver le DHCP	
4	non utilisé	
5	rafraîchissement configurations et archives	
6	rétablissement des valeurs nominales (sélections, archives et paramètres de connexion LAN et RS485)	

Fonction 1 - Affichage et modification adresse logique.

activer la fonction en appuyant sur le Bouton de Programmation.

Allumer la "LED 1" - maintenir le Bouton enfoncé jusqu'à ce que toutes les LEDs clignotent et relâchez-le.

les six LEDs affichent le numéro ID sélectionné en mode binaire.

Chaque pression sur le bouton permet d'avancer d'une unité.

L'adresse par défaut est 32 (LED 6 allumée)

	LED					
	1	2	3	4	5	6
ID1	●	●	●	●	●	●
ID2	●	●	●	●	●	●
ID3	●	●	●	●	●	●
ID4	●	●	●	●	●	●
ID5	●	●	●	●	●	●
ID6	●	●	●	●	●	●
ID7	●	●	●	●	●	●
ID8	●	●	●	●	●	●
ID9	●	●	●	●	●	●
ID10	●	●	●	●	●	●
ID11	●	●	●	●	●	●
ID12	●	●	●	●	●	●
ID13	●	●	●	●	●	●
ID14	●	●	●	●	●	●
ID15	●	●	●	●	●	●
ID16	●	●	●	●	●	●

	LED					
	1	2	3	4	5	6
ID17	●	●	●	●	●	●
ID18	●	●	●	●	●	●
ID19	●	●	●	●	●	●
ID20	●	●	●	●	●	●
ID21	●	●	●	●	●	●
ID22	●	●	●	●	●	●
ID23	●	●	●	●	●	●
ID24	●	●	●	●	●	●
ID25	●	●	●	●	●	●
ID26	●	●	●	●	●	●
ID27	●	●	●	●	●	●
ID28	●	●	●	●	●	●
ID29	●	●	●	●	●	●
ID30	●	●	●	●	●	●
ID31	●	●	●	●	●	●
ID32	●	●	●	●	●	●

Pour confirmer le numéro affiché, maintenir le Bouton de Programmation enfoncé jusqu'au clignotement rapide des 6 LEDs.

Fonction 2 - Affichage et modification du débit en bauds du port RS485.

Activer la fonction en appuyant sur le Bouton de Programmation.
Allumer la "LED 2" - maintenir le Bouton enfoncé jusqu'à ce que toutes les LEDs clignotent et relâchez-le.

Les LEDs 1 à 5 affichent la configuration sélectionnée.

Pour la modifier, appuyer sur le Bouton en sélectionnant le débit en bauds souhaité ; pour confirmer, appuyer de nouveau sur le Bouton jusqu'à ce que toutes les LEDs clignent.

LED	Débit en bauds
1	19200
2	38400
3	57600
4	115200
5	230400

Fonction 3 - Désactiver / activer DHCP.

Activez la fonction en appuyant sur le bouton de programmation.

Allumez la "LED 3" - maintenir le Bouton enfoncé jusqu'à ce que toutes les LEDs clignent et relâchez-le.

En relâchant le bouton, vous pouvez vérifier l'état actuel de la configuration.

LED 1 clignotant = fonction DHCP désactivée

LED 2 clignotant = fonction DHCP activée

changez l'état actuel en appuyant sur le bouton de programmation, pour confirmer, appuyez à nouveau sur le bouton jusqu'à ce que toutes les LED commencent à clignoter.

Fonction 5 - rafraîchissement sélections et archives.

Lorsqu'on accède à la fonction "rafraîchissement sélections", toutes les configurations par défaut sont indiquées et toutes les archives sont remises à zéro ; les paramètres de communication ne subissent aucune variation.

Activer la fonction en appuyant sur le Bouton de Programmation.

Allumer la "LED 5" ; maintenir le Bouton enfoncé jusqu'à ce que toutes les LEDs clignent ; le relâcher et pour confirmer la suppression, appuyer de nouveau sur le Bouton jusqu'à ce que toutes les LEDs commencent à clignoter.

Fonction 6 - restaurer la valeur par défaut

rafraîchissement sélections, archives et paramètres de connexion (LAN et RS485)
Lorsqu'on accède à la fonction, toutes les configurations par défaut sont indiquées et toutes les archives sont supprimées.

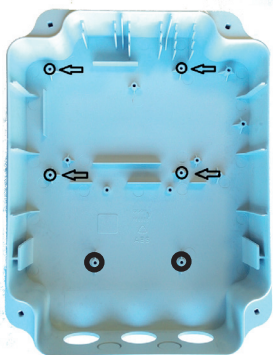
Activer la fonction en appuyant sur le Bouton de Programmation.

Allumer la "LED 6" - maintenir le Bouton enfoncé jusqu'à ce que toutes les LEDs clignent ; le relâcher et pour confirmer la suppression, appuyer de nouveau sur le Bouton jusqu'à ce que toutes les LEDs commencent à clignoter.

Sortie de la programmation sans enregistrer :

- attendre le timeout de 10 secondes.

• ACCESSOIRES



Boîtier **720119**

Le boîtier est disposé pour l'introduction du Dispositif Door Controller, en utilisant les points de fixation indiqués par les flèches.

Unité d'alimentation **20322**

pour les cartes ENC32 et EDC01.

Avec l'unité d'alimentation, on fournit un rail Din à introduire dans le boîtier en utilisant les points de fixation indiqués en NOIR.

EG-KONFORMITÄTSERKLÄRUNG

Der Hersteller

Firmenbezeichnung: FAAC S.p.A. Soc. Unipersonale

Adresse: Via Calari, 10 - 40069 Zola Predosa BOLOGNA - ITALIEN

erklärt hiermit unter der alleinigen Verantwortung, dass das folgende Produkt:

Beschreibung: Door Controller

Modell: EDC 01L / EDC 01R

folgende gemeinschaftliche Rechtsvorschriften erfüllt:

2014/30/EU
2011/65/EU

Außerdem wurden die folgenden harmonisierten Normen angewandt:
EN 61000-6-2:2005
EN 61000-6-4:2007 + A1:2011

Bologna, 20-11-2017

CEO



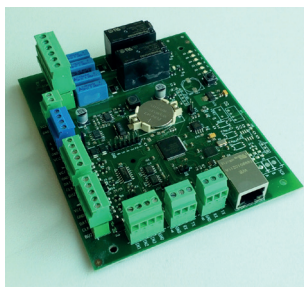
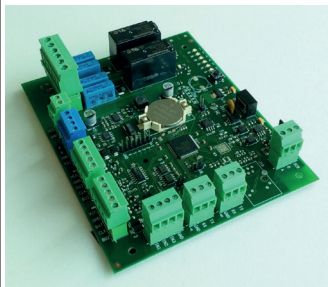
Inhaltsverzeichnis

Technische Daten	43
Produktbeschreibung.....	44
Verbindungen.....	45
DHCP	46
Web-Schnittstelle	47
Anschlüsse:.....	48
Leser:	48
SPInet:	48
Wiegand oder Magnetic-stripe:.....	48
Serielle Schnittstellen RS232:.....	48
RS485:.....	49
Ausgänge:	50
Eingänge	50
Konfiguration	52
Betriebsmodus:	52
Programmiermodus:.....	52
Zubehör	55

• TECHNISCHE DATEN

	Door Controller
Versorgungsspannung	11-15 Vdc
Max. Stromaufnahme	2.5 W
2 Relais (NO und NC)	250Vac 10A
3 Inputs (Status Tür, Taste Ausgang, 1 aux)	
1 bidirektionaler Bus für 2 Leser	
2 Ports Wiegand/Magnetic Stripe	
2 Ports RS232 für handelsübliche Leser	
1 Ethernet-Port	10/100 Mb
1 Port RS485	
Benutzer (offline)	Max 50000
Ereignisse (offline)	Max 8000
Batterie für RTC	CR2032
Abmessungen Karte (LxTxH)	132x119x32 mm
Abmessungen Gehäuse IP55 (LxTxH) (optional)	262x201x89 mm
Betriebstemperatur	-20 °C +55 °C

• PRODUKTBESCHREIBUNG



Der Door Controller wurde für die Verwaltung eines Durchgangs entwickelt, aktiviert dessen Öffnung und überprüft seinen Status.

Er steuert die Leser von FAAC mittels dem Bus Spinet und verfügt zudem über 2 Ports für Leser Magnetic-Stripe oder Wiegand. Er muss je nach verfügbarem Modell über die Leitung RS485 oder über das LAN-Netzwerk mit dem Network Controller verknüpft werden.

Modell RS485

Speicher:

Die Steuereinheit Door Controller RS485 ermöglicht die Speicherung von bis zu 10000 Titeln auf Flash und verdichtetem Uhr-Modul mit Lithium-Batterie (Mod. CR2032) und von bis zu 100 Profilen (je nach Konfiguration in Keydom).

Modell LAN

Speicher:

Die Steuereinheit Door Controller LAN ermöglicht die Speicherung von bis zu 50000 Titeln auf Flash und verdichtetem Uhr-Modul mit Lithium-Batterie (Mod. CR2032) und von bis zu 100 Profilen (je nach Konfiguration in Keydom).

• IP-ADRESSZUWEISUNG FÜR LAN DOOR CONTROLLER-GERÄTE

• DHCP AKTIVIERT



Das Door Controller-Gerät verlässt die Werkseinstellung mit aktivem DHCP. Diese Funktion ist ab Firmware-**Version 01.01.01 K des Door Controller** und Keydom-**Software 1.1.0** oder höher verfügbar.

Bei niedrigeren Software- oder Firmware-Versionen siehe Abschnitt **DHCP DEAKTIVIERT**. Wenn der DHCP-Dienst in Ihrem Netzwerk nicht verfügbar ist, müssen Sie die Konfiguration des Türsteuergeräts ändern (siehe Kapitel Konfiguration - Funktion 3).

Um die IP - Adresse, die Subnetzmaske, das Gateway und die Door Controller - Identifikationsnummer zu konfigurieren, alle Door Controller zu installieren und zu betreiben, rufen Sie die Keydom - Software in der Konfiguration - Geräte - Geräte - Suche auf, verwenden).

Sobald eine feste IP-Adresse zugewiesen wurde, wird die DHCP-Funktion automatisch deaktiviert.

• DHCP DEAKTIVIERT

Bei deaktiviertem DHCP (siehe Kapitel Konfiguration - Funktion 3 Deaktivieren / Aktivieren von DHCP), um die Parameter zu ändern, sollten Sie die Web-Schnittstelle des "Door Controller" verwenden, indem Sie auf die IP-Adresse gehen konfiguriert.



die Standard-IP-Adresse: 192.168.1.240

Mac Address: 9C-33-27-FF-E6

DHCP Enable:

Ip Address: 192.168.1.240

Subnet mask: 255.255.255.0

Gateway: 192.168.1.254

Port: 5000

Http Port: 80

Id: 32

Username:

Old password:

New password:

Confirm new password:

Save



Um auf diese Funktion zugreifen zu können, muss auf einem Computer ein Browser, wie beispielsweise Chrome oder Firefox, geöffnet werden. Natürlich muss der PC derselben Klasse des LAN-Netzwerkes des Door Controllers angehören.

In den Suchpfad die Default-IP-Adresse des Door Controllers eingeben:

http://192.168.1.240

Aus Sicherheitsgründen wird die Authentifizierung gefordert.

Es erscheint ein Fenster, in das der Benutzername und das zugeordnete Passwort eingegeben werden müssen.

Der Benutzername und das Passwort können personalisiert werden.

Die für den Door Controller werkseitig eingestellten Zugangsdaten sind:

Default-Benutzer	admin
Default-Passwort	admin

Über die Web-Schnittstelle kann Folgendes abgeändert werden:

1. Aktivieren oder deaktivieren DHCP
2. IP-Adresse
3. Subnet Mask
4. Gateway
5. Kommunikationsport
6. Http Port
7. Bus Address (Identifikationsnummer des Door Controllers)
8. Benutzername und Passwort für den Zugriff auf die Web-Schnittstelle.

• ANSCHLÜSSE:

• LESER:

Die Leser können unterschiedlichsten Typs sein:

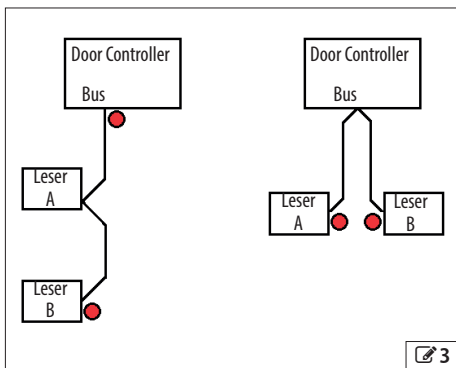
SPINET:

Anschließbar an die Klemme J17,

es können 2 mit entsprechendem Bus-Kabel S-BUS-KABEL (bestehend aus 2 zusammengedrehten und abgeschirmten Paaren) angeschlossen werden.

Die maximale Länge einer Abzweigung SPInet beträgt 30 m.

Die Leser müssen A und B adressiert sein (siehe Handbuch der Leser).



In der Abbildung 3 sind zwei Beispiele für die Verbindung der Leser mit der Linie SPInet dargestellt. Die Punkte zeigen den Belastungswiderstand an, der in die erste und die letzte Vorrichtung der Leitung eingefügt ist.

WIEGAND ODER MAGNETIC-STRIPPE:

Zu verbinden mit den entsprechenden 5-poligen Klemmen J12 und J13, jeweils Leser A und B.

i Ein abgeschirmtes 5-poliges Kabel verwenden: $5 \times 0,5 \text{ mm}^2$. Den Bildschirm nur an die Seite des Door Controllers anschließen. Maximale Kabellänge 30 m.

SERIELLE SCHNITTSTELLEN RS232:

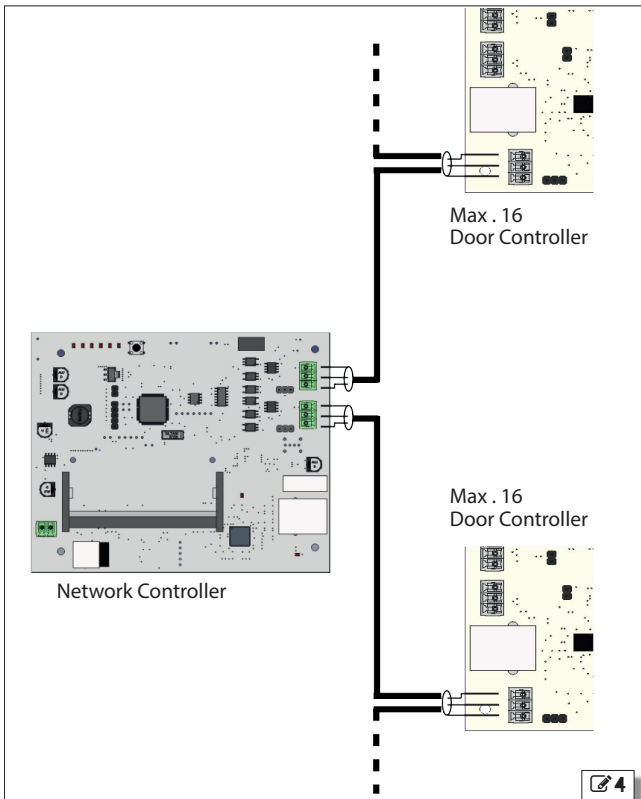
anschließbar an die Klemmen J8 und J9, wie beispielsweise, Badge-Leser oder Strichcodeleser. Maximale Kabellänge 12 m.

- **RS485:**

anschließbar an die Klemme J6, für die Verbindung mit dem Network Controller. Die maximale Länge der Abzweigung zwischen Network Controller und dem letzten Door Controller beträgt 1200 m.

2-poliges zusammengedrehtes und abgeschirmtes Kabel für die Datenlinie RS485. (CEAM Y09842 Code 0925162 - Belden 9841)

Den Belastungswiderstand am Anfang und am Ende der Abzweigung (J7) einfügen.



• **AUSGÄNGE:**

Die verfügbaren Ausgänge sind 2 (RL1 - RL2) mit doppeltem Kontakt (N.O. und N.C.), verfügbar an der Klemme (J10).

Die maximale Leistung, die an die Kontakte angeschlossen werden kann, beträgt 10A bei 250Vac.

⚠ ACHTUNG !!

Zwischen die Kontakte des Relais und die Last eine Schutzvorrichtung (z. B. Sicherung) einlegen, die für den Wert der verwendeten Last geeignet ist und in jedem Fall max. 10A entspricht.

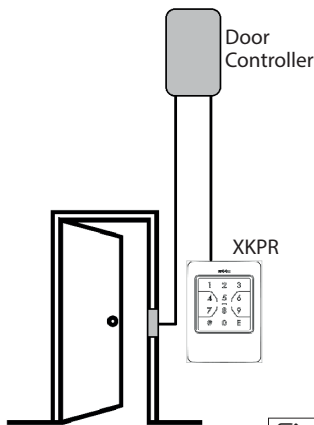
• **EINGÄNGE**

Auf der Klemme (J14) sind 3 Eingänge verfügbar, die durch den Anschluss an GND mittels eines „sauberen Kontaktes“ (z. B. ein Relais) aktivierbar sind.

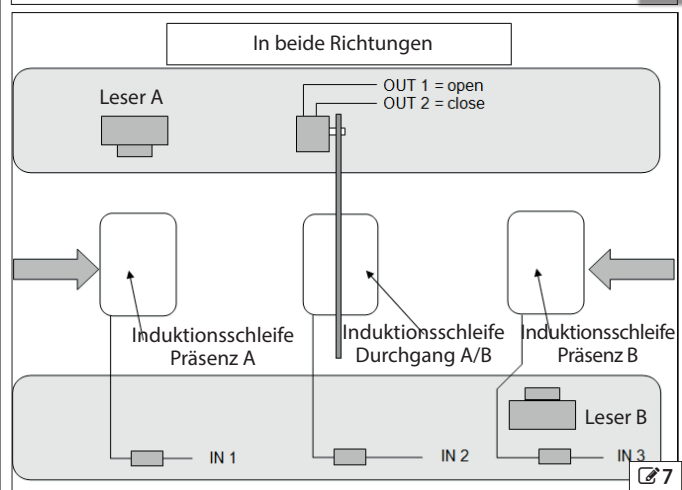
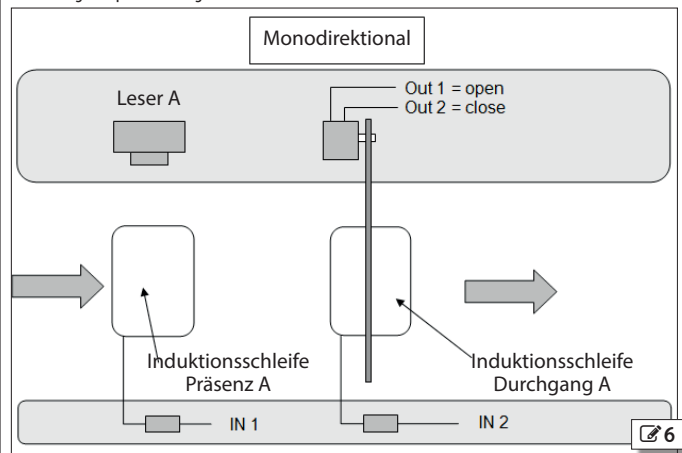
Je nach Konfiguration der Einrichtung werden die Eingänge automatisch konfiguriert, (Siehe Tabelle):

Konfiguration	IN1	IN2	IN3
Lesepunkt	Konfigurierbar	Konfigurierbar	Konfigurierbar
Fußgängerdurchgang	Konfigurierbar	Durchgang	Konfigurierbar
Fahrzeugdurchfahrt	Präsenz Leser A	Durchgang	Konfigurierbar
Bidirektionale Fahrzeugdurchfahrt	Präsenz Leser A	Durchgang	Präsenz Leser B
Verwalter des Portals	Status Tür	Taste Ausgang	Konfigurierbar

Verbindungsbeispiel Lesepunkt



Verbindungsbeispiel Fahrzeugdurchfahrt



• KONFIGURATION

Die Einstellungen in den Door Controllern erfolgen mittels Programmier Taste und werden von den Anzeige-LEDs angezeigt.

LED-Anzeige und Programmierfunktionen:

BETRIEBSMODUS:

LED 1 blinkend - eingeschränkter Betrieb (no polling - OFF-Line)
LED 2 blinkend - Polling in RS485 (nur, sofern auf dem Network Controller konfiguriert)
LED 3 blinkend - Polling in LAN (nur, sofern auf dem Network Controller konfiguriert)
LED 4 dauerhaft leuchtend - Speicherung der Einstellungen in EEPROM
LED 5 dauerhaft leuchtend - Schreiben Ausweis-Archiv
LED 6 dauerhaft leuchtend - zu kommunizierende Liste (Ereignisse in OFF-Line)

PROGRAMMIERMODUS:

Schritte, die für den Zugriff auf die Programmierung befolgt werden müssen:

1. Ein kurzer Druck der Taste gewährt den Zugriff auf die Programmierung.
2. Sie versetzt sich automatisch auf die Funktion 1: LED 1 dauerhaft leuchtend.
3. Die Taste \bar{N} -mal drücken, um die gewünschte Funktion zu erreichen.
4. Ein längerer Druck gewährt den Zugriff auf die ausgewählte Funktion.

(Das schnelle Blinken aller LEDs weist darauf hin, dass die Taste ausreichend lang gedrückt wurde.)

Verfügbare Funktionen:

Funktionen	Beschreibung	Default
1	Anzeige und Änderung der logischen Adresse (zwischen 1 und 32)	32
2	Anzeige und Änderung der Symbolrate RS485 (zwischen 1 und 5)	57600
3	Aktivieren / Deaktivieren von DHCP	
4	nicht verwendet	
5	Bereinigung der Einstellungen und Archive	
6	Wiederherstellung der werkseitigen Werte (Einstellungen, Archive und Parameter für LAN und RS485 Verbindung)	

Funktion 1 - Anzeige und Änderung der logischen Adress.

Die Funktion durch Drücken der Programmier Taste aktivieren.

Die „LED 1“ einschalten - die Taste so lange gedrückt halten, bis alle LEDs blinken, die Taste loslassen.

Die sechs LEDs zeigen im Binär-Modus die eingestellte ID-Nummer an.

Bei jedem Druck der Taste rückt man eine Einheit weiter.

Die Default-Adresse ist 32 (LED 6 ein)

8	LED					
	1	2	3	4	5	6
ID1	★	●	●	●	●	●
ID2	●	★	●	●	●	●
ID3	★	★	●	●	●	●
ID4	●	●	★	●	●	●
ID5	★	●	★	●	●	●
ID6	●	★	★	●	●	●
ID7	★	★	★	●	●	●
ID8	●	●	●	★	●	●
ID9	★	●	●	★	●	●
ID10	●	★	●	★	●	●
ID11	★	★	●	★	●	●
ID12	●	●	★	★	●	●
ID13	★	●	★	★	●	●
ID14	●	★	★	★	●	●
ID15	★	★	★	★	●	●
ID16	●	●	●	●	★	●

	LED					
	1	2	3	4	5	6
ID17	★	●	●	●	★	●
ID18	●	★	●	●	★	●
ID19	★	★	●	●	★	●
ID20	●	●	★	●	★	●
ID21	★	●	★	●	★	●
ID22	●	★	★	●	★	●
ID23	★	★	★	●	★	●
ID24	●	●	●	★	★	●
ID25	★	●	●	★	★	●
ID26	●	★	●	★	★	●
ID27	★	★	●	★	★	●
ID28	●	●	★	★	★	●
ID29	★	●	★	★	★	●
ID30	●	★	★	★	★	●
ID31	★	★	★	★	★	●
ID32	●	●	●	●	●	★

Zur Bestätigung der angezeigten Nummer die Programmier Taste so lange gedrückt halten, bis alle 6 LEDs schnell blinken.

Funktion 2 - Anzeige und Änderung der Symbolrate der RS485.

Die Funktion durch Drücken der Programmier Taste aktivieren.

Die „LED 2“ einschalten- die Taste so lange gedrückt halten, bis alle LEDs blinken, die Taste loslassen.

Die LEDs von 1 bis 5 zeigen die eingestellte Konfiguration an.

Zu ihrer Abänderung die Taste drücken und die Symbolrate auswählen, zur Bestätigung erneut die Taste drücken, bis alle LEDs zu blinken beginnen.

LED	Symbolrate
1	19200
2	38400
3	57600
4	115200
5	230400

Funktion 3 - Deaktivieren / Aktivieren von DHCP.

Die Funktion durch Drücken der Programmier Taste aktivieren.

Die „LED 3“ einschalten- die Taste so lange gedrückt halten, bis alle LEDs blinken, die Taste loslassen.

Durch Loslassen der Taste können Sie den aktuellen Konfigurationsstatus prüfen.

LED 1 blinkt = DHCP-Funktion deaktiviert

LED 2 blinkt = DHCP-Funktion aktiviert

Ändern Sie den aktuellen Status durch Drücken der Programmier Taste, um zu bestätigen, drücken Sie die Taste erneut, bis alle LEDs zu blinken beginnen.

Funktion 5 - Bereinigung der Einstellungen und Archive.

Bei Zugriff auf die Funktion „Bereinigung der Einstellungen“ werden defaultmäßig alle Konfigurationen angeführt und alle Archive auf Null gestellt; die Kommunikationsparameter bleiben unverändert.

Die Funktion durch Drücken der Programmier Taste aktivieren.

Die „LED 5“ einschalten, die Taste so lange gedrückt halten, bis alle LEDs blinken, die Taste loslassen und zur Bestätigung der Löschung die Taste erneut drücken, bis alle LEDs zu blinken beginnen.

Funktion 6 - Wiederherstellung auf die Standardwerte.

Bereinigung der Einstellungen, Archive und Verbindungsparameter (LAN und RS485):

Bei Zugriff auf die Funktion werden defaultmäßig alle Konfigurationen angeführt und alle Archive auf Null gestellt.

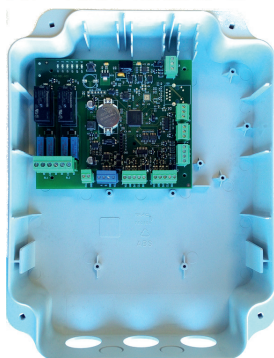
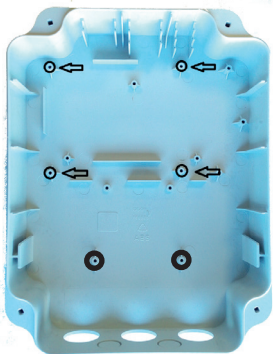
Die Funktion durch Drücken der Programmier Taste aktivieren.

Die „LED 6“ einschalten, die Taste so lange gedrückt halten, bis alle LEDs blinken, die Taste loslassen und zur Bestätigung der Löschung die Taste erneut drücken, bis alle LEDs zu blinken beginnen.

Abbrechen der Programmierung ohne Speicherung :

- 10 Sekunden lang das Timeout abwarten.

• ZUBEHÖR



Gehäuse **720119**

Das Gehäuse ist für den Einbau der Vorrichtung Door Controller mithilfe der von den Pfeilen markierten Befestigungspunkten vorgerüstet.

Netzgerät **202322**

Für Karten ENC32 und EDC01.

Im Lieferumfang des Netzgerätes ist eine Din-Leiste enthalten, die unter Verwendung der schwarz markierten Befestigungspunkte in das Gehäuse eingesetzt werden kann.

DECLARACIÓN CE DE CONFORMIDAD

El Fabricante

Denominación social: so-FAAC S.p.A. Soc. Unipersonale

Dirección: Via Calari, 10 - 40069 Zola Predosa BOLOGNA - ITALIA

por la presente declara bajo la propia y exclusiva responsabilidad que el siguiente producto:

Descripción: Door Controller

Modelo: EDC 01L / EDC 01R

respeta las siguientes legislaciones comunitarias aplicables:

2014/30/EU

2011/65/EU

Se han aplicado asimismo las siguientes normas armonizadas:

EN 61000-6-2:2005

EN 61000-6-4:2007 + A1:2011

Bolonia, 20-11-2017

CEO



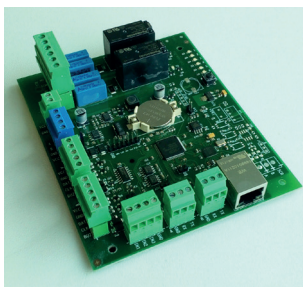
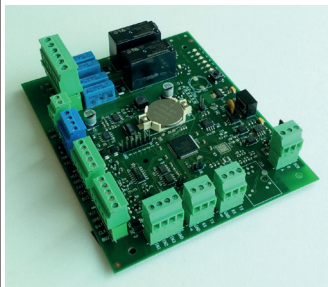
Índice

Datos Técnicos.....	57
Descripción del Producto.....	58
Conexiones.....	59
DHCP.....	60
Interfaz web.....	61
Conexiones:.....	62
Lectores:.....	62
SPInet:.....	62
Wiegand o Magnetic-stripe:.....	62
Puertos seriales RS232:.....	62
RS485:.....	63
Salidas:.....	64
Entradas.....	64
Configuración.....	66
Modalidad operativa:.....	66
Modalidad de programación:.....	66
Accesorios.....	69

• DATOS TÉCNICOS

	Door Controller
Tensión de alimentación	11-15 Vdc
Absorción máx.	2.5 W
2 relés (NA y NC)	250Vac 10A
3 entradas (Estado puerto, botón salida, 1 aux)	
1 bus bidireccional para 2 lectores	
2 puertos Wiegand/Magnetic Stripe	
2 puertos RS232 para lectores comerciales	
1 puerto Ethernet	10/100 Mb
1 puerto RS485	
Usuarios (off-line)	Máx. 50000
Eventos (off-line)	Máx. 8000
Batería para RTC	CR2032
Dimensiones tarjeta (LxPxH)	132x119x32 mm
Dimensiones contenedor IP55 (LxPxH) (opcional)	262x201x89 mm
Temperatura de funcionamiento	-20 °C +55 °C

• DESCRIPCIÓN DEL PRODUCTO



El Door Controller ha sido diseñado para gestionar una barrera, habilitando la apertura y controlando el estado.

Gestiona los lectores FAAC a través del Bus Spinet, dispone también de 2 puertos para lectores Magnetic-Stripe o Wiegand. Debe conectarse al Network Controller a través de la línea RS485 o a través de red LAN, dependiendo del modelo a disposición.

Modelo RS485

Memoria:

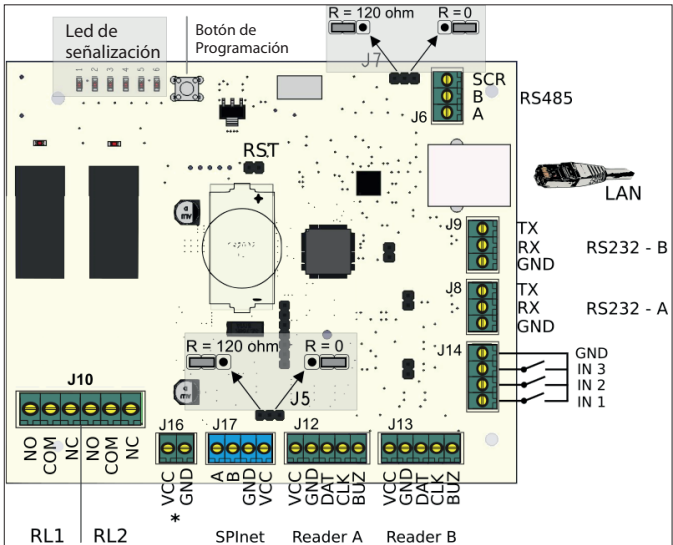
La unidad de control Door Controller RS485 permite memorizar hasta 10000 títulos en Flash y módulo reloj tapado con batería de Litio (mod. CR2032) y hasta 100 Perfiles (dependientes de la configuración en Keydom).

Modelo LAN

Memoria:

La unidad de control Door Controller LAN permite memorizar hasta 50000 títulos en Flash y módulo reloj tapado con batería de Litio (mod. CR2032) y hasta 100 Perfiles (dependientes de la configuración en Keydom).

• CONEXIONES



* 11-15 Vdc



Unidad de control:

La alimentación del dispositivo puede variar de 11 a 15V y debe ser continua. La tensión de alimentación se indica directamente en el bus SPI net para alimentar los lectores de badge FAAC.

⚠ ATENCIÓN!

Utilizar un alimentador protegido contra los cortocircuitos, máx. 3A o con fusible Máx. 3A.

No conectar baterías sin los correspondientes fusibles o protecciones, Máx. 3A.

La unidad Door Controller está protegida contra la inversión de polaridad.

- **ASIGNACIÓN DE DIRECCIÓN IP PARA DOOR CONTROLLER LAN**
- **DHCP ACTIVADO**



El dispositivo Door Controller sale de fábrica configurado con DHCP activo. Esta función está disponible desde la versión de firmware de **Door Controller 01.01.01 K** o superior y **Keydom software 1.1.0** o superior. Con las versiones de software o firmware inferiores, consulte la sección **DHCP DESACTIVADO**. Si el servicio DHCP no está disponible en su red, debe cambiar la configuración del Door Controller (consulte el capítulo Configuración - Función 3).

Para configurar la direcciones IP, SubNet, Gateway y el número de identificación del Door Controller, instale y encienda todos los Door Controller, acceda al software Keydom en la Configuración - Dispositivos - Dispositivos de búsqueda (siga el manual del software Keydom para 'uso).

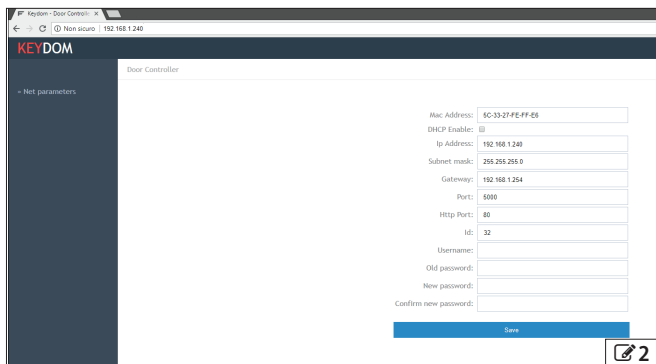
Una vez que se asigna una dirección IP fija, la función DHCP se desactiva automáticamente.

- **DHCP DESACTIVADO**

Con el DHCP desactivado del dispositivo (consulte el capítulo Configuración - Función 3 Desactivar/habilitar DHCP), para modificar los parámetros, se debe utilizar la Interfaz Web del "Door Controller" accediendo a la direcciones IP configurada.



direcciones IP predeterminada: 192.168.1.240



Para acceder a esta función se debe abrir, en un ordenador, un navegador como, por ejemplo Chrome o Firefox.
Naturalmente el PC debe pertenecer a la misma clase de la red LAN del Door Controller.

Cuando se realiza la búsqueda introducir la dirección IP por defecto del Door Controller:
http://192.168.1.240

Por motivos de seguridad se requiere la identificación.

Aparecerá una ventana donde se tienen que introducir el Nombre de Usuario y la Contraseña asociada.

El Nombre de Usuario y la Contraseña se pueden personalizar.

Aquellos en uso cuando el Door Controller es nuevo de fábrica son:

Usuario por defecto	admin
Contraseña por defecto	admin

De la interfaz Web es posible modificar:

1. Habilitar o deshabilitar DHCP
2. Dirección IP
3. Subnet Mask
4. Gateway
5. Puerto de comunicación
6. Http Port
7. Bus Address (Número de identificación del Door Controller)
8. Nombre de Usuario y Contraseña de acceso a la interfaz Web.

- **CONEXIONES:**

- **LECTORES:**

Los lectores pueden ser de diferente tipo:

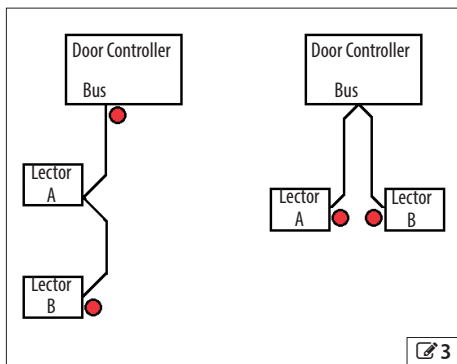
SPINET:

puede conectarse al terminal J17,

si se pueden conectar 2 con el correspondiente cable bus S-CABLE-BUS (compuesto por 2 pares trenzados y apantallados).

La longitud máxima de cada tramo SPInet es 30 m.

Los Lectores deben ser direccionados A y B (ver manual de lectores).



En la figura 3 se muestran dos ejemplos de la conexión de los lectores en la línea SPInet. Los puntos indican la resistencia de carga, introducida en el primer y en el último dispositivo de la línea.

WIEGAND O MAGNETIC-STRIP:

Deben conectarse en los correspondientes terminales con 5 polos J12 y J13, respectivamente Lector A y B.

i Utilizar un cable con 5 polos apantallado: 5 x 0.5 mm². Conectar la pantalla solamente por el lado Door Controller. Longitud máxima del cable 30 m.

PUERTOS SERIALES RS232:

que pueden conectarse a los terminales J8 y J9, como por ejemplo Identificadores de Placas o lectores de códigos de barras. Longitud máxima del cable 12 m.

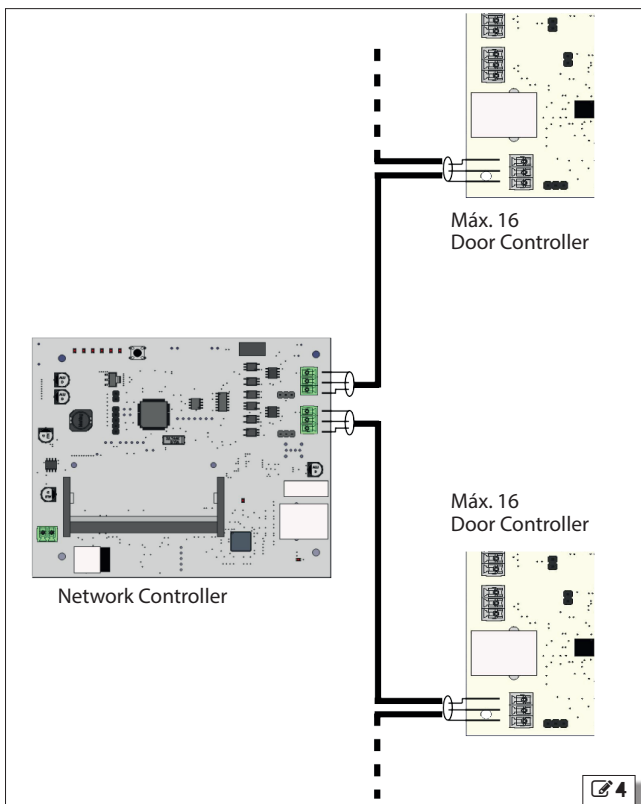
- **RS485:**

puede conectarse al terminal J6, para conectarse con Network Controller.
Máx. 1200 m de longitud de tramo entre Network Controller y la última Door Controller.

Cable 2 polos trenzado y apantallado para líneas de datos RS485.

(CEAM Y09842 cód. 0925162 - Belden 9841)

Introducir la resistencia de carga al inicio y al final del tramo (J7).



• **SALIDAS:**

las salidas relé disponibles son 2 (RL1 - RL2) con doble contacto (N.O. y N.C.) disponibles en el terminal (J10).

La potencia máxima que puede conectarse a los contactos es 10A a 250Vac.

⚠ ATENCIÓN!

Interponer entre los contactos del relé y la carga una protección, (por ej, fusible) con un valor apto para la carga utilizada, y de todos modos Máx. 10A.

• **ENTRADAS**

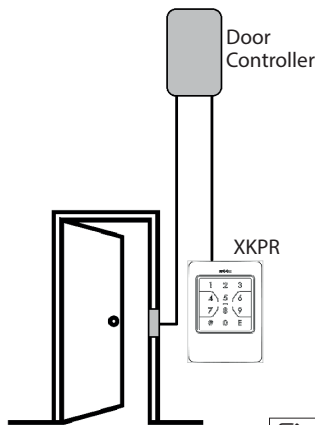
En el terminal (J14) se encuentran disponibles 3 entradas que pueden activarse conectándolas a GND a través de un "contacto limpio" (por ej. un relé).

Dependiendo de la configuración del Dispositivo, las entradas se configurarán en automático,

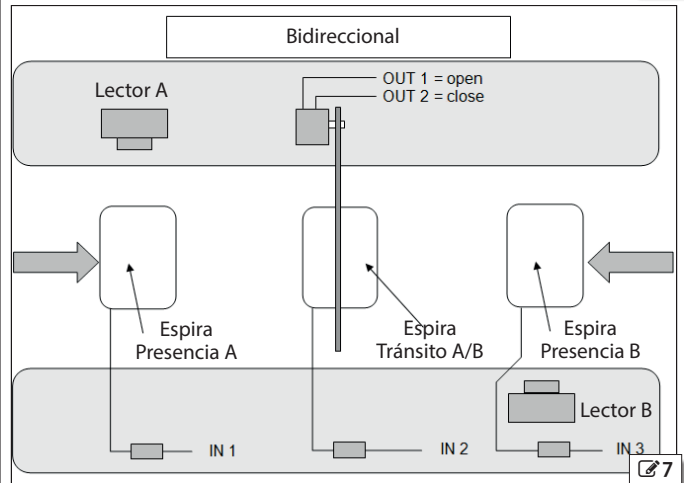
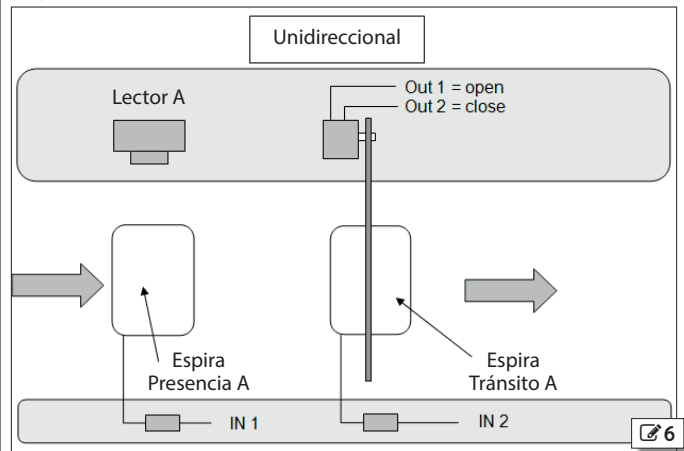
(ver tabla):

Configuración	IN1	IN2	IN3
Punto de lectura	Configurable	Configurable	Configurable
Barrera Peatonal	Configurable	Tránsito	Configurable
Barrera Vehicular	Presencia lector A	Tránsito	Configurable
Barrera Vehicular bidireccional	Presencia lector A	Tránsito	Presencia lector B
Gestor puerta	Estado puerto	Botón salida	Configurable

Ejemplo conexión Punto de Lectura



Ejemplo conexión Barrera Vehicular



• CONFIGURACIÓN

Las configuraciones en los Door Controller se ejecutan a través del Botón de Programación, y son visualizadas por los LED de advertencia.

Indicación LED y funciones de programación:

MODALIDAD OPERATIVA:

LED 1 intermitente - modalidad degradada (no polling - OFF-Line)
LED 2 intermitente - polling en RS485 (solo si está configurado en el Network Controller)
LED 3 intermitente - polling en LAN (solo si está configurado en el Network Controller)
LED 4 fijo - almacenamiento de configuraciones en EEPROM
LED 5 fijo - escritura archivo tarjetas
LED 6 fijo - historial para comunicar (eventos en OFF-Line)

MODALIDAD DE PROGRAMACIÓN:

Pasos que debe seguir para acceder a la Programación:

1. Una presión breve del botón deja entrar en programación.
2. Automáticamente se coloca en la función 1: LED 1 fijo.
3. Presionar el botón Π veces para alcanzar la función que se desea.
4. Una presión prolongada deja entrar en la función seleccionada.

(se entiende que se ha mantenido presionado lo suficiente cuando todos los LED parpadean rápidamente)

Funciones disponibles:

Funciones	Descripción	Por defecto
1	visualización y modificación de la dirección lógica (de 1 a 32)	32
2	visualización y modificación baud-rate RS485 (de 1 a 5)	57600
3	habilitar / deshabilitar DHCP	
4	no utilizado	
5	eliminación de configuraciones y archivos	
6	restablecer a los valores de fábrica (configuraciones, archivos y parámetros de conexión LAN y RS485)	

Función 1 - Visualización y modificación de la dirección lógica.

Habilitar la función presionando el Botón de Programación.

Encienda el "LED 1" - mantener presionado el Botón hasta que todos los LED parpadeen, y soltarlo.

los seis LED muestran en modo binario el número ID configurado.

Cada vez que se presione el Botón se avanzará una unidad.

Por defecto la dirección es 32 (LED 6 encendido)

	LED					
	1	2	3	4	5	6
ID1	★	●	●	●	●	●
ID2	●	★	●	●	●	●
ID3	★	★	●	●	●	●
ID4	●	●	★	●	●	●
ID5	★	●	★	●	●	●
ID6	●	★	★	●	●	●
ID7	★	★	★	●	●	●
ID8	●	●	●	★	●	●
ID9	★	●	●	★	●	●
ID10	●	★	●	★	●	●
ID11	★	★	●	★	●	●
ID12	●	●	★	★	●	●
ID13	★	●	★	★	●	●
ID14	●	★	★	★	●	●
ID15	★	★	★	★	●	●
ID16	●	●	●	●	★	●

	LED					
	1	2	3	4	5	6
ID17	★	●	●	●	★	●
ID18	●	★	●	●	★	●
ID19	★	★	●	●	★	●
ID20	●	●	★	●	★	●
ID21	★	●	★	●	★	●
ID22	●	★	★	●	★	●
ID23	★	★	★	●	★	●
ID24	●	●	●	★	★	●
ID25	★	●	●	★	★	●
ID26	●	★	●	★	★	●
ID27	★	★	●	★	★	●
ID28	●	●	★	★	★	●
ID29	★	●	★	★	★	●
ID30	●	★	★	★	★	●
ID31	★	★	★	★	★	●
ID32	●	●	●	●	●	★

Para confirmar el número visualizado, mantener presionado el Botón de Programación hasta que no parpadeen rápidamente los 6 LED.

Función 2 - Visualización y modificación del Baud-rate de la RS485.

Habilitar la función presionando el Botón de Programación.

Encienda el "LED 2" - mantener presionado el Botón hasta que todos los LED parpadeen, y soltarlo.

Los LED de 1 a 5 muestran la configuración establecida.

Para modificarla, presionar el Botón seleccionando el Baud-rate que se desea; para confirmar, volver a presionar el Botón hasta que comiencen a parpadear todos los LED.

LED	Baud-rate
1	19200
2	38400
3	57600
4	115200
5	230400

Función 3 - Desactivar / habilitar DHCP.

Active la función presionando el Botón de Programación.

Encienda el "LED 3" - mantener presionado el Botón hasta que todos los LED parpadeen, y soltarlo.

Soltando el botón, puede verificar el estado actual de la configuración.

LED 1 parpadeante = función DHCP deshabilitada

LED 2 parpadeante = función DHCP habilitada

cambie el estado actual presionando el botón de programación, para confirmar, volver a presionar el Botón hasta que comiencen a parpadear todos los LED.

Función 5 - eliminación de configuraciones y archivos.

Entrando en la función "eliminación de configuraciones", se mostrarán por defecto todas las configuraciones y se restablecerán todos los archivos, los parámetros de comunicación permanecerán invariables.

Habilitar la función presionando el Botón de Programación.

Encender el "LED 5", mantener presionado el Botón hasta que todos los LED parpadeen, soltarlo y para confirmar la anulación, volver a presionar el Botón hasta que comiencen a parpadear todos los LED.

Función 6 - restaurar a los valores predeterminados.

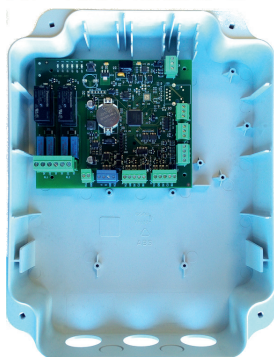
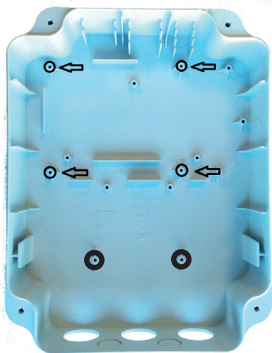
Eliminación de configuraciones, archivos y parámetros de conexión (LAN y RS485): entrando en la función, se indicarán todas las configuraciones por defecto y se eliminarán todos los archivos.

Habilitar la función presionando el Botón de Programación.

Encender el "LED 6", mantener presionado el Botón hasta que todos los LED parpadeen, soltarlo y para confirmar la eliminación, volver a presionar el Botón hasta que comiencen a parpadear todos los LED.

Salida de la programación sin guardar:

- esperar el timeout de 10 segundos.

• ACCESORIOS**Contenedor 720119**

El contenedor está habilitado para introducir el Dispositivo Door Controller, utilizando los puntos de fijación mostrados por las flechas.

Alimentador 202322

para tarjetas ENC32 y EDC01.

Junto con el alimentador se entrega una barra Din que puede introducirse en el contenedor, utilizando los puntos de fijación mostrados en NEGRO.

EG-CONFORMITEITSVERKLARING

De fabrikant

Bedrijfsnaam: FAAC S.p.A. Soc. Unipersonale

Adres: Via Calari, 10 - 40069 Zola Predosa BOLOGNA - ITALIË

verklaart bij deze onder eigen verantwoordelijkheid dat het volgende product:

Beschrijving: Door Controller

Model: EDC 01L / EDC 01R

voldoet aan de volgende toepasselijke Europese wetten:

2014/30/EU

2011/65/EU

Bovendien zijn de volgende geharmoniseerde normen toegepast:

EN 61000-6-2:2005

EN 61000-6-4:2007 + A1:2011

Bologna, 20-11-2017

CEO



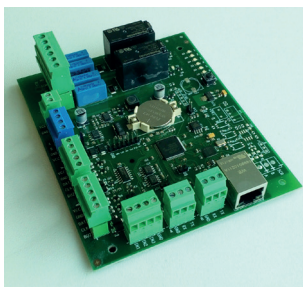
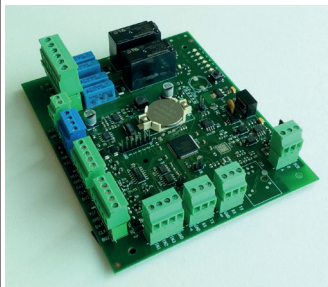
Overzicht

Technische gegevens	71
Beschrijving Product.....	72
Verbindingen	73
DHCP	74
Webinterface.....	75
Aansluitingen:	76
Lezers:	76
SPInet:	76
Wiegand of Magnetic-stripe:.....	76
Serieële poorten RS232:.....	76
RS485:	77
Uitgangen:	78
Ingangen	78
Configuratie.....	80
Operationele modus:	80
Programmeringsmodi:	80
Accessoires	83

• TECHNISCHE GEGEVENS

	Door Controller
Voedingsspanning	11-15 Vdc
Max. stroomopname	2.5 W
2 relais (NO en NC)	250Vac 10A
3 inputs (Status deur, knop uitgang, 1 aux)	
1 bidirectionele bus voor 2 lezers	
2 Wiegand-/Magnetic Stripe-poorten	
2 RS232-poorten voor commerciële lezers	
1 Ethernet-poort	10/100 Mb
1 RS485-poort	
Gebruikers (offline)	Max. 50000
Gebeurtenissen (offline)	Max. 8000
Batterij voor RTC	CR2032
Afmetingen kaart (LxDxH)	132x119x32 mm
Afmetingen houder IP545 (LxDxH) (optioneel)	262x201x89 mm
Bedrijfstemperatuur	-20 °C +55 °C

• BESCHRIJVING PRODUCT



De Door Controller is ontworpen voor het beheeren van een doorgang door de poort te openen en de status ervan te controleren.

De Door Controller beheert de FAAC-lezers door middel van de Bus Spinet en is bovendien voorzien van 2 poorten voor Magnetic Stripe- of Wiegand-lezers. Afhankelijk van het model moet de Door Controller met de RS485-lijn of via het LAN-netwerk op de Network Controller worden aangesloten.

Model RS485

Geheugen:

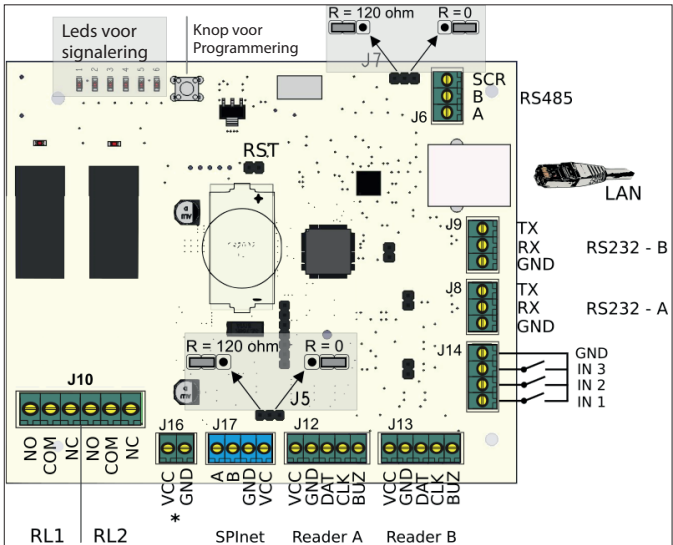
Met de regelmodule Door Controller RS485 kunnen maximaal 10000 registraties en maximaal 100 profielen (afhankelijk van de configuratie in Keydom) op een Flash en een met lithium-batterij (model CR2032) gebufferde klokmodule worden opgeslagen.

Model LAN

Geheugen:

Met de regelmodule Door Controller LAN kunnen maximaal 50000 registraties en maximaal 100 profielen (afhankelijk van de configuratie in Keydom) op een Flash en een met lithium-batterij (model CR2032) gebufferde klokmodule worden opgeslagen.

• VERBINDINGEN



* 11-15 Vdc



Regelmodule:

De voeding van de eenheid kan variëren tussen 11 en 15 V en moet continu zijn. De voedingsspanning wordt rechtstreeks aangegeven op de SPInet-bus voor de voeding van de FAAC-badgelezers.

⚠️ OPGELET !!

Gebruik een tegen kortsluitingen beschermde voedingseenheid, max. 3A of met zekering max. 3A.

Batterijen niet aansluiten zonder de specifieke zekeringen of beveiligingen, max. 3A.

De eenheid Door Controller voorzien van een polariteitsinversiebeveiliging.

• IP-ADRES TOEWIJZING VOOR DOOR CONTROLLER LAN

• DHCP GEACTIVEERD



The Door Controller apparaat verlaat de fabriek geconfigureerd met de actieve DHCP. Deze functie is beschikbaar vanaf de firmwareversie van de **Door Controller 01.01.01 K** of hoger en **Keydom-software 1.1.0** of hoger. Bij lagere software- of firmwareversies, zie paragraaf **DHCP UITGESCHAKELD**. Als de DHCP-service niet beschikbaar is in uw netwerk, moet u de configuratie van de "Door Controller" wijzigen (zie hoofdstuk Configuratie - Functie 3).

Voor het configureren van het IP-adres, Subnet Mask, de Gateway en het identificatienummer van de Door Controller, installeert en voedt u alle Door Controller, opent u de Keydom-software in de configuratie - apparaten - zoeken naar apparaten (volg de Keydom-softwarehandleiding voor de 'te gebruiken). Nadat een vast IP-adres is toegewezen, wordt de DHCP-functie automatisch uitgeschakeld.

• DHCP UITGESCHAKELD

Met DHCP uitgeschakeld op het apparaat (zie hoofdstuk Configuratie - Functie 3 DHCP uitgeschakeld / ingeschakeld) om de parameters te wijzigen moet u de webinterface van de "Door Controller" te gebruiken door te gaan naar de IP-adres geconfigureerd.



standaard IP-adres: 192.168.1.240



Voor toegang tot deze functie moet op een computer een browser, zoals bijvoorbeeld Chrome of Firefox, geopend worden.

Natuurlijk moet de pc deel uitmaken van dezelfde klasse van het LAN-netwerk als de Door Controller.

Voer in het zoektraject het default IP-adres van de Door Controller in:

http://192.168.1.240

Om veiligheidsredenen is authenticatie vereist.

Derhalve verschijnt er een venster waarop de Gebruikersnaam en het bijbehorende Wachtwoord moeten worden ingevoerd.

De Gebruikersnaam en het Wachtwoord kunnen worden aangepast.

Op de door de fabriek geleverde Door Controllers zijn deze als volgt ingesteld:

Standaardgebruiker	admin
Standaardwachtwoord	admin

Met de webinterface kan het volgende worden gewijzigd:

1. Schakel DHCP in of uit
2. IP-adres
3. Subnet Mask
4. Gateway
5. Communicatiepoort
6. Http-poort
7. Busadres (Identificatienummer van de Door Controller)
8. Gebruikersnaam en wachtwoord voor toegang tot de webinterface.

- **AANSLUITINGEN:**

- **LEZERS:**

De lezers kunnen van verschillende soorten zijn:

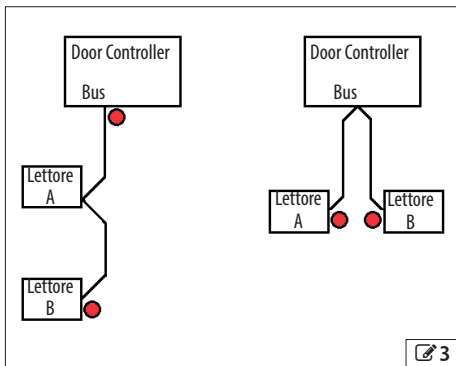
SPINET:

aansluitbaar op de klem J17,

er kunnen 2 worden aangesloten door middel van de specifieke bus-kabel S-CAVO-BUS (bestaande uit 2 twisted en afgeschermdde koppels).

Elke SPInet-tak mag maximaal 30 m lang zijn.

De lezers moeten de adrestoewijzing A en B hebben (zie handleiding lezers).



Op afbeelding 3 worden twee voorbeelden gegeven voor de aansluiting van de lezers op de SPInet-lijn. De stippen geven de laadweerstand aan die op de eerste en de laatste eenheid van de lijn is aangebracht.

WIEGAND OF MAGNETIC-STRIPE:

Moet worden aangesloten op de daarvoor bestemde 5-polige klemmen J12 en J13, respectievelijk lezer A en B.

i Gebruik een 5-polige en afgeschermdde kabel: $5 \times 0.5\text{mm}^2$. Sluit de afscherming alleen aan de zijde van de Door Controller aan. Maximale lengte van de kabel 30 meter.

SERIËLE POORTEN RS232:

kunnen worden aangesloten op de klemmen J8 en J9, zoals bijvoorbeeld Kentenkenplaatherkenning of Barcodelezers. Maximale lengte van de kabel 12 meter.

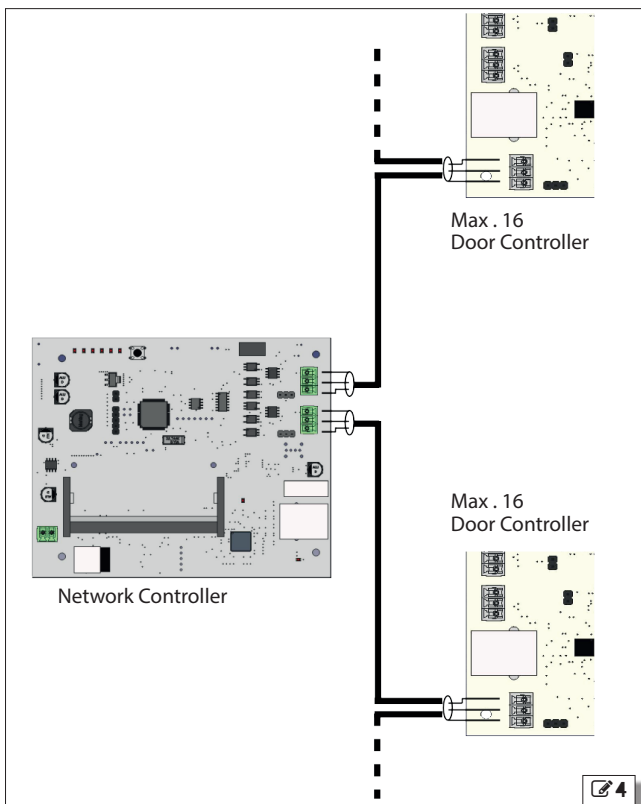
- **RS485:**

aansluitbaar op klem J6, voor de verbinding met de Network Controller.
Max. 1200 meter lange tak tussen Network Controller en de laatste Door Controller.

2-polige twisted en afgeschermd kabel voor RS485-datalijnen.

(CEAM Y09842 art. 0925162 - Belden 9841)

Breng de laadweerstand aan het begin en aan het einde van de tak (J7) aan.



• **UITGANGEN:**

er zijn 2 relaisuitgangen (RL1 - RL2) beschikbaar met dubbel contact (N.O. en N.C.) beschikbaar op klem (J10).

Bij 250Vac kan een vermogen van maximaal 10A op de contacten worden aangesloten.

⚠ OPGELET !!

Plaats tussen de contacten van het relais een beveiliging (bijv. zekering) met een waarde die geschikt is voor de gebruikte lading en in ieder geval van max. 10A.

• **INGANGEN**

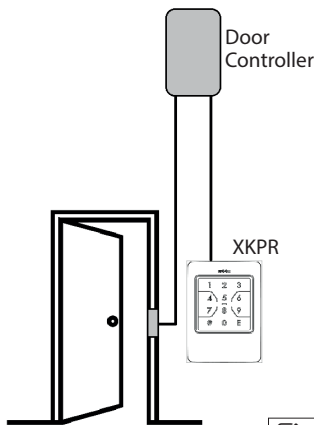
Op de klem (J14) zijn 3 ingangen beschikbaar die geactiveerd kunnen worden door ze met een "potentiaalvrij" contact (bijv. relais) met GND te verbinden.

Afhankelijk van de configuratie van het Device worden de ingangen automatisch geconfigureerd,

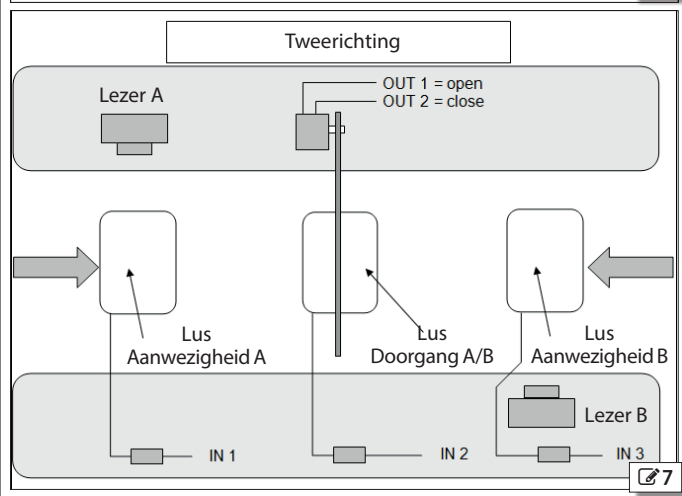
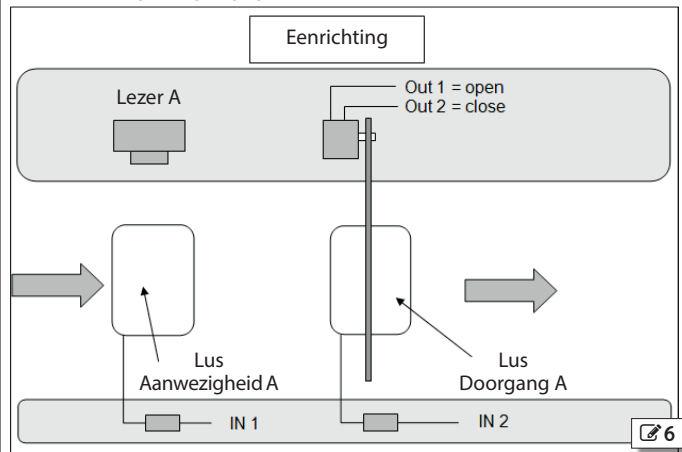
(zie tabel):

Configuratie	IN1	IN2	IN3
Leespunt	Configureerbaar	Configureerbaar	Configureerbaar
Voetgangersdoorgang	Configureerbaar	Doorgang	Configureerbaar
Voertuigdoorgang	Aanwezigheid lezer A	Doorgang	Configureerbaar
Voertuigdoorgang tweerichting	Aanwezigheid lezer A	Doorgang	Aanwezigheid lezer B
Beheerder poort	Status Deur	Knop uitgang	Configureerbaar

Voorbeeld aansluiting Leespunt



Voorbeeld aansluiting Voertuigdoorgang



• CONFIGURATIE

De Door Controllers worden ingesteld door middel van de programmeringsknop. De instellingen ervan worden weergegeven door de signaleringsleds.

LED-aanduidingen en programmeringsfuncties:

OPERATIONELE MODUS:

LED 1 knippert - storingsbedrijf (geen polling - OFF-Line)
LED 2 knippert - polling in RS485 (alleen wanneer geconfigureerd op de Network Controller)
LED 3 knippert - polling in LAN (alleen wanneer geconfigureerd op de Network Controller)
LED 4 aan - instellingen in EEPROM worden opgeslagen
LED 5 aan - badgebestand wordt geschreven
LED 6 aan - te communiceren overzicht(OFF-Line gebeurtenissen)

PROGRAMMERINGSMODI:

Stappen voor het openen van de programmering:

1. Druk kort op de knop om de programmering te openen.
2. Automatisch wordt de functie 1 weergegeven: led 1 aan.
3. Druk **N** keer op de knop om de gewenste functie te bereiken.
4. Door lang op de knop te drukken wordt de geselecteerde functie geopend.

(wanneer u lang genoeg op de knop gedrukt heeft zullen alle leds snel knipperen)

Beschikbare functies:

Functies	Beschrijving	Standaard
1	weergave en wijziging logisch adres (van 1 tot 32)	32
2	weergave en wijziging baudrate RS485 (van 1 tot 5)	57600
3	DHCP inschakelen / uitschakelen	
4	niet gebruikt	
5	reiniging instellingen en archieven	
6	reset naar de fabriekswaarden (instellingen, archieven en verbindingparameters LAN en RS485)	

Functie 1 - Weergave en wijziging logisch adres:

Activeer de functie door top de programmeringsknop te drukken.
Schakel "LED 1" in - houd de knop ingedrukt tot alle leds knipperen.
Laat de knop los.

De zes leds tonen op binaire wijze het ingestelde ID-nummer.

Bij elke druk op de knop wordt met één eenheid verhoogd.

Het standaardadres is 32 (led 6 aan)

	LED					
	1	2	3	4	5	6
ID1	★	●	●	●	●	●
ID2	●	★	●	●	●	●
ID3	★	★	●	●	●	●
ID4	●	●	★	●	●	●
ID5	★	●	★	●	●	●
ID6	●	★	★	●	●	●
ID7	★	★	★	●	●	●
ID8	●	●	●	★	●	●
ID9	★	●	●	★	●	●
ID10	●	★	●	★	●	●
ID11	★	★	●	★	●	●
ID12	●	●	★	★	●	●
ID13	★	●	★	★	●	●
ID14	●	★	★	★	●	●
ID15	★	★	★	★	●	●
ID16	●	●	●	●	★	●

	LED					
	1	2	3	4	5	6
ID17	★	●	●	●	★	●
ID18	●	★	●	●	★	●
ID19	★	★	●	●	★	●
ID20	●	●	★	●	★	●
ID21	★	●	★	●	★	●
ID22	●	★	★	●	★	●
ID23	★	★	★	●	★	●
ID24	●	●	●	★	★	●
ID25	★	●	●	★	★	●
ID26	●	★	●	★	★	●
ID27	★	★	●	★	★	●
ID28	●	●	★	★	★	●
ID29	★	●	★	★	★	●
ID30	●	★	★	★	★	●
ID31	★	★	★	★	★	●
ID32	●	●	●	●	●	★

Bevestig het weergegeven nummer door de programmeringsknop ingedrukt te houden tot alle 6 leds snel knipperen.

Functie 2 - Weergave en wijziging baudrate van de RS485.

Activeer de functie door de programmeringsknop in te drukken.
Schakel "LED 2" in - houd de knop ingedrukt tot alle leds knipperen.
Laat de knop los.

De leds van 1 tot 5 tonen de ingestelde configuratie.

Druk voor de wijziging op de knop en selecteer de gewenste baudrate; bevestig door opnieuw op de knop te drukken tot alle leds beginnen te knipperen.

LED	Baudrate
1	19200
2	38400
3	57600
4	115200
5	230400

Functie 3 - DHCP uitgeschakeld / ingeschakeld.

Activeer de functie door de programmeringsknop in te drukken.
Schakel "LED 3" in - houd de knop ingedrukt tot alle leds knipperen.
Laat de knop los.

Door de knop los te laten, kunt u de huidige configuratiestatus controleren.

LED 1 knipperende = DHCP-functie uitgeschakeld

LED 2 knipperende = DHCP-functie ingeschakeld

verander de huidige status door op de programmeerknop te drukken, om te bevestigen druk nogmaals op de knop totdat alle LED's beginnen te knipperen.

Functie 5 - reiniging instellingen en archieven.

Wanneer de functie "reiniging instellingen" geopend wordt, worden alle configuraties naar de standaardwaarden teruggesteld en alle archieven gereset; de communicatieparameters blijven ongewijzigd.

Activeer de functie door de programmeringsknop in te drukken.

Schakel de "LED 5" in - houd de knop ingedrukt tot alle leds knipperen. Laat de knop los. Bevestig het wissen door nogmaals op de knop te drukken tot alle leds beginnen te knipperen.

Functie 6 - herstel naar standaardwaarden.

Reiniging instellingen, archieven en verbidingsparameters (LAN en RS485): wanneer de functie geopend wordt, worden alle configuraties teruggesteld naar de standaardwaarden en worden alle archieven gewist.

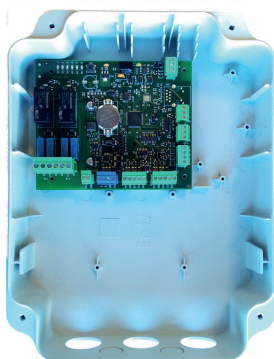
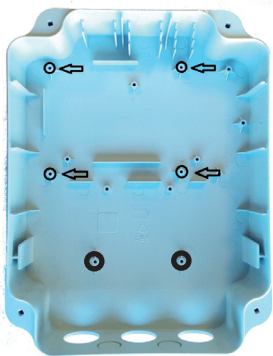
Activeer de functie door de programmeringsknop in te drukken.

Schakel de "LED 6" in, houd de knop ingedrukt tot alle leds knipperen. Laat de knop los. Bevestig het wissen door nogmaals op de knop te drukken tot alle leds beginnen te knipperen.

De programmering afsluiten zonder op te slaan:

- wacht de time-out van 10 seconden af.

• ACCESSOIRES



Houder **720119**

De houder moet geschikt zijn voor het plaatsen van de Door Controller; maak gebruik van de bevestigingspunten die door de pijltjes worden aangegeven.

Voedingseenheid **202322**

voor besturingskaarten ENC32 en EDC01.

Samen met de voedingseenheid wordt een DIN-rail geleverd die in de houder geplaatst kan worden met de ZWART gemarkeerde bevestigingspunten.



FAAC S.p.A. Soc. Unipersonale
Via Calari, 10 - 40069 Zola Predosa BOLOGNA - ITALY
Tel. +39 051 61724 - Fax +39 051 758518