



NL NEDERLANDS

FR FRANÇAIS



## DGPROX

***Autonome centrale proximity 500 badges - 1 deur***  
***Centrale autonome proximité 500 badges - 1 porte***

*The installer's choice*  
**cdvibenelux.com**

# DGPROX

## Autonome centrale proximity 500 badges - 1 deur

### 1] PRODUCT OMSCHRIJVING

#### A. Omschrijving

- Omschrijving : 1 klavier met 12 toetsen en buzzer.
- Voeding 12 V ac of dc
- Uitgang : 2 relais 1 contact RT 3A/125V~
- Gebruikers codes : 500 badges en 500 programmeerbare codes
- Mastercode : 1 programmeerbare code bestaande uit 5 cijfers
- Ingang : 1 aanvraag tot verlaten , 1 deur contact ( deur open of gesloten )
- Afstand tussen centrale en externe lezer : minimum 60 cm en maximum 50 m (kabel minimum 7 x 0.6 mm2)

**Waarschuwing:** Gebruik geen geschakelde voeding, deze zouden door storing de goede werking van de badgelezer kunnen verhinderen.

**Opn:** Dit toestel wordt geleverd met een varistor. Deze dient rechtstreeks op de voedingsklemmen van het elektroslot, de magneet,... aangesloten te worden. Indien dit toestel meer dan 1 sluitplaat bedient, moet elk slot een varistor hebben. De varistor vangt de omgekeerd opgewekte stroom op, het zogenaamde self-effect.

**Opn:** In het geval dat de vergrendeling van het type "Shear Lock" is, moet deze gevoed worden onafhankelijk van de DGPROX voeding!

#### B. Standaard waarden

- Master Code : 12345
- Schakeltijd relais : 1 seconde
- Schakeltijd klavier : 10 seconden
- Schakeltijd alarm : 0 seconden ( zonder alarm)
- Werking mode : 00 (badges gevolgd door codes)

#### C. Auditieve signalisatie

- 1 bip (kort) : druk op een toets van het klavier
- 1 bip (lang) : Validatie van ingegeven programmering: mastercode, badge of vertraging of geldige toegangscodes
- 2 bips (kort) : In of uit programmatie gaan
- 4 bips (kort) : Verkeerde ingave badge, code of vertraging waarde.

#### D. Visuele signalisatie

Kleur LED	Normale mode	Programmeer mode
groen	Relais deur geactiveerd	Programmeerplaats vrij
rood	Relais alarm geactiveerd	Programmeerplaats bezet
oranje		Programmatie mode
oranje knippert	In wacht	Foutieve invoer

#### E. Aanvraag tot verlaten

De drukknop aanvraag tot verlaten bedient de relais RL1. (De ontgrendeltijd is instelbaar)  
De LED wordt groen wanneer de relais geactiveerd is.

**DGPROX***Autonome centrale proximity 500 badges - 1 deur***2] PROGRAMMATIE****A. Programmatie van de mastercode**

1. Geef de mastercode 2x in. (12345 is de standaard mastercode). Het codeklavier geeft 2 beeps en de oranje led bevestigt dat u in de programmeermode bent.
2. Geef \*3 in gevolgd door de nieuwe 5 cijfer master code. De led gaat even uit en een 1 beep signaal bevestigt de ingave.
3. Druk # om uit programmatie te gaan. 2 beeps bevestigen de normale mode, 4 beeps een foutieve ingave.

**B. Programmatie mode en sluitingstijd vergrendeling**

1. Geef de mastercode 2x in. (12345 is de standaard mastercode). Het codeklavier geeft 2 beeps en de oranje led bevestigt dat u in de programmeermode bent.

Druk \*0 gevolgd door het cijfer van de door u gekozen mode:

- Mode 00 : Badge gevolgd door code
- Mode 01 : Alleen badges
- Mode 02 : Badges of codes

De led gaat even uit voor 1 seconde en 1 beep bevestigt de geldige ingave.

Druk \*1, gevolgd door de sluitingstijd vergrendeling in seconden:

- Druk 01 voor 1 seconde tot 99 voor 99 secondes. 00 staat voor bistabiel ON/OFF
- De led gaat even uit voor 1 seconde en 1 beep bevestigt de geldige ingave.

Druk \*2, voor de vertragingstijd van het alarm «deur open» met stappen van 10 secondes:

- 01 voor 10 seconden tot 99 voor 990 secondes. 00 stemt overeen met geen alarm.
- De led gaat even uit voor 1 seconde en 1 beep bevestigt de geldige ingave.

Druk # om uit programmatie te gaan. 2 beeps bevestigen dat je terug in de normale mode bent.

4 beeps geven een verkeerde ingave aan.

**C. Programmatie badge gevolgd door code**

Geef de mastercode 2x in. (12345 is de standaard mastercode). Het codeklavier geeft 2 beeps en de oranje led bevestigt dat u in de programmeermode bent.

1. Geef het rang nr in voor programmatie (000 à 499). De led gaat even uit voor 1 sec en een beep wordt weergegeven.
2. Wanneer de led groen is, kan u de badge voor het toestel houden. De led gaat even uit voor 1 seconde en een beep wordt weergegeven. De oranje led bevestigt dat de badge in het geheugen werd opgeslagen.
3. Geef nu de 5 cijfer code in die gelinkt is aan de badge.

**DGPROX***Autonome centrale proximity 500 badges - 1 deur***OF**

Druk \* voor het programmeren van een andere badge zonder verplicht te zijn een code te programmeren. Een beep wordt weergegeven ter bevestiging.

Als de led rood is (adres nr is reeds in gebruik), dan drukt u op de \* toets 2 keer om de oude badge / code te annuleren indien nodig. Of voer het eerstvolgende beschikbare adresnummer in.

Om uit programmatie te gaan om het even welk moment, druk #.  
2 beeps bevestigen de terug keer naar de normale mode.

***D. Annulatie of vervanging van een badge en een voorgeprogrammeerde code***

1. Druk 2 maal de Mastercode in (bij het allereerst gebruik is de Mastercode 12345 vanuit fabriek). De oranje led en de 2 beeps geven aan dat u in programmatie mode bent.
2. Geeft het te annuleren adres nr. in (000 à 499). De led gaat even uit voor 1sec en 1 beep wordt weergegeven. De rode led geeft aan dat het adres nr. bezet is.
3. Druk \*\*. De led gaat uit voor 1 seconde en een beep wordt weergegeven.  
De groene led geeft aan dat de badge of code geannuleerd werd.
4. Druk # om uit programmatie te gaan.

**OF**

5. Presenteer een nieuwe badge voor het toestel. De led gaat uit voor 1 seconde en een beep wordt weergegeven. De oranje led geeft aan dat de nieuwe badge aanvaard werd.
6. Druk de 5 cijferige code in gelinkt aan de badge. Een beep geeft de validatie aan van de code.  
Om uit programmatie te gaan druk #. 2 beeps bevestigen de terugkeer naar de normale mode.

***E. Terug naar de mastercode***

1. Zet de jumper ST1 op stand 2-3.
2. De groene led knippert gedurende 5 secondes. De master code 12345 vervangt de eerder ingegeven code. De led begint rood te pinken.
3. Haal de jumper eraf om terug te keren naar de normale mode.

**Terug naar de fabrieksinstellingen**

1. Plaats de jumper ST1 op stand 2-3 zodat het gehele geheugen wordt gewist.  
De rode led begint te knipperen gedurende 5 seconden en blijft dan branden terwijl het gehele geheugen gewist wordt. De badges en codes zijn nu totaal gewist. De led gaat uit

**DGPROX***Autonome centrale proximity 500 badges - 1 deur*

aan het einde van de wis procedure.

2. Haal de jumper eraf om terug te keren naar de normale mode.

**F. Alarm functie**

De antisabotage schakelaar activeert de relais van het alarm wanneer het voorpaneel wordt verwijderd. (bij gebruik deurcontact mag de vertagingtijd niet op 00 staan, maar moet een waarde minimum 01 zijn ingevuld)

Wanneer de deur wordt geopend, zonder dat deze geactiveerd werd door een verzoek tot verlaten knop of een badge, wordt de alarm relais geactiveerd na 1 seconde en gaat de Led rood branden (deur geforceerd).

Indien de alarm waarde verschillend is van 00, zal het toestel de stand van het deurcontact als volgt gaan interpreteren.

- Deurcontact is gesloten bij deur toe (deur gesloten).
- Deurcontact is open bij het openen van de deur.

Indien de deur langer dan 1sec open staat, zonder dat men een badge of knop aanvraag-tot-verlaten heeft ingedrukt, gaat de relais in alarm en wordt de led rood. (poging tot inbraak).

Indien na het aanbieden van een badge of na het indrukken van de knop aanvraag-tot-verlaten, het contact blijft openstaan (contact open) kan de alarm relais een van de twee volgende modes volgen.

**In monostabiele mode** – Na het beëindigen van de ontgrendeltijd start de tijd van het vooralarm. Indien de deur na die tijd nog altijd niet gesloten is, zal de alarm relais geactiveerd worden en de led rood worden. Het sluiten van de deur (deurcontact gesloten) annuleert het alarm (alarm relais gaat uit) en de led gaat uit.

**In bistabiele mode** – de alarm vertraging begint pas wanneer de deur open blijft na het aanbieden van de badge of het indrukken van de knop aanvraag-tot-verlaten. Indien de deur na die tijd nog altijd niet gesloten is, zal de alarm relais geactiveerd worden en de led rood worden. Het sluiten van de deur (deurcontact gesloten) annuleert het alarm (alarm relais gaat uit) en de led gaat uit.

- Nota :**
1. Het gebruik van badges en aanvraag-tot-uitgang knop blijft actief gedurende de gehele tijd van het alarm.
  2. Om het alarm te annuleren, ga in programmatie mode, druk \*2, daarna 00 en #.

**G. Gekozen mode**

- **Mode 00:** Badge gevolgd door code. Presenteer de badge aan de voorkant van de DGPROX, een beep bevestigt dat de badge geldig is. Voer nu uw code in.
- **Mode 01:** Badge alleen. Presenteer de badge aan de voorkant van de DGPROX of een externe lezer.
- **Modus 02:** Badge of code. Presenteer de badge aan de voorkant van de DGPROX of een externe lezer of voer uw code in.

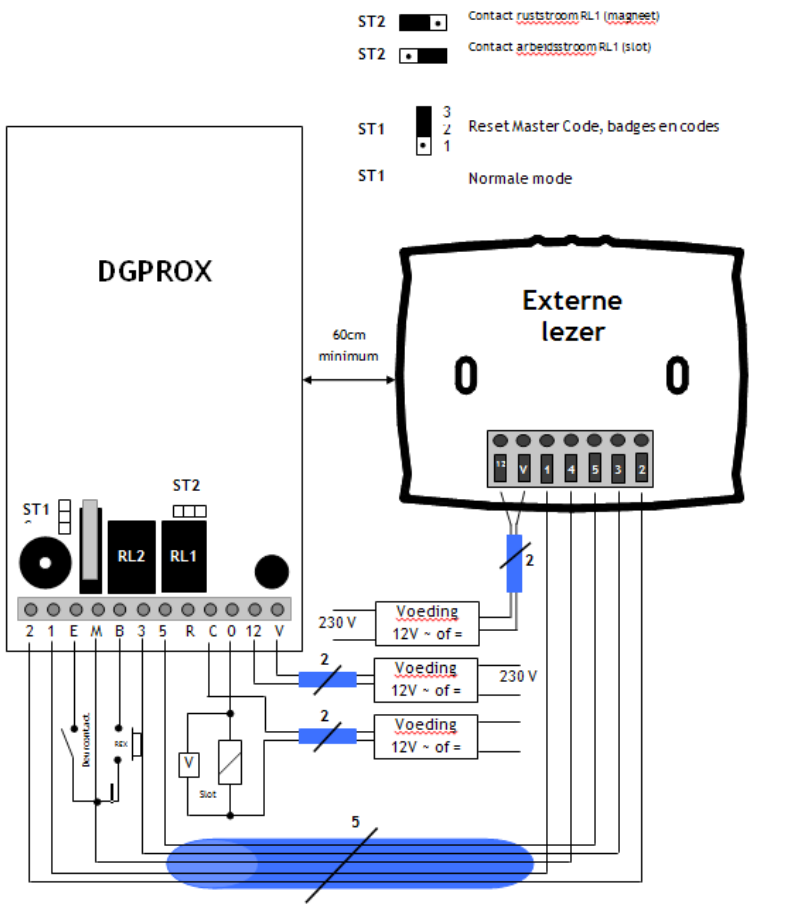
**DGPROX**

Autonome centrale proximity 500 badges - 1 deur

**H. Uitschakelen van het toestel na 3 foutieve ingaven**

Na het aanbieden van 3 foutieve ingaven na elkaar, badge en/of code zal de DGPROX lezer en de externe lezer uitgeschakeld worden gedurende 30 seconden en de alarm relais geactiveerd worden.

**3] AANSLUITING EXTERNE LEZER**



De afstand tussen de DGPROX en de externe lezer moet minimum 60cm bedragen. Indien 2 DGPROX toestellen naast elkaar gemonteerd worden, moet een minimum afstand van 60cm gerespecteerd worden. De afstand tussen de DGPROX en de externe lezer mag niet meer dan 50m bedragen. Het is aanbevolen om een afzonderlijke voeding te gebruiken voor de externe lezer.

**DGPROX**

*Autonome centrale proximity 500 badges - 1 deur*

Aansluitklemmen	Omschrijving
12	Voeding 12V AC of DC
V	Voeding 12V AC of DC
O	Contact NC of NO volgens jumper ST2
C	Gemeenschappelijk contact
R	NC Relais 2
5	Rode led externe lezer
3	Groene led externe lezer
B	Drukknop aanvraag tot verlaten
M	Gemeenschappelijk: E/B en M
E	Deurcontact
1	Data externe lezer
2	Buzzer externe lezer

**Tabel toewijzing geheugen (indien nodig, maak een kopie):**

Rang N°	Naam	Rang N°	Naam	Rang N°	Naam	Rang N°	Naam

**DGPROX**

*Autonome centrale proximity 500 badges - 1 deur*


	Rang N°	Mogelijke waarden	Ingegeven waarde
Gekozen mode	*0	00 of 01 of 02	
Ontgrendel tijd relais RL1	*1	01 = 1s, 99 = 99s	
Voor alarm « deur open »	*2	00 = zonder voor alarm 01 = 10s, 99 = 990s	
Master Code	*3	5 cijfers	





**DGPROX**

Centrale autonome proximité 500 badges - 1 porte

**1] PRESENTATION DU PRODUIT****A. Description**

- Présentation : 1 clavier 12 touches avec buzzer (signal sonore).
- Alimentation 12 V ~ ou =
- Sorties : 2 relais 1 contact RT 3A/125V~
- Codes d'entrée : 500 badges et 500 codes programmables
- Code maître : 1 code programmable en 5 termes
- Entrées : 1 bouton poussoir intérieur, 1 contact état porte (ouverte ou fermée)
- Distance entre le lecteur auxiliaire et la centrale électronique : minimum 60 cm, maximum 50 m(câble de section minimale 7 x 0.6 mm<sup>2</sup>)

**Attention:** Ne pas utiliser d'alimentation à découpage à cause de rayonnements parasites pouvant perturber la lecture des badges.

**Remarque:** Ce produit est livré avec une varistance. Celle-ci doit être montée directement sur les bornes de la gâche (ventouse, moteur,...) commandée par l'équipement. Si l'appareil fonctionne avec plusieurs gâches, chacune doit être équipée de varistance. La varistance limite les surtensions provoquées par le bobinage de la gâche – effet de self.

**Remarque:** Dans le cas où la ventouse utilisée est du type « Shear Lock », celle-ci doit être alimentée par une alimentation indépendante du DGPROX !

**B. Valeurs par défaut**

- Code maître usine : 12345
- Temporisation relais : 1 seconde en mode monostable
- Temporisation clavier : 10 secondes
- Temporisation alarme : 0 seconde (sans alarme)
- Mode de fonctionnement : 00 (badges et codes)

**C. Correspondance des signaux sonores**

- 1 bip (court) : appui sur une touche du clavier
- 1 bip (long) : validation d'une saisie en programmation : code maître, badge ou temporisation ou code d'accès reconnu
- 2 bips (courts) : entrée en programmation ou sortie de programmation
- 4 bips (courts) : défaut de saisie du n° de badge ou de saisie du code ou de saisie de la valeur de temporisation

**D. Correspondance des signaux visuels**

Couleur LED	En lecture	En programmation
verte	Commande porte en cours	Emplacement badge vierge
rouge	Commande alarme en cours	Emplacement badge occupé
orange		En mode programmation
orange clignotant	Attente	Erreur de saisie

**E. Commande par bouton poussoir**

Le raccordement du bouton poussoir est prévu pour commander le relais RL1 (le mode et la temporisation sont programmables). La led reste verte pendant toute la durée de la commande du relais de la porte.

**DGPROX***Centrale autonome proximité 500 badges - 1 porte***2] PROGRAMMATION DU CLAVIER****A. Programmation du code maître**

1. Taper 2 fois le code maître (pour la première utilisation le code maître usine est 12345). Les 2 bips et la led orange confirmer l'entrée en programmation.
2. Taper \*3 puis les 5 termes du nouveau code maître. La led s'éteint 1 seconde et un bip sonore Indique la validation du code.
3. Taper # pour sortir de la programmation. Les 2 bips confirment le retour en mode normal de fonctionnement. 4 bips indiquent une erreur de saisie.

**B. Programmation des temporisations et du mode de lecture**

1. Taper 2 fois le code maître (pour la première utilisation le code maître usine est 12345). La led orange et les 2 bips sonores indiquent l'entrée en programmation.
2. Taper \*0 puis le mode de fonctionnement souhaité en lecture :
  - Mode 00 : Badges et codes
  - Mode 01 : Badges uniquement
  - Mode 02 : Badges ou codesLa led s'éteint pendant 1 seconde et un bip sonore indique la validation du mode.
3. Taper \*1, puis la durée de la commande d'ouverture en secondes : Tapez 01 pour 1 seconde jusqu'à 99 pour 99 secondes. La durée 00 correspond au fonctionnement bistable du relais. La led s'éteint pendant 1 seconde et un bip sonore indique la validation de la temporisation.
4. Taper \*2, puis la temporisation d'avant alarme « porte ouverte » par pas de 10 secondes : 01 pour 10 secondes jusqu'à 99 pour 990 secondes. La durée 00 correspond au fonctionnement sans alarme. La led s'éteint pendant 1 seconde et un bip sonore indique la validation de la temporisation.  
Pour sortir de la programmation à n'importe quel moment, taper #. Les 2 bips confirment le retour en mode normal de fonctionnement. 4 bips indiquent une erreur de saisie.

**C. Programmation des badges et des codes**

La programmation est indépendante du mode de fonctionnement choisi.

1. Taper 2 fois le code maître (pour la première utilisation le code maître usine est 12345). La LED orange et les 2 bips sonores indiquent l'entrée en programmation.
2. Entrer le n° du rang à programmer (000 à 499). La led s'éteint pendant 1 seconde et un bip sonore est émis.
3. Si la led est verte, passer le badge devant la façade de l'appareil. La led s'éteint pendant 1 seconde et un bip sonore est émis. La led orange indique la mémorisation du badge.
4. Tapez \* pour programmer un autre badge sans être obligé de programmer un code. Un bip sonore est émis pour confirmation.

**DGPROX***Centrale autonome proximité 500 badges - 1 porte***ou**

Taper le code utilisateur à cinq termes associé au badge. Le 1er terme est obligatoirement compris entre 0 et 9. Un bip sonore indique la validation du code.

Si la led est rouge (ce n° du rang est occupé), annuler le badge programmé avant d'en mémoriser un autre.

Pour sortir de la programmation à n'importe quel moment, taper #. Les 2 bip confirment le retour en mode normal de fonctionnement.

**D. Annulation ou remplacement d'un badge et d'un code déjà programmés**

1. Taper 2 fois le code maître (pour la première utilisation le code maître usine est 12345).  
La led orange et les 2 bips sonores indiquent l'entrée en programmation.
2. Entrer le n° du rang à annuler (000 à 499). La led s'éteint pendant 1 seconde et un bip sonore est émis. La led rouge indique que le rang est occupé.
3. Taper \*\*. La led s'éteint pendant 1 seconde et un bip sonore est émis. La led verte indique que le badge et le code sont annulés.
4. Taper # pour sortir du programme d'annulation.

**OU**

5. Présenter un nouveau badge devant la façade de l'appareil. La led s'éteint pendant 1 seconde et un bip sonore est émis. La led orange indique l'enregistrement du nouveau badge.
6. Taper le code à cinq termes associé au badge. Un bip sonore indique la validation du code.  
Pour sortir de la programmation, taper #. Les 2 bips confirment le retour en mode normal de fonctionnement.

**E. Retour au code maître usine et remise à zéro de la mémoire**

1. Mettre le cavalier ST1 en position.
2. La led verte clignote pendant 5 secondes. Le code 12345 remplace le code mémorisé auparavant.  
La led rouge devient à son tour clignotante.
3. Retirer le cavalier pour revenir en mode de fonctionnement normal.

**OU**

4. Maintenir le cavalier en position pour remettre à zéro toute la mémoire.  
La led rouge clignote pendant 5 secondes puis devient fixe pendant la remise à zéro de la mémoire.  
Les badges et les codes sont alors effacés.
5. La led s'éteint à la fin de l'opération d'effacement de la mémoire.  
Retirer le cavalier pour revenir en mode de fonctionnement normal.

**DGPROX***Centrale autonome proximité 500 badges - 1 porte***F. Fonction alarme**

Si la façade est ouverte, le contact anti-arrachement commande le relais d'alarme.

Si la temporisation alarme est différente de la valeur 00, l'appareil surveille l'état de la porte :

- le contact de la porte doit être fermé au repos (porte fermée),
- le contact de la porte s'ouvre avec l'ouverture de la porte.

Sans reconnaissance d'un badge ou d'appui sur le bouton poussoir, l'ouverture de la porte (contact ouvert) commande, après 1 seconde, le relais d'alarme et la led devient rouge (tentative d'effraction).

Après la reconnaissance d'un badge ou l'appui sur le bouton poussoir, la détection de la porte non fermée (contact ouvert) commande le relais d'alarme selon un des deux modes de fonctionnement du relais d'ouverture.

**En mode monostable** – A la fin de la commande de l'ouverture de la porte démarre la temporisation d'avant l'alarme. Si la porte n'est toujours pas fermée après cette temporisation, le relais d'alarme est commandé et la led devient rouge. La fermeture de la porte (contact fermé) annule la commande du relais d'alarme et la led s'éteint.

**En mode bistable** – Après la commande de fermeture de la porte (par badge ou par bouton poussoir) démarre la temporisation d'avant l'alarme. Si la porte n'est toujours pas fermée après cette temporisation, le relais d'alarme est commandé et la led devient rouge. La fermeture de la porte (contact fermé) annule la commande du relais d'alarme et la led s'éteint.

**Notes** : 1. Pendant toute la durée de l'alarme la lecture des badges et le bouton poussoir sont actifs.

2. Pour annuler l'alarme, entrer dans le mode de programmation, taper \*2, puis 00 et #.

**G. Lecture des codes d'entrées**

**En mode 00** : Présenter un badge devant le lecteur façade. Si le badge est reconnu, un bip sonore est émis. Taper le code associé au badge. Si le code tapé correspond au badge, un bip sonore est émis et le relais 1 est actionné. Si le code ne correspond pas au badge, deux bip sonores sont émis. Si le badge est inconnu, deux bip sonores sont émis. Recommencer l'opération en présentant un autre badge.

**En mode 01** : Présenter un badge devant la façade de l'appareil ou sur le lecteur auxiliaire. Si le badge est reconnu, un bip sonore est émis et le relais 1 est commandé.

**En mode 02** : L'utilisateur peut au choix, présenter un badge devant l'appareil ou sur le lecteur auxiliaire ou taper un code d'entrée.

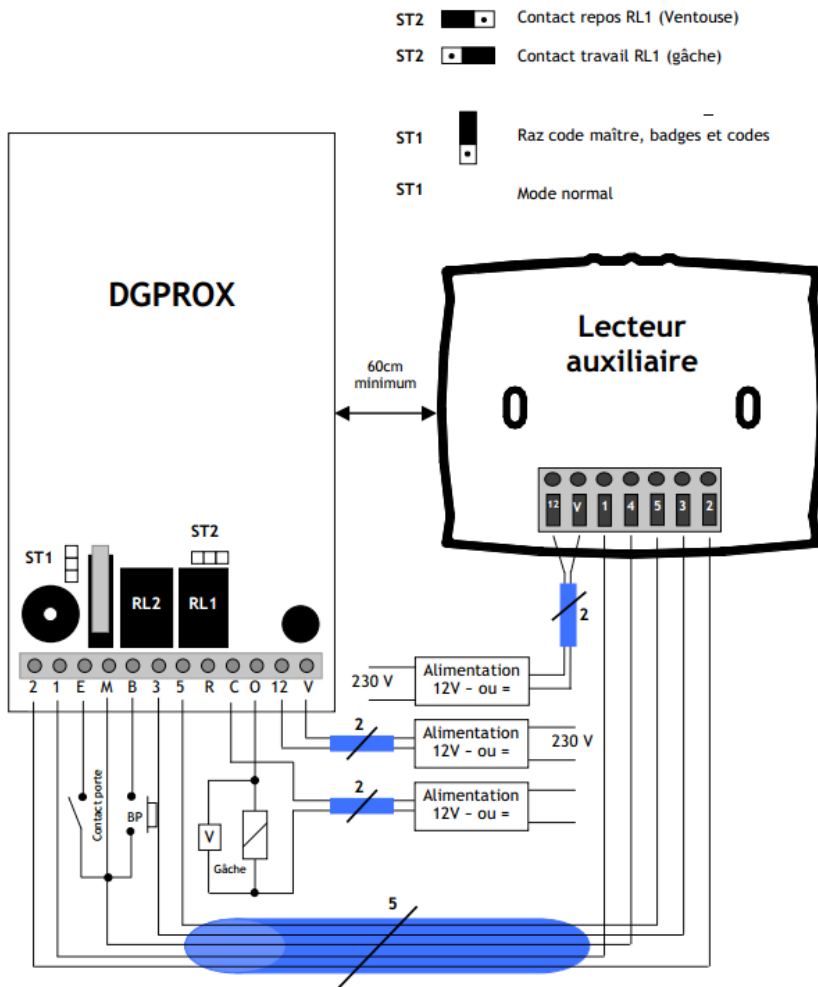
**H. Blocage de l'appareil après trois faux codes**

Après trois tentatives ratées, le relais d'alarme est commandé et le clavier, le lecteur façade et le lecteur auxiliaire sont inutilisables pendant trente secondes.

# DGPROX

Centrale autonome proximité 500 badges - 1 porte

## 3] RACCORDEMENT LECTEUR AUXILIAIRE



Le DGPROX et le lecteur auxiliaire doivent être distant d'au moins 60cm. De même, si deux DGPROX sont câblés à proximité, une distance minimale de 60cm doit être respectée. La distance entre le DGPROX et le lecteur auxiliaire ne doit pas excéder 50m.

**DGPROX**

Centrale autonome proximité 500 badges - 1 porte

Plots DGPROX	Description
12	Alimentation 12V AC ou DC
V	Alimentation 12V AC ou DC
O	Contact travail du relais d'ouverture
C	Commun des relais
R	Contact repos du relais d'alarme
5	Voyant rouge lecteur auxiliaire
3	Voyant vert lecteur auxiliaire
B	Bouton poussoir intérieur de sortie
M	Commun BP et contact porte
E	Contact porte alarme
1	Data lecteur auxiliaire
2	Buzzer lecteur auxiliaire

**Tableau d'affectation de la mémoire (à photocopier, si besoin) :**

Rang N°	Nom	Rang N°	Nom	Rang N°	Nom	Rang N°	Nom







**CDVI Benelux**

Otegemstraat 241  
8550 Zwevegem (België)  
Tel.: +32 (0)56 73 93 00  
Fax: +32 (0)56 73 93 05

---

***Neem contact met ons op/  
Contactez-nous***

**Bestellingen/Commandes**

admin@cdvibenelux.com

**Verkoop/Ventes**

info@cdvibenelux.com

**Technische dienst/Service technique**

techsupport@cdvibenelux.com

**Marketing**

marketing@cdvibenelux.com

**Boekhouding/Comptabilité**

info@cdvibenelux.com

Alle informatie op dit document (foto's, tekeningen, karakteristieken en afmetingen) kunnen onderhevig zijn aan wijzigingen zonder voorafgaande verwittiging.  
Toutes informations mentionnées à titre indicatif sur le présent document (photos, dessins, caractéristiques techniques et dimensions) peuvent varier et sont susceptibles de modifications sans notification préalable.

*The installer's choice*  
**cdvibenelux.com**